



**Magyar Lovassport  
Szövetség  
Díjugrató Szakbizottság**



**2025.**

**DÍJUGRATÓ SZABÁLYZAT**

**VALAMINT**

**SZABADTÉRI ÉS FEDETTPÁLYÁS**

**VERSENYRENDSZER**

Hatályos: 2025. április 01.

Frissítve:

**A szabályzat olvasható: [www.dijugratas.hu](http://www.dijugratas.hu) és <http://dijugratoszakag.hu/>**



<b>1. DÍJUGRATÓ SZAKÁG MINŐSÍTŐ SZABÁLYZATA</b>	<b>5</b>
1.1. A SPORTOLÓK OSZTÁLYBA SOROLÁSA	5
1.2. MINŐSÍTŐ PONTOK	6
<b>2. RÉSZVÉTELI FELTÉTELEK DÍJUGRATÓ VERSENYEKEN</b>	<b>8</b>
2.1. LOVASOK	8
2.2. LOVAK	12
2.3. LOVASOK VERSENYZÉSI SZINTJEI, FELJEBB LÉPÉSI KÖVETELMÉNYEI	13
2.4. LOVAK VERSENYZÉSI SZINTJEI, FELJEBB LÉPÉSI KÖVETELMÉNYEI	14
<b>3. ÁLTALÁNOS SZABÁLYOK és VERSENYREND</b>	<b>15</b>
3.1. PÉNZÜGYI FELTÉTELEK KIÍRÁSA A DÍJUGRATÓ VERSENYEKEN	16
<b>4. DÍJUGRATÓ VERSENYEK</b>	<b>34</b>
4.1. ÁLTALÁNOS SZABÁLYOK	34
4.2. ORSZÁGOS MINŐSÍTŐ VERSENYEK	45
4.3. NEMZETI VERSENYEK	48
4.4. SHOW VERSENYSZÁMOK	50
4.5. SZENIOR KATEGÓRIÁK	51
4.6. FELKÉSZÍTŐ VERSENYSZÁMOK DÍJUGRATÓ VERSENYEKRE	51
<b>5. ORSZÁGOS BAJNOKSÁGOK</b>	<b>53</b>
5.1. PÓNI ORSZÁGOS BAJNOKSÁG	54
5.2. GYERMEK ORSZÁGOS BAJNOKSÁG	56
5.3. IFJÚSÁGI ORSZÁGOS BAJNOKSÁG	58
5.4. U25 ORSZÁGOS BAJNOKSÁG	60
5.5. FELNŐTT ORSZÁGOS BAJNOKSÁG	62
5.6. AMATŐR ORSZÁGOS BAJNOKSÁG	64
5.7. <b>MASTERS</b> ORSZÁGOS BAJNOKSÁG	66
<b>6. TENYÉSZVERSENY</b>	<b>68</b>
<b>7. CHAMPIONÁTUS</b>	<b>73</b>
<b>8. REGIONÁLIS BAJNOKSÁGOK</b>	<b>77</b>
<b>9. VÁRMEGYEI BAJNOKSÁGOK</b>	<b>79</b>
<b>10. VÁRMEGYÉK CSAPATBAJNOKSÁGA</b>	<b>80</b>
<b>11. FEDETTPÁLYÁS VERSENYEK</b>	<b>82</b>
<b>12. Fedettpályás CHAMPIONÁTUS</b>	<b>88</b>
1. sz. melléklet: Stílusversenyek elbírálása	91
2. sz. melléklet: Versenybírói minősülés rendszere	94
3. sz. melléklet: VERSENYBÍRÓSÁG ELNÖKÉNEK JELENTÉSE	96
4. sz. melléklet: VERSENYBÍRÓI ROTÁCIÓS LISTA	97
5. sz. melléklet: Pályaépítői minősítések	98
6. sz. melléklet: PÁLYAÉPÍTÉSI ELŐÍRÁSOK	99
7. sz. melléklet: PÁLYAÉPÍTŐI IGAZOLÁS	101
8. sz. melléklet: VIZESÁROK	102
9. sz. melléklet: MELEGÍTŐPÁLYÁK ÉS A HOZZÁ TARTOZÓ AKADÁLYOK	103
10. sz. melléklet: Országos versenyek pályaépítési szabályai	108
11. sz. melléklet: Pályarajz formanyomtatvány	109
12. sz. melléklet: PÉNZDÍJ FELOSZTÁSI TÁBLÁZAT	110
13. sz. melléklet: MINŐSÍTŐPONT TÁBLÁZAT	111



14. sz. melléklet: KEZELŐ ÁLLATORVOS NYILATKOZATA _____	113
15. sz. melléklet: STEWARDOK minősülési rendszere _____	114
16. sz. melléklet: ZABLÁK _____	115
17. sz. melléklet: LÁBVÉDŐK _____	117
18. sz. melléklet: SARKANTYÚ _____	119
19. sz. melléklet: ALAPIDŐ SZÁMÍTÁS _____	120



## Bevezetés

A Magyar Lovas Szövetség Díjugrató Szakbizottsága által kiadott Díjugrató Szabályzatot (DSZ) a FEI Díjugrató Szabályzatával, a FEI Általános Szabályzatával, a FEI Állategészségügyi Szabályzatával, a Humán Sportolók Doppingszabályzatával, valamint a Lovakra Vonatkozó Doppingszabályzattal együtt kell olvasni.

A DSZ bizonyos pontokban eltér a FEI által meghatározott szabályoktól: ezekben az esetekben a DSZ rendelkezései az irányadók.

A Díjugrató Szabályzat nem írja felül a **Magyar Lovassport Szövetség** által kiadott **szabályzat**okat. Mindössze leírja a Díjugrató Szakág hatáskörébe utalt részletesen kidolgozott szabályokat.

**Hatálya** kiterjed minden a Magyar Lovassport Szövetség Díjugrató szakágának felügyelete alatt Magyarországon rendezett díjugrató versenyre.

A **2025.** évi Díjugrató Szabályzat 2025. április 1. napjától hatályos, de alkalmazni kell a 2025. évben ennél korábban megrendezésre kerülő minden **szabadtéri versenyre**.

A **2024.** évi Díjugrató Szabályzat érvényben marad a 2024-2025 fedettpályás versenyszezon végéig, ezért azt kell még alkalmazni minden **fedettpályás versenyre** ezen idő alatt.





# **1. DÍJUGRATÓ SZAKÁG MINŐSÍTŐ SZABÁLYZATA**

## **1.1. A sportolók osztályba sorolása**

Az osztályba sorolás, illetve ifjúsági jelvények meghatározása az előző naptári évben (jan.1. – dec.31.) szerzett ranglista pontok alapján történik az év végén. Év közben átminősítés nincs. Az így megszerzett minősítés van érvényben a versenyévad végéig, mely a fedeles döntővel zárul. Pl.: 2019. év eredmény alapján a sportoló I. osztályú. Ez a minősítése lesz érvényben 2020. szabadtéri szezon kezdetétől, 2021. évben rendezendő fedeles döntőig.

### **I. osztályú sportoló:**

Aki országos versenyeken, illetve nemzetközi versenyeken 130 cm-es vagy magasabb versenyszámban minősítő pontot szerzett, és az összesített ranglista pontok alapján, az 1-30. helyen végzett, ezen kívül a Felnőtt Magyar Bajnokság 1-10 egyéni helyezettjei, amennyiben az OB - Döntő versenyszámát kizárás, feladás nélkül teljesítették.

**I. osztályú** sportolók között kerül értékelésre az a **külföldi sportállampolgár**, aki 90-115 cm-es versenyszámban kíván indulni, de az adott/előző szezonban 150 cm-en vagy magasabb versenyszámban állt starthoz.

### **II. osztályú sportoló:**

Aki országos versenyeken, illetve nemzetközi versenyeken 130 cm, vagy magasabb versenyszámban minősítő pontot szerzett, és az összesített ranglista pontok alapján a 100. helyig végzett.

### **III. osztályú sportoló:**

Aki díjugrató versenyszámban minősítő pontot szerzett.

### **Aranyjelvényes ifjúsági, sportoló:**

Aki a Magyar Lovas Szövetség által jóváhagyott országos versenyeken, ill. nemzetközi versenyeken 130 cm-es vagy magasabb versenyszámban minősítő pontot szerzett, és az összesített ranglista pontok alapján az ifjúsági korosztályban 1-15. helyen végzett, ezen kívül az Ifjúsági, U25, Felnőtt Magyar Bajnokság 1-6. egyéni helyezettjei, amennyiben az OB DÖNTŐ versenyszámát kizárás, feladás nélkül teljesítették.

### **Ezüstjelvényes ifjúsági, sportoló:**

Aki a Magyar Lovas Szövetség által jóváhagyott versenyeken, 120 cm vagy magasabb versenyszámban minősítő pontot szerzett, és az összesített ranglista pontok alapján az ifjúsági korosztályban az 50. helyig végzett.

### **Bronzjelvényes ifjúsági, sportoló:**

Aki díjugrató versenyszámban minősítő pontot szerzett.



## 1.2. Minősítő Pontok

**1.2.1.** A Magyar Lovas Szövetség csak a hivatalos versenynaptárban szereplő versenyeket ismeri el pontszerző versenyeknek, szabadtéren és fedettpályán egyaránt.

- a) Országos minősítő verseny, nemzeti verseny
- b) Speciális országos versenyek a Díjugrató Szakbizottság jóváhagyása alapján
- c) Országos Bajnokságok, Tenyészverseny, Korosztályos Championátusok, Fedettpályás Országos Döntők, regionális bajnokságok, vármegyei döntők.
- d) a Nemzetközi Lovas Szövetség (FEI) által elismert hazai és külföldi nemzetközi versenyek.

**1.2.2.** Csapatversenyek minősítő pontot nem adnak, kivétel a CSIO Nemzetek Díja, EB, VB, OLIMPIA csapatverseny. **Csak a nemzetközi bajnokságoknál** Pl. EB-n, ahol a középdöntő egyben csapatverseny is, külön-külön pontot ad a csapat és az egyéni eredmény is.

A Nemzetek Díja versenyszám helyezése után az adott CSIO Nagydíj azonos helyezésének megfelelő pontszámot kapják a csapattagok (mind a négy lovas, amennyiben befejezte legalább az egyik fordulót).

A Nemzetek Díja 0-s pálya a tényleges eredménylistától függetlenül plusz fix értékű minősítő pontot ad, a \*-ok számának függvényében: CSIOCh 2000, CSIOJ 3000, CSIOY 4000, CSIO3\* 6000, CSIO4\* 8000, CSIO5\* 11000 pont nullánként.

**EB** csapatverseny 0-s pálya a tényleges eredménylistától függetlenül plusz fix értékű minősítő pontot ad: Gyermek 3000, Ifi 5000, Fiatal lovas 7000, Felnőtt 18000.

**VB** csapatverseny 0-s pálya a tényleges eredménylistától függetlenül plusz fix értékű minősítő pontot ad: Gyermek 4000, Ifi 6000, Fiatal lovas 8000, Felnőtt 22000.

**OLIMPIA** csapatverseny 0-s pálya a tényleges eredménylistától függetlenül plusz fix értékű minősítő pontot ad: Gyermek 5000, Ifi 8000, Fiatal lovas 11000, Felnőtt 30000.

Az A-szabály 238.§.1.1 elbírálás esetén (minden hibátlan 1. helyen) a helyezésnél azt kell számításba venni, hány indulót győzött le. Pl. Lanaken 5 éves lovak.

**1.2.3. Bajnokságok** összetett **egyéni** helyezettjei a helyezésüknek megfelelően a szorzótábla szerinti pontszám kétszeresét kapják meg. A pontszám kiszámításánál az elődöntőben indult **lovakok** létszámát kell alapul venni. Ez a rendelkezés az alábbi bajnokságokra érvényes: Korosztályos Championátus; OB Póni, Gyermek, Ifjúsági, Fiatal, Felnőtt, Amatőr, **Masters** lovas; Fedettpályás döntők; vármegyei és Regionális Bajnokságok egyéni helyezettjei.

A **lovak** bajnokságában Tenyészverseny, Mén-kanca verseny, Méneskönyvek versenye és Fedettpályás döntők az elődöntőben indult **lovak** (startok) számát kell figyelembe venni.

**1.2.4.** A minősítések kiszámításánál a naptári évben szerzett minősítő pontokat veszik figyelembe. Minősítő pontot minden 100 cm-es, vagy magasabb pályán elért helyezés alapján kap a lovas. A minősítő ponttáblázat, az adott versenytípus nehézségi fokának megfelelően alakul. Azonos magasságon országos minősítő versenyen 100%, nemzeti és speciális versenyen 75%. A pontszámok egy-egy versenyszám lovas – ló párosnál egész számként kerülnek jóváírásra, a kerekítés általános szabályai szerint, a mezőny 25%-ának. Minősítő ponttáblázat e szabályzat 13. sz. mellékletében található.



**1.2.5.** Egy versenyszámban, ha csak egy lovas indul, akárhány lóval is, minősítő pont és pénzdíj nem jár, startdíjat nem kell fizetnie, de a pálya teljesítésével a minősülését megszerezheti.

**1.2.6.** A ranglista pontok az eredmények feltöltésével automatikusan kerülnek a számítógépes rendszerbe, melyek összegzése és korosztályok szerinti bontása a [dijugratas.hu](http://dijugratas.hu) honlapon az eredmények menüpont alatt aktuálisan megtekinthető. Külföldi sportállampolgárságú lovas nem jogosult szerepelni az egyéni magyar ranglistákban.

**A Díjugrató Szakbizottság éves közgyűlésén a ranglisták helyezettjeit külön jutalmazza.**



## **2. RÉSZVÉTELI FELTÉTELEK DÍJUGRATÓ VERSENYEKEN**

### **2.1. Lovasok**

Országos bajnokságokon (póni, gyermek, ifjúsági, U25, felnőtt, amatőr, **masters** OB) és a szabadtéri korosztályos Championátuson csak magyar sportállampolgárok vehetnek részt.

Regionális és vármegyei bajnokságokon, fedettpályás döntőkön és fedettpályás championátuson a területéhez tartozó egyesületek igazolt versenyzői vehetnek részt akár külföldi sportállampolgárok is.

**2.1.1.** Érvényes tagsági igazolvány. Lehet „régí fényképes kiskönyv” vagy új QR-kódos sportolói kártya.

**2.1.2.** Érvényes sportorvosi igazolás, melyet az OSEI rendszerben regisztrált sportorvos feltölt a rendszerbe, így automatikusan a Magyar Lovassport Szövetség rendszerébe kerül.

**2.1.3.** A versenyző klubja tagja a Magyar Lovassport Szövetségnek.

**2.1.4.** A megállapított szakági licencdíj befizetése. Nemzeti vagy Nemzetközi.

Díjugrató lovas licenc ifjúsági 18 éves korig, felnőtt 19 éves kortól váltható az MLSZ ügyfélszolgálatján keresztül, ha a lovas már rendelkezik igazolási számmal.

Nemzeti licenccel a lovas Magyarországon rendezett minden versenyen indulhat, kivéve hazai nemzetközi versenyen.

Nemzetközi licenccel a lovas minden hazai versenyen és külföldi nemzetközi versenyen indulhat.

Szenior licenccel a lovas Magyarországon rendezett minden versenyen indulhat, kivéve hazai nemzetközi versenyen.

### **2.1.5. Lovasok életkora, korosztálya:**

Gyermek:	14 éves korig
Ifjúsági:	18 éves korig
U25:	25 éves korig
Felnőtt:	19 éves kortól
Szenior:	50 éves kortól
<b>Masters:</b>	50 éves kortól

8-9. éves csak pónival indulhat, kezdő lovasnak számít.

10-12 éves gyermek az általános feljebb lépési követelmények szerinti magasságon versenyezhet, (lásd: 2.3.) de csak 130 cm-ig.

10. éves kezdőnek számít, amennyiben nem indult 115cm-nél magasabb pályán.

11. éves jogosult kezdő lovasként indulni, amennyiben nem indult 115cm-nél magasabb pályán.

**„Éves” alatt az adott életkor betöltésének évét értjük, születésének napjától függetlenül.**

**Nemzetközi versenyekre vonatkozó korhatárokat a FEI Díjugrató Szabályzata tartalmazza.**



**2.1.6. RAJTENGEDÉLY VIZSGA RENDSZERE:** A rajtengedély vizsga a Magyar Lovassport Szövetség versenyengedély szerző vizsgája. A szabályzatot a Magyar Lovas Szövetség elnöksége fogadja el. Megtekinthető: [www.lovasszovetseg.hu](http://www.lovasszovetseg.hu) honlapon. Időpontjairól és helyszínéről a [Rajtengedély vizsga](#) menüpontban lehet tájékozódni. A rajtengedély vizsgára jelentkezés a [www.rajtengedely.hu](http://www.rajtengedely.hu) honlapon a tagkönyvben szereplő igazolási számmal és születési dátummal, mint jelszóval történik. A rajtengedély vizsgára való jelentkezés alkalmával kötelezően edzőt kell választani, a regisztrált edzők listájáról.

**Alsó korhatár betöltött 8. életév. 8 és 9 éves lovas csak pónival vizsgálhat.**

**A rajtengedély-vizsgán való megjelenés feltételei:**

- A vizsgázónak rendelkezni kell a Lovas Szövetségtől kapott igazolási számmal.
- A vizsgadíjat, elmélet és gyakorlat, az "Ügyfélkapu" szolgáltatást igénybe véve, előre a Magyar Lovas Szövetség részére be kell fizetni.
- Regisztrált edző megjelölése
- Érvényes sportorvosi igazolás
- Hivatalos versenyhez illő öltözék
- A kötelező oltásokkal, útlevéllal rendelkező ló. Lásd 2/B/4 pont.

**Az ONLINE elméleti vizsga:** anyaga a Magyar Lovas Szövetség által meghatározott szakmai kiadvány, mely a Magyar Lovas Szövetség irodájában kapható. Ajánlott még az adott évre érvényes magyar és nemzetközi Díjugrató Szabályzat (csak vázlatosan).

A díjugrató rajtengedély-vizsgán a vizsgázó regisztrált edzőjének kötelező megjelenni. Helyettesítést kizárólag regisztrált edző láthat el. Sikeres rajtengedély vizsga után a korosztályának megfelelő licencdíj befizetését követően a kezdő lovas maximum 105cm-es pályán versenyezhet.

**2025. január 1-től a KÉT SZÍNTŰ rajtengedély vizsga bevezetésre kerül:**

**ALAP REV gyakorlat = Caprilli 2. feladat megfelelt (60 %) minősítéssel való teljesítése**

**A sikeres vizsga jogosít:**

- a Díjugrató (szakági) REV (jelenlegi 90 cm pálya 8 akadály egy kettes ugrás) gyakorlaton való indulásra
- felkészítő versenyszámokon való indulásra

**Az ALAP REV vizsga**

- Bármely lovardában rendezhető, ahol a Caprilli feladat lovaglásának feltételei rendelkezésre állnak. (min. kisérgyszög, betűk, három akadály 16 rúd, 6 állvány)
- vizsgáztatók 2 fő: Szövetség által kijelölt vizsgáztató + helyben lévő edző
- a vizsgáztatók névsorát az Edzői-bizottság állítja össze (II.III. szintű edzők, stílusbírók stb.) (névsora honlapon)



- a vizsgáztatóknak évenként kötelező továbbképzésen kell részt venni a bírálati szempontok egységesítése okán (akár együtt a stílusbíróival)
- vizsgázók – Szövetségnél szabadidős regisztráció szükséges

További szabályok:

- a vizsgát a helyszín kezdeményezi,
- a vizsgáztatókat a helyszín kéri fel
- a vizsgáztatók névsorából választ,
- kötelező rotáció (a vizsgáztatók egymást követő vizsgán azonos helyszínen nem vizsgáztathatnak)
- a vizsgáztató díjára vonatkozó szabályok – (ajánlott napidíj megegyezik az I.o bíró napidíjával + utazási költség)
- részvételi díjra vonatkozó szabályok – maximum díj (ajánlott: max. 10 000.- Ft / lovas)
- jegyzőkönyv készítése és beküldése
- vizsgáztatói jelentés (kérdőív) kitöltése – információ a lovardáról
- a sikeres vizsgázó jelvényt kap

### **Díjugrató (szakági) REV vizsga**

- Sikeres ALAP REV és online elméleti vizsga
- Az előlovaglást felváltja a sikeres ALAP REV vizsga,
- Díjugrató REV vizsgát, nemzeti versenyen a Topsoft online rendszerén keresztül a versenyiroda terjeszthet fel és jelentkezni a [dijugratas.hu](http://dijugratas.hu) oldalon lehet
- Az elbírálását a stílusbíró végzi, megfelelt / nem megfelelt bírálattal
- A díjugrató REV részvételi díja 3000.-Ft

**2.1.7.** Kezdő lovas az a lovas, aki még nem teljesítette a feljebb lépéshez szükséges 8db 100-105cm kezdő lovasoknak kiírt versenyszámot maximum A-szabály szerint 8 hibaponttal. A 8 db pálya teljesítésére **időkorlát nincs meghatározva**, több éven keresztül is teljesíthető. A nevezési program számolja a megfelelően teljesített pályákat. (lásd még: 2.3.2.)

**2.1.8.** Külföldi díjugrató versenyen való részvételhez az egyesület/versenyző köteles a Magyar Lovas Szövetség engedélyét megkérni. Nemzetközi versenyekre csak a Díjugrató Szakág megbízottja nevezhet, az FEI által kötelezően előírt elektronikus úton (interneten). A lovasnak nemzetközi versenyre a nevezési szándékát a nemzetközi titkár e-mail címére kell elküldeni. A szakági megbízott elektronikus levélben értesíti a versenyzőt a nevezés rendező általi elfogadásáról. A nevezés végleges nevezési határidőn túli lemondása a versenykiírásban meghatározott büntetést vonja maga után, mely összeget a Magyar Lovassport Szövetségnek kell befizetni. A fizetés teljesítéséig a versenyző nevezési joga felfüggesztésre kerül.

Bármilyen szintű hazai, vagy külföldi nemzetközi versenyen való részvételhez a Magyar Lovassport Szövetségnél befizetett hazai nemzetközi licenccel kell rendelkeznie minden versenyzőnek, aki magyar színekben indul. Lónak és lovasnak rendelkeznie kell FEI regisztrációs számmal, melyet a Magyar Lovassport Szövetség sport-szakmai ügyintézője rögzít az FEI rendszerben a lovas kérésére. A lovak FEI regisztrációjához a chipszámát is meg kell adni és az FEI regisztrációs díjat is be kell fizetni. Részletes tájékoztató a [www.lovasszovetseg.hu](http://www.lovasszovetseg.hu) honlapon megtalálható.



**2.1.9. Amatőr lovas:** aki rendelkezik a Magyar Lovassport Szövetség adatbázisában regisztrált amatőr státusszal. A regisztrálás kérelem alapján történik, az ügyfélkapun (<http://ugyfelkapu.lovasszovetseg.hu/>) keresztül elektronikusan benyújtva. A kérelmet a Díjugrató Szakbizottság fogadja el, utasítja el vagy módosíthatja.

**N y i l a t k o z o m**, hogy az alábbi feltételek mindegyikének megfelelek:

1. az előző naptári évben, vagy korábban, betöltöttem a 18. életémem,
2. saját vagy egyenes ági rokonomnak, illetve saját vagy egyenes ági rokonom cégének, tagsági viszonyommal rendelkező egyesületnek tulajdonában álló lovat lovagolok, – **irányadó a lóútlevelemben szereplő tulajdonos** –, illetve nyilatkozom arról, hogy bérelt lóval versenyzem, melyről hiteles okiratba foglalt bérleti szerződésem van, (ügyvéd vagy közjegyző által ellenjegyzett)
3. nem voltam a Felnőtt Magyar Bajnokság egyéni 1.-10. helyezettje,
4. ezennel nyilatkozom, hogy nem keresek pénzt abból, hogy mások lovát versenyen lovaglom,
5. ezennel nyilatkozom, hogy a tárgyévben nem rendelkezem II-es, III-as vagy kiemelt edzői licenccel,
6. ezennel nyilatkozom, hogy nem lovagolok más által szponzorált lovat,
7. ezennel nyilatkozom, hogy az előző vagy az adott szezonban szabadtéren és/vagy fedettpályán nem indultam 145 cm-es vagy magasabb versenyszámban.

Lovak vétele-eladása, valamint pénznyeremény (-ek) szerzése nem kizáró ok, feltéve, hogy nem ezek a pénzeszegek képezik a lovas egyedüli bevételeit.

Az Amatőr lovasnak kell, hogy legyen regisztrált edzője, akit a Lovas Szövetség ügyfélkapuján keresztül saját profiljában be kell jelölnie. Az edző visszaigazolásával válik érvényessé a regisztráció és felkerül az adatbázisba. Enélkül a rendszer a nevezést amatőr versenyszámba nem fogadja.

Az Amatőr lovas választhat, hogy az adott évben a Championátus versenyrendszerében, vagy az Amatőr Országos Bajnokságban kíván versenyezni.





## 2.2. Lovak

Díjugrató versenyeken 4 éves vagy idősebb lovak indulhatnak. A DSZ szellemében be kell tartani azt az alapelvet, hogy egy lónak fokozatosan kell elérnie teljesítménye csúcsát.

Külföldön vásárolt ló esetében a külföldi versenyeredmények alapján döntendő el a ló indulási jogosultsága. Ezt a kimutatást a ló tulajdonosa a ló bejelentése alkalmával köteles bemutatni az MLSZ-sportirodán, és startszám csak ezután adható ki. A ló honosítása és a tulajdonos átíratása kötelező!

A mének herélésének bejelentése 1 hónapon belül kötelező.

**2.2.1.** Hazai díjugrató versenyen csak a Magyar Lovas Szövetséghez hivatalosan bejelentett, startszámmal és érvényes licenccel rendelkező lovak és pónik vehetnek részt. A ló bejelentéséhez első alkalommal lóútlevél és chip megléte szükséges.

**2.2.2. A póni** egy kistermetű ló, melynek sík és egyenletes talajon mért marmagassága nem haladja meg a 148 cm-t patkó nélkül.

A versenyeken mért pónik esetében érvényben van, egy a magasságra vonatkozó tolerancia, azaz egy versenyen mért póni magassága nem haladhatja meg a maximális 150 cm-t patkó nélkül vagy a maximális 151 cm-t patkóval együtt. Póni megjelölés a rendszerben a bejelentéskor **KÖTELEZŐ!**

**2.2.3.** A versenyeken, az összes nyomtatványon a ló hivatalos nevét és startszámát kell használni.

**2.2.4.** Hazai nemzetközi versenyeken (CSI\*, CSI\*\* versenyeket kivéve) F.E.I. lóútlevél kötelező, mely a Magyar Lovas Szövetség Sportirodáján váltható ki. Külföldi versenyeken F.E.I. lóútlevél mindenhol kötelező.

**NEMZETKÖZI** versenyre **újonnan** regisztrálandó lónak a **CHIP** (transzponder) megléte **kötelező**.

**2.2.5.** Állategészségügyi feltételek:

Lóútlevél, melynek tartalmaznia kell:

Egy éven belüli negatív vérvizsgálati lelet igazolása lovak fertőző kevésvérűségéről  
Három éven belüli negatív vérvizsgálati lelet takonykórról

<b>A ló influenza elleni védőoltás (vakcinázás) szabályai:</b>		
<b>Vakcina</b>	<b>Beadás időpontja</b>	<b>Mikor versenyezhet</b>
Alapimmunizálás:	1. oltás: 0-ik nap	
	2. oltás: 21-60. nap között	7 nappal a 2. oltás után
Első emlékeztető oltás:	a 2. oltást követő 6 hónapon belül + 21 nap	7 nappal az oltás után
		a 2. oltást követő 6 hónap + 21 napig
Emlékeztetők:	az előző oltást követő 1 éven belül	7 nappal az oltás után
		A versenyt megelőző 6 hónap+21 napon belül kellett vakcinát kapnia





## 2.3. Lovasok versenyzési szintjei, feljebb lépési követelményei

**2.3.1. Lovasok szintjeinek meghatározása:** cm-ben történik a versenyző által lovagolt legmagasabb hazai versenyen és külföldi nemzetközi versenyen, befejezett alappályák alapján, mellyel megszerzik a következő szintre való minősülést. Bajnokságok középdöntői és döntői nem emelik a regisztrált szintet.

### 2.3.2. Kezdő lovasokra vonatkozó szabályok:

Minden kezdő lovasnak az első startjától kezdve **8 db** pályát kell teljesítenie „**A szabály**” szerinti **8, vagy kevesebb hibaponttal a 100-105cm kezdő lovas versenyszámban** ahhoz, hogy 110-115cm-en indulhasson. A kezdő lovas a 8. pálya teljesítésének **naptári évében még kezdőnek** minősül, de minden lovas csak egy évben indulhat Kezdő lovasoknak kiírt döntőkön.

Kivételt képeznek a 8-9 éves gyermekek csak pónival, és a 10 éves gyermekek, akik 10. életévük betöltésének végéig kezdő lovas kategóriában indulnak, amennyiben nem indultak 115cm-nél magasabb pályán. A 11 éves gyermekek **jogosultak** 11. életévük betöltésének végéig kezdő lovas kategóriában indulni, amennyiben nem indultak 115cm-nél magasabb pályán.

Tehát a 8 és 9 éves gyermekek pónival és a 10 és 11 éves gyermekek akár nagy lóval is, több évben is indulhatnak vármegyei és vagy Regionális Bajnokságon Kezdő lovasoknak kiírt döntőn, amennyiben nem indultak 115cm-nél magasabb pályán.

### 2.3.3. Lovasok további feljebb lépésének feltétele:

#### 120cm-en akkor indulhat:

Ha teljesített 110cm vagy 115cm-en legalább **4 db** maximum 4 hibapontos pályát (ezzel megszerezve a 110cm szintű lovas minősítést)

#### 130cm-en akkor indulhat:

Ha teljesített 120cm vagy 125cm-en legalább **4 db** maximum 4 hibapontos pályát (ezzel megszerezve a 120cm szintű lovas minősítést)

#### 140cm-en akkor indulhat:

Ha teljesített 130cm vagy 135cm-en legalább 1 db pályát (ezzel megszerezve a 130cm szintű lovas minősítést)

#### 150cm-en akkor indulhat:

Ha teljesített 140cm vagy 145cm-en legalább 1 db pályát (ezzel megszerezve a 140cm szintű lovas minősítést)

**Egy naptári éven belül** (január – december) maximum **20cm-rel léphet feljebb.**

### 2.3.4. Lovasok szintjeinek rendszere a díjugratásban:

Minden lovas, ha az életkora egyébként ezt nem zárja ki, és teljesítette a feljebb



lépés követelményeit, akkor nevezhet az adott versenyszámra, ha már teljesítette az előző szintet.

A szintek 10 cm-enként emelkednek.

110 cm-en indulhat legalább 100 cm szintű lovas  
115 cm-en indulhat legalább 100 cm szintű lovas  
120 cm-en indulhat legalább 110 cm szintű lovas  
125 cm-en indulhat legalább 110 cm szintű lovas  
130 cm-en indulhat legalább 120 cm szintű lovas  
135 cm-en indulhat legalább 120 cm szintű lovas  
140 cm-en indulhat legalább 130 cm szintű lovas  
145 cm-en indulhat legalább 130 cm szintű lovas  
150 cm-en indulhat legalább 140 cm szintű lovas

## **2.4. Lovak versenyzési szintjei, feljebb lépési követelményei**

**2.4.1. Lovak szintjeinek meghatározása:** cm-ben történik a ló által a legmagasabb, hazai versenyen és külföldi nemzetközi versenyen, befejezett alappálya alapján. (bajnokságok középdöntői és döntői nem számítanak).

Visszaminősülési lehetőség egyéni kérelemre lehetséges, melyet a Díjugrató Szakbizottságnak kell írásban benyújtani. Az engedélyezésre több év kihagyás igazolása után van lehetőség.

### **2.4.2. Lovak szintjeinek rendszere a díjugratásban:**

140 cm szintű ló 125 cm-nél alacsonyabb versenyszámban csak akkor indítható, ha ifjúsági, vagy III. osztályú lovas lovagolja.

130 cm szintű ló 120 cm-nél alacsonyabb versenyszámban csak akkor indítható, ha ifjúsági, vagy III. osztályú lovas lovagolja.

125 cm szintű ló 110 cm-nél alacsonyabb versenyszámban csak akkor indítható, ha ifjúsági, vagy III. osztályú lovas lovagolja.

Az indulási jogosultság ellenőrizhető a nevezési programban.

### **2.4.3. Lovak életkora a díjugratásban:**

4 éves ló csak 110 cm-ig versenyezhet

5 éves ló csak 130 cm-ig versenyezhet

6 éves ló csak 140 cm-ig versenyezhet

7 éves ló csak 150 cm-ig versenyezhet



### 3. ÁLTALÁNOS SZABÁLYOK és VERSENYREND

A Magyar Lovassport Szövetség Díjugrató Szakágának hivatalos versenyei: Nemzetközi, Országos minősítő, Nemzeti és speciális díjugrató versenyek szabadtéren és fedettpályán.

SZABADIDŐS VERSENYEK a Magyar Lovassport Szövetség vonatkozó szabályzata szerint rendezhetők.

Minden, hivatalosan be nem jelentett, vagy engedély nélkül rendezett díjugrató verseny, amelyen a rendező bármilyen jogcímen pénzt vesz át (pl.: nevezési díjat, startdíjat) a résztvevőktől, vagy amelyben bármilyen pénzdíj, egyéb tárgyjutalom kerül kifizetésre vagy átadásra, FEKETE VERSENY-nek minősül!

Az ún. Fekete versenyeken való bárminemű részvétel, ill. közreműködés automatikusan 6 havi eltiltással jár. Lásd: MLSZ versenyszabályzat 110. cikkely.

#### **Versenykiírások, versenyrendezők:**

A Díjugrató Szakbizottság a tárgyévi **országos minősítő versenyek és bajnokságok, championátusok, Tenyészverseny, fedettpályás döntők** helyszíneit egyeztetés útján dönti el, és a rendezővel szerződést köt, az MLSZ általános szabályzata szerint. Ezen versenyek szakmai közreműködőit kijelöli és felügyeli a verseny szakszerű szervezését és bonyolítását.

**A hazai nemzetközi versenyek** rendezői kötelesek a Díjugrató Szakbizottsággal a verseny időpontját előre egyeztetni, a kiírást jóváhagyatni, és a Nemzetközi Lovas Szövetség (FEI) felé befizetendő minden, a nemzetközi versenyt terhelő fizetési kötelezettséget előre befizetni.

Díjugrató versenyt az MLSZ általános szabályzata szerint kizárólag a Szövetség tagszervezete rendezhet. A versenyrendező a szervezés és a verseny lebonyolítása során igénybe vehet megbízott szervezőt. A versenyrendező a megbízott magatartásáért sajátjaként felel, felelős a Szövetség verseny- és egyéb szabályzatainak betartásáért.

A hazai díjugrató versenyek rendezői a versenyek kiírásait kötelesek vizsgázott versenyiroda közreműködésével elkészíttetni. A versenyiroda a kiírás számítógépes szerkesztése alkalmával egyeztet a versenyigazgatóval, a pályaépítővel és a versenybíróval (elbírálás, napirend, pályaépítési szünetek).

A verseny interneten kiírt kezdési időpontja rögzített, az összes többi időpont kizárólag tájékoztató jellegű, ezért azoktól való eltérésért sem a versenybíróval, sem a rendező felelősséget nem vállal. A többi versenyszámot a versenybíróval rugalmasan kezelheti a leginkább észszerű megrendezhetőség érdekében.

A verseny előtt kizárólag a versenyben résztvevő páros verseny felszerelésben lépésben lóháton tekintheti meg a zsűri engedélyével a pályát, 105 cm-es nyitott versenyszámokig, vagy 5 éves kategóriáig.

**Minden összevetésben egy lovas tartózkodhat** a pályán szabadtéren és fedettpályán egyaránt. Egyéb esetekben a versenybíróval döntése szerint.



### 3.1. Pénzügyi feltételek kiírása a díjugrató versenyeken

- A díjugrató versenyek pénzügyi feltételeinek meghatározása, kiírása alapvető szempont a fejlett lovassporttal rendelkező országok szabályzataiban. Ennek oka, hogy a pénzdíjak nagyságának követnie kell a kiírt versenyszám nehézségi fokát, tehát a lovas teljesítményével kell összhangban lenniük, másrészt segítségül szolgál a versenyrendezőknek a versenykiírások elkészítésénél. Segíti továbbá a rendezőket a versenyek költségvetésének tervezésénél.

Fontos kihangsúlyozni, a Nemzetközi Lovas Szövetség (FEI) álláspontjával összhangban, hogy a versenyeken kiosztott versenynyermény egyfajta költség-hozzájárulás a sportlovak kiképzésének és versenyeztetésének nagymértékű költségeihez, melyet a tulajdonosok, illetve kiképzők és versenyzők viselnek.

Az összes kiosztott pénzdíj, kupa, trófea a lovast illeti, kivéve, ha az speciálisan a ló tulajdonosának, vagy tenyésztőjének van kiírva.

#### 3.1.1. Díjugrató versenyek pénzügyi feltételeinek előírása: (Kivéve: nemzetközi versenyek)

**Verseny-bejelentési díj: Nemzeti versenyre 30.000.-Ft/versenynap** mely összeget a rendező egyesületnek kiküldött díjbekérő alapján át kell utalni a Magyar Lovassport Szövetség bankszámlájára.

A verseny-bejelentési díj fizetése alól az országos minősítő versenyek, bajnokságok, fedettpályás döntők, vármegyei és regionális **bajnokságok** és a nemzetközi versenyek mentesülnek.

Felterjesztett verseny utólagos lemondása esetén, vis maior helyzetet kivéve, a verseny-bejelentési díj a Díjugrató Szakágot illeti.

**Sorozatverseny döntőjének lemondása** esetén a verseny-bejelentési díjon felül az előre kiírt döntő díjait, illetve díjazásának összegét a rendező köteles a Díjugrató Szakbizottságnak haladéktalanul átadni, aki más helyszínen biztosítja az elmaradt döntő megrendezését a minősült lovasok számára. Mindezek teljesítéséig a lemondott verseny rendezőjének további versenyrendezési joga felfüggesztésre kerül.

**Nevezési díj:** Országos minősítő verseny: max. **10. 000 Ft/ló/versenynap**, Nemzeti verseny nevezési díját a rendező határozza meg, melyet a versenykiírásban fel kell tüntetni, minden egyéb költséggel együtt. (takarmány, áram stb.)

A bokszt bérleti díját a szakbizottság **zárt versenyeken nettó 30.000.-Ft** összegben maximalizálja és az egyéb költségeket a rendező határozza meg azokat minden versenyen és a kiírásban fel kell tüntetni.

**Startdíjak:** a startdíjak mértékét, valamint a szakági hozzájárulást jelen szabályzat tartalmazza.

A rendező által beszedett startdíjakból startonként 1500 forintot a rendező köteles a Magyar Lovassport Szövetségnek befizetni, a versenyt követően elektronikus úton kiküldött díjbekérő alapján, az abban feltüntetett fizetési határidőig. A Szövetség a befizetett összeget a szakági elszámolásban tartja nyilván.

A versenyen kívüli indulásért és a helyszíni nevezésért (lásd: 3.18. pont) 2x-es



startdíjat kell fizetni. A többlet befizetés a rendezőt illeti, melyet a startdíj elszámolásnál és a nyereség összegének számításánál figyelmen kívül kell hagyni. Csak 1x-es startdíjat kell fizetni ugyanabban a versenyszámban 2. start jelöléssel, melyet a versenybírók engedélyezhet javító-nevelő szándékkal.

A versenyrendező és a versenybírók elnöke együttesen adhat engedélyt a versenyen kívüli lovaglásra 2x-es startdíj befizetése mellett. Ebben az esetben a ló azon a napon további versenyszámban már nem indulhat versenyszámért.

A bajnokságokon, döntőkön versenyen kívüli indulásra nincs lehetőség.

### **3.1.2. Pénzdíjak:**

- Azokban a versenyszámokban, ahol pénzdíj nincs, tiszteletdíjként kötelező az 1-3. helyezett részére serleg kiosztása, kivéve a felkészítő versenyszám. Minden versenyszám minden kategóriájában ez az irányadó.
- Pénzdíjat a versenyszámban indulók 25%-a kap. A pénzdíjak felosztását egységesen, az összes pénzdíj %-ban meghatározva kell elvégezni. Pénzdíj minimum 2 versenyző esetén osztható.
- A kötelezően kiosztandó minimum pénzdíjat, valamint a szakági hozzájárulást jelen szabályzat tartalmazza, attól eltérni nem lehet. Pénzdíj felosztási táblázatot a 12. sz. melléklet tartalmazza.
- A pénzdíjakat bármely versenyszámban lehet növelni, de a hozzáadott összeget egyenletesen kell a pénzdíj táblázatban megadott helyezettek között szétosztani.
- Adott versenyen a kiírt versenyszámok nehézségi foka, és a kiírt pénzdíjak között egyenes arányosságnak kell lennie.
- A szponzori felajánlásból származó egyéb nyereségeket, különdíjakat, a %-os táblázat arányait figyelembe véve kell kiosztani. A különdíjakat, összesített eredmény alapján járó díjakat stb. a kiírásban előre közölni kell.

### **Díjugrató versenyszámok pénzdíjai:**

#### **Nemzeti és speciális versenyek minimum pénzdíjai:**

#### **2-4 startnál a pénzdíjak 45 %-a, 5-8 startnál a 75 %-a kerül kiosztásra**

120cm nyitott, amatőr, ifjúsági, U25: 2-10 startnál 60 000.-Ftösszdíj; 10 start felett +2e Ft/start

125cm nyitott: 2-10 startnál 90 000.-Ftösszdíj; 10 start felett +3e Ft/start

125cm U25: 2-10 startnál 60 000.-Ftösszdíj; 10 start felett +3e Ft/start

130cm nyitott: 2-10 startnál 150 000.-Ftösszdíj; 10 start felett +4e Ft/start

130cm U25: 2-10 startnál 60 000.-Ftösszdíj; 10 start felett +4e Ft/start

135cm nyitott: 2-10 startnál 180 000.-Ftösszdíj; 10 start felett +5e Ft/start

135cm U25: 2-10 startnál 70 000.-Ftösszdíj; 10 start felett +4e Ft/start

140 nyitott: 2-10 startnál 240 000.-Ftösszdíj; 10 start felett +10e Ft/start

145 nyitott: 2-10 startnál 300 000.-Ftösszdíj; 10 start felett +12e Ft/start



### **Nemzeti versenyeken:**

4 éves lovak: 2 000.-Ft / start  
5 éves lovak: 2 000.-Ft / start  
6 éves lovak: 2 500.-Ft / start

### **Országos minősítő versenyeken:**

**Július 1-től** 4 éves lovak: 2 000.-Ft / start

**5 éves lovak:** első és második nap 2-15 startnál 100.000.-Ft, 15 start felett +2e Ft/start

#### **3. napon nagydíj összdíj: 300.000.-Ft**

minimum I.-VI. helyre, de csak befejezett pálya esetén. Ki nem osztott helyre díjkifizetés nincs.

I. 108 000.-Ft; II. 72 000.-Ft; III. 48 000.-Ft; IV. 36 000.-Ft; V. 21 000.-Ft;  
VI. 15 000.-Ft

24 induló felett minden további helyezettnek: 5000.-Ft egyenként.

**6 éves lovak:** első és második nap 2-15 startnál 150.000.-Ft, 15 start felett +2e Ft/start

#### **3. napon nagydíj összdíj: 350 000.-Ft**

minimum I.-VI. helyre, de csak befejezett pálya esetén. Ki nem osztott helyre díjkifizetés nincs.

I. 126 000.-Ft; II. 84 000.-Ft; III. 56 000.-Ft; IV. 42 000.-Ft; V. 24 500.-Ft;  
VI. 17 500.-Ft

24 induló felett minden további helyezettnek: 7 500.-Ft egyenként.

### **Országos minősítő versenyen:**

120 nyitott, amatőr: 2-15 startnál 80 000.-Ft összdíj; 15 start felett +2e Ft/start

120 ifjúsági, U25: 2-15 startnál 60 000.-Ft összdíj; 15 start felett +2e Ft/start

125 nyitott: 2-15 startnál 160 000.-Ft összdíj; 15 start felett +2e Ft/start

130 U25: 2-10 startnál 90 000.-Ft összdíj; 10 start felett +4e Ft/start

130 nyitott: 2-20 startnál 300 000.-Ft összdíj; 20 start felett +8e Ft/start

135 U25: 2-10 startnál 110 000.-Ft összdíj; 10 start felett +5e Ft/start

135 nyitott: 2-20 startnál 330 000.-Ft összdíj; 20 start felett +9e Ft/start

140 nyitott: 2-10 startnál 400 000.-Ft összdíj; 10 start felett +12e Ft/start

145 nyitott: 2-10 startnál 500 000.-Ft összdíj; 10 start felett +15e Ft/start

### **Felnőtt nagydíj**

145 cm összdíj 1.500.000.-Ft minimum I.-VI. helyre, de csak befejezett pálya esetén.

Ki nem osztott helyre díjkifizetés nincs.



I. 540 000.-Ft; II. 360 000.-Ft; III. 240 000.-Ft; IV. 180 000.-Ft; V. 105 000.-Ft;  
VI. 75 000.-Ft

24 induló felett minden további helyezettnek: 45 000.-Ft egyenként.

### **Felnőtt nagydíj**

150 cm összdíj: 2 000 000.- Ft minimum I.-VI. helyre, de csak befejezett pálya esetén.

Ki nem osztott helyre díjkifizetés nincs.

I. 720 000.-Ft; II. 480 000.-Ft; III. 320 000.-Ft; IV. 240 000.-Ft; V. 140 000.-Ft;  
VI. 100 000.-Ft

24 induló felett minden további helyezettnek: 75 000.-Ft egyenként.

**U25 nagydíj** összdíj: 600 000.- Ft minimum I.-VI. helyre, de csak befejezett pálya esetén.

Ki nem osztott helyre díjkifizetés nincs.

I. 216 000.-Ft; II. 144 000.-Ft; III. 96 000.-Ft; IV. 72 000.-Ft; V. 42 000.-Ft;  
VI. 30 000.-Ft

24 induló felett minden további helyezettnek: 25 000.-Ft egyenként.

**AMATŐR nagydíj** összdíj: 320 000.- Ft minimum I.-VI. helyre, de csak befejezett pálya esetén.

Ki nem osztott helyre díjkifizetés nincs.

I. 115 200.-Ft; II. 76 800.-Ft; III. 51 200.-Ft; IV. 38 400.-Ft; V. 22 400.-Ft;  
VI. 16 000.-Ft

24 induló felett minden további helyezettnek: 10 000.-Ft egyenként.

**Gyermek nagydíj** tárgyjutalom 300 000.-Ft értékben fordulónként I-VI. helyre,  
I. 108 000.-Ft; II. 72 000.-Ft; III. 48 000.-Ft; IV. 36 000.-Ft; V. 21 000.-Ft;  
VI. 15 000.-Ft de csak befejezett pálya esetén.

24 induló felett minden további helyezettnek: 10.000.-Ft egyenként.

Ki nem osztott helyre díjazás nincs.

**Szakági támogatás** országos minősítő versenyeken:

**A Díjugrató Szakbizottság az öt országos minősítő verseny pénzdíját, ahol 150 cm-es nagydíjat rendeznek, 5.000.000.-Ft-tal támogatja, ahol 145 cm-es nagydíjat rendeznek 4.500.000.-Ft-tal támogatja helyszínenként.**





### 3.1.3. Szakmai közreműködők díjai:

A versenybírószám elnökének a verseny kezdete előtt 1 órával és verseny vége után 1 óra hosszáig a helyszínen kell tartózkodnia. Ezért az elnöknek a bírói díjon felül annak 20%-át is ki kell fizetni.

A pályaépítői és versenybírói túlóradíj: lásd táblázat.

A napidíjon kívül utazási térítésként a hivatalos km-pénzt vagy a bemutatott vonat-, ill. buszjegy árát kell a bírók, pályaépítők, stewardok és versenyirodák részére kifizetni. Többnapos versenyeken a Rendező köteles részükre szálláshelyet (reggelivel) biztosítani, kiemelt versenyek pályaépítő asszisztense részére is.

**Szakmai közreműködők díjazása** a Rendező költségeit terhelik.

<b><u>Bíró, pályaépítő, steward:</u></b>	Nemzeti versenyen	Országos minősítő versenyen, bajnokságokon, döntőkön, speciális versenyen	Túlóradíj
Nemzetközi és I. oszt. Bíró: 4-es szintű pályaépítő: FEI 1*, 2*, 3* és nemzeti 3-as szintű steward:	min. 30 000.-Ft / 8 óra	min. 35 000.-Ft / 8 óra	4.000.-Ft/óra
II. oszt. Bíró: 3-as szintű pályaépítő: 2 szintű steward:	min. 25 000.-Ft / 8 óra	min. 30 000.-Ft / 8 óra	4.000.-Ft/óra
III. oszt. Bíró: 2-es szintű pályaépítő: 1 szintű steward:	min. 20 000.-Ft / 8 óra	min. 25 000.-Ft / 8 óra	4.000.-Ft/óra
Stílusbíró díjazása, aki nem tagja a versenybírószámnak, és csak a stílusversenyeken bírál:	min. 20 000.-Ft / 8 óra	min. 30 000.-Ft / 8 óra	
Kiemelt versenyek pályaépítő asszisztense:	min. 20 000.-Ft / 8 óra	min. 25 000.-Ft / 8 óra	4.000.-Ft/óra

A **versenyiroda** az Általános Versenyszabályzat szerinti feladatok ellátásáért min. 30 000.-Ft / 8 óra, + 4.000 Ft / túlóra, díjazásra jogosult. Az ezen felüli feladatok ellátása külön megállapodás tárgyát képezi.

A versenybírószám elnöke 3 munkanapon belül jelentést (3. sz. melléklet) + rotációs listát (4. sz. melléklet) köteles küldeni kizárólag elektronikus úton a [dijugratas@lovasszovetseg.hu](mailto:dijugratas@lovasszovetseg.hu) címre a versenyről, vagy a versenyirodával feltölteni a verseny dokumentációk helyére.





**3.2. Országos minősítő versenyekre,** bajnokságokra, championátusokra, fedettpályás döntőre a Díjugrató Szakbizottság jelöli ki a pályaépítőt, a bírókat, stewardokat és a versenyirodát és a pályaépítő asszisztenst is, a versenyrendezővel egyeztetve.

OB-kra, Tenyészversenyre 2 fő Fellebbviteli bizottságot, Championátusokra, Fedettpályás döntőkre Technikai Küldöttet delegál.

A TK felelős a verseny szabályszerű lebonyolításért, döntéseit a versenybíró is köteles elfogadni. Óvás esetében először a versenybíró, majd a TK dönt.

Következő fórumok: Díjugrató Szakbizottság, MLSZ fegyelmi bizottság.

### **3.3. A bajnoki címek eldöntésének rendszere a lovasok bajnokságaiban:**

Minden korosztály bajnokságán való induláshoz minősülni kell az előírt pályákon. Minden lovas csak egy korosztály bajnokságért indulhat, amelyre a minősülést megszerezte.

Az egyes kategóriákban az Országos Bajnokságokon 3 versenyszámot írnak ki. Két lóval induló lovasok esetében a lovak elő- és középdöntőben elért eredményeit külön-külön, lovanként összeadják, és az így kiszámított jobb eredményt elért ló helyezése alapján juthat be a lovas a harmadik, döntő versenyszámba. **A póni, gyermek, masters, ifjúsági, U25, felnőtt kategória döntőjében az indulók 1/3-a, de legalább 20 lovas indulhat, amatőr kategóriában az indulók 1/3-a, de legalább 30 lovas indulhat. Azonos pontszám esetén, a lovasok a megadott létszámon felül is jogosultak a döntőre.** Az elő- és középdöntőkben minden lovas ugyanazzal a 2 lóval, a döntőkben a lovas saját választása alapján 1 lóval vehet részt, mely az előző két versenyszámot kizárás, feladás nélkül befejezte. A választott ló az elő- és középdöntőben szerzett hibapontjait viszi tovább a döntő versenyszámban. A döntők kiírását ld. az egyes bajnokságok kiírásánál.

**Minden bajnokság döntőjében az 1., 2. és 3. helyért is össze kell vetni,** ha ez szükséges a bajnoki helyezések eldöntéséhez. (a 2., 3. helyért nem emelt magasságon) A Bajnokságok **további helyezései,** holtverseny esetén:

**A Döntő A + B** pályáján elért összeadott (hibapontok alapján) jobb eredmény, ha ez is azonos, akkor a **döntő B** pályáján elért (hibapontok alapján) jobb eredmény, és ha ez is azonos, akkor a **döntő B pályáján elért jobb idő dönt.**

Amelyik bajnokság döntője csak egy forduló, a végső sorrendet az összesített hibapontok alapján kell meghatározni, pontegyenlőség esetén a döntő versenyszám hibapontja, majd a középdöntő hibapontja, és ha az is azonos a döntő versenyszám ideje határozza meg. Kivéve a kezdő lovasokat, ahol csak a stíluspont a meghatározó.

A lovasok bajnokságában az elődöntőn indult

lovasok létszámát kell figyelembe venni. A lovak bajnokságában az elődöntőben indult lovak létszámát kell figyelembe venni. Bajnokságokban minimum 6 helyezettnek jár pénzdíj, vagy tárgyjutalom, felnőtt országos bajnokság döntőjében minimum 10 helyezettnek jár a pénzdíj vagy tárgyjutalom. (273.§.3.3 és 273.§.4.3)

### **3.4. A lovagolható lovak száma hazai versenyeken:**

Egy versenyszámban egy lovas maximum 3 lovat lovagolhat, kivéve a lovasok Bajnokságain, ahol az elő- és középdöntőben 2 lóval, a döntőkben már csak egy lóval lehet indulni. **Tenyészversenyen** és Fedettpályás döntőn, lovak bajnokságában 1 lovas **4 lovat** is lovagolhat versenyszámonként. Országos minősítő versenyek lovasok nagydíjaiban 2 lovat lovagolhatnak, lovak nagydíjaiban 4 lovat lehet lovagolni.



Egy ló naponta maximum 2 alkalommal startolhat, kivéve, ha Felkészítő versenyszámban is indul, akkor 3 startja is lehet.

**Bajnokságokon: elődöntő, középdöntő és döntő napján is, egy ló 1 alkalommal startolhat,** bajnokságon kívüli egyéb versenyszámban csak akkor indulhat, ha a bajnokságot már nem folytatja. Egy ló egy versenyszámban egyszer indulhat versenyben.

**3.5. A díjugrató versenyeken mentő jelenléte kötelező.** A verseny rendezője köteles a mentő jelenlétéről gondoskodni, a versenybíró pedig felelős azért, hogy ellenőrizze a mentő jelenlétét az első start előtt fél órával. A verseny rendezője a lószállás helyszínén éjszakai felügyeletet köteles biztosítani, de ez nem jelent anyagi felelősségvállalást. Amennyiben a lovas és/vagy ló a versenyszám első vagy második fordulójában a versenypályára való belépést megelőzően, a melegítőpályán felbukik, a lovas egészségügyi állapotát az illetékes egészségügyi szolgálatnak (vagy amennyiben egészségügyi szolgálat nem áll rendelkezésre, egy szakképzett orvosnak) meg kell vizsgálnia, illetőleg a lovat az illetékes állatorvosnak meg kell vizsgálnia, mielőtt a lovas és/vagy ló a folyamatban lévő versenyszámban indulhat. Ebben az esetben a versenyző részére biztosítható egy későbbi starthely, amennyiben azt a Versenybírószék szükségesnek ítéli. Amennyiben a lovas és/vagy ló az összevetésben a versenypályára való belépést megelőzően a melegítőpályán felbukik, a Versenybírószék mérlegelési jogkörében dönthet úgy, hogy az összevetést olyan ésszerű időtartammal elhalasztja, hogy a lovas egészségügyi állapotát az illetékes egészségügyi szolgálat (vagy amennyiben egészségügyi szolgálat nem áll rendelkezésre, egy szakképzett orvos), illetőleg a lovat az illetékes állatorvos meg tudja vizsgálni, vagy a párost az összevetésből kizárja.

**3.6.** Pénzdíjas versenyszám csak fotocellás időmérő berendezés használatával rendezhető, a versenyző által jól látható kijelzővel. Pénzdíjas versenyszámban az indulási sorrendet csak gépi sorsolással lehet kialakítani. A versenyző vagy saját, vagy edzője kérésére, indokolt esetben a startlistában előbbre helyezhető, hátrébb csak a versenybírószék engedélyével.

**3.7.** A melegítőpálya-bíró kiemelt feladatai:

- a lovasok és lovak indulási sorrendjének ellenőrzése;
- a lovak azonosításának elvégzése;
- az edzők azonosításának elvégzése;
- a lovasok és lovak szabályszerű felszerelésének ellenőrzése;
- ugró munkához max. 75 cm hosszúságú pálca, stílusversenyhez megfelelő zabla ellenőrzése;
- a becsatolt lovaglósapka viselésének ellenőrzése;
- fülhallgató ellenőrzése: a melegítőben a lovasnak nem lehet mindkét fülében, a versenypályára lovagláskor egyik fülében sem;
- a melegítőpálya akadályainak ellenőrzése, lásd. (FEI Díjugrató Szabályzat 202. §.4.);
- ellenőrizni, hogy bárolás, durvaság a melegítőpályán nem történik-e;
- eredményhirdetésnél felvezetni a helyezetteket.

**3.8.** A hazai, nem nemzetközi versenyek rendezői kötelesek a versenypályán edzéslehetőséget biztosítani a verseny utolsó száma után 1 óra időtartamban a kizárt vagy ellenszegülő lovak lovasai részére (a versenyen szereplő akadálypark biztosításával). Azonos helyszínen rendezett egymást követő versenynapok esetén az utolsó nap utolsó versenyszáma után van erre lehetőség, kivéve, ha a lovasnak a



versenyen több startja nincs, ebben az esetben az adott versenynap végén teheti meg. Jelen kell lennie a versenybírósnak és a verseny rendezőjének. A gyakorlási igényt legkésőbb az adott nap utolsó versenyszáma alatt be kell jelenteni a versenybírósnak és a rendezőnek. A lovasok az edzést csak a szabályok betartása mellett (kobak viselés kötelező, bárolás, durvaság mellőzése stb.) végezhetik. Az akadályokban okozott kárért a károkozó anyagi felelősséggel tartozik.

**3.9.** a) A versenyek rendezői kötelesek a rendezvény helyét és időpontját a területileg illetékes állategészségügyi állomásnak bejelenteni, szakhatósági engedélyt kérni.

b) Kancák 120cm magasságig 6 hónapos vemhességtől az ellést követő 4. hónap leteltéig, ennél magasabb kategóriájú versenyeken a vemhesség 4. hónapjától (hónap utolsó napja) az ellés utáni 6. hónap utolsó napjáig nem versenyezhetnek. (A fenti szabályok igazolását a zsűri kérheti a tulajdonostól.)

c) Országos bajnokságokon kötelező a versenyt megelőző állatorvosi vizsgálat megtartása. Ennek szabályai megegyeznek a nemzetközi előírásokkal. Az állatorvosi vizsgálatot a Díjugrató Szakbizottság által kijelölt versenyállatorvos végzi. A bemelegítő számban csak sikeres állatorvosi vizsga után lehet starthoz állni saját lovassal.

d) d) Doppingvizsgálat elvégezhető bármelyik versenyen. A versenybírósnak elnöke, az MLSZ erre meghatalmazott személye javaslatot tehet lovak mintavételére, illetve a HUNADO képviselője vizsgálatokat rendelhet el sportoló és minden licenccel rendelkező közreműködő személy esetében. A pozitív humán dopping esetek a Nemzeti Doppingellenes Szervezet (HUNADO) feladatait ellátó Magyar Antidopping Csoport (MACS) Doppingbizottsága elé kerülnek. Állatok ellenőrzése esetén **a Magyar Lovassport Szövetség** az érintett sportág nemzetközi sportági szövetségének (FEI) szabályzata alapján jár el, humán dopping esetén a HUNADO, illetőleg a WADA szabályzatai alapján, különösen az ellenőrzés, eredménykezelés, fegyelmi eljárás lefolytatása és felvilágosítás területén, az érintett sportág nemzeti sportági szövetségével pedig keretmegállapodást köt.

e) Minden versenyen a **kezelő állatorvos írásos nyilatkozatával**, lásd: **14.sz. melléklet**, be kell bejelenteni, ha a ló például a szállításhoz, patkoláshoz, nyíráshoz **kezelésben részesült**. A versenyállatorvos és a versenybírósnak elnöke közösen dönt, hogy a gyógyszerkezelt ló részt vehet-e a versenyen.

Ha a verseny helyszínén állatorvost kell hívni, be kell jelenteni a versenybírósnak. A gyógyszeres kezelést a kezelő állatorvos írásos nyilatkozatával kell bejelenteni.

f) Zárt versenyen kezelő boxot kell biztosítani. A lovak mindennemű gyógyszeres kezelése csak a versenyállatorvos felügyeletével végezhető el, aki jegyzőkönyvet készít minden eseményről.



### 3.10. ZABLA, LÁBVÉDŐ, SARKANTYÚ

A Díjugrató Szakbizottság igazodva az FEI szabályaihoz, az alábbi megkötéseken és az FEI szabályzatban rögzített felszerelési szabályozásokon kívül nem korlátozza a különböző szabályos kantár, zabla, lábvédő és sarkantyú használatát, ezt az edzőkre, lovasokra bízva azzal a feltétellel, hogy azok nem lehetnek a ló számára fájdalmat, sérülést okozók.

A DSZ 3.10. pontjaiban foglalt rendelkezések megszegése kizárást von magával (FEI 241.3.21).

#### 3.10.1. Lovak és lovasok stílusversenyében használható zablák: *(képek a 16. mellékletben)*

##### **Használható zablák:**

-csikó zablák: normál karikás-, oliv-, d-, pálcás zablák

-3 karikás pessoa zabla

-pelham zabla

-baucher zabla

-póni hackamore csak a fiatal lovak versenyében (5 éves lovak csak a szabadtéri szezontól kezdve)

##### **Nem használható zablák:**

-mosolygó, kimblewick, 4 karikás pessoa, póni hackamore más zablával kombinálva stb.

Belső kialakítását tekintve **lehet:** egyszer- vagy kétszer megtört, flexibilis, gumi/gumiszerű; **nem lehet:** merev, csavart, drót

Anyagát tekintve **lehet:** bármilyen fémötvözet, műanyag, gumi; **nem lehet:** fa, bőr  
A feszítő hatású (áttételes) zablákat csak összekötővel vagy két szárral lehet használni.

#### **Fásli (bokavédő helyett, nem alatta) és pataharang használata a hátsó lábakon minden kategóriában engedélyezett.**

**3.10.2.1 Az alábbi kritériumoknak kell megfelelni a Fiatal lovak (4-5-6-7-8 évesek) versenyszámaiban részt vevő lovak hátsó lábvédőire vonatkozóan (FEI Díjugrató Szabályzat 257.2.4):** Kizárólag olyan típusú bokavédők használata engedélyezett, amelyek csak a belső oldalon rendelkeznek lekerekített védőelemmel. A lábvédő maximum hossza a belső oldalon 16 cm, a rögzítőpánt minimum szélessége 5 cm. Olyan típusú bokavédők használata, amelyek olyan további belső csüdvédő elemmel vannak ellátva, amely a lábvédő belső lekerekített részén túlnyúlik, engedélyezett, feltéve, hogy a védőelem puha, rugalmas anyagból készült. A belső, lekerekített részen túlnyúló csüdvédő elem hossza méréskor a lábvédő hosszába nem számít bele (lásd: ábrák a FEI Stewardok Kézikönyvében a FEI honlapon).

A lábvédő lekerekített védőelemnek a csüd belső oldala körül kell elhelyezkednie.

A lábvédő belső része puha kell, hogy legyen, nem lehet dörzsölő hatású, azaz felszíne egyenletes, a lábvédő belső részén nem lehetnek nyomást okozó pontok; a kétségek elkerülése végett, a védőelem belső részén lévő, a védőelemet a lábvédő bélésével összekötő varrásvonal megengedett. Bárányszőr bélés megengedett.

A lábvédő rögzítése tépőzárral történik, amely nem nyúlik; horgok és csatok használata nem megengedett.



A lábvédőhöz nem rögzíthető, abba nem helyezhető semmilyen egyéb további elem. Csüdryűrű védelmi okokból történő használata megengedett, feltéve, hogy az megfelelően van rögzítve, és a ló azonos lábán lévő felszerelés súlya semmilyen esetben sem haladhatja meg az 500 grammos tömeget, abban az esetben sem, ha a felszerelés nedves. Az 500 g-os tömegbe a patkó, illetve a patkó helyettesítő eszköz súlya nem számít bele.

Orvosi fásli, vagy más könnyűsúlyú kötés használata a lábvédő alatt engedélyezett; ahol

lehetséges, ennek felhelyezését steward jelenlétében kell elvégezni. A steward csapat tagjai bármikor kérhetik a fásli/kötés jelenlétükben való levételét és újra felhelyezését.

### **3.10.2.2. Valamennyi, a fiatal lovak versenyszámaitól eltérő, kizárólag az alábbi feltételeknek megfelelő hátsó lábvédők használata megengedett (FEI Díjugrató Szabályzat 257.2.5.):**

**3.10.2.2.1.** A 3.10.2.1. pontban meghatározott lábvédők használhatók, valamint az alábbiak.

**3.10.2.2.2.** Olyan lábvédők, amelyek csak a lábvédő belső oldalán rendelkeznek védőelemmel, valamint olyan lábvédők, amelyek rendelkeznek védőelemmel a lábvédő belső és külső oldalán egyaránt, avagy duplafalú bokavédők, amelyek körül veszik a boka hátsó részét, feltéve, hogy azok az alábbi kritériumoknak megfelelnek: A lábvédő teljes hossza annak leghosszabb részénél mérve maximum 20 cm lehet (lásd: FEI Stewardok Kézikönyvének a lábvédő hosszának megfelelő mérésére vonatkozó bekezdése).

A lábvédő lekerekített védőelemének a bokaízület körül kell elhelyezkednie (azon lábvédők esetében, amelyek csak az egyik oldalon rendelkeznek védőelemmel, a védőelemnek a bokaízület belső része körül kell elhelyezkednie).

A lábvédő belseje puha kell, hogy legyen, nem lehet dörzsölő hatású a felület pedig egyenletes, valamint a lábvédő belső részén tilos nyomáspontoknak lenniük; minden kétség elkerülése végett, a védőelem belső részén lévő, a védőelemet a lábvédő bélésével összekötő varrásvonal megengedett; továbbá a birkabőr bélés megengedett.





A lábvédő legfeljebb kettő rögzítőpánttal lehet ellátva. Kizárólag az alábbi típusú rögzítőpántok használata **engedélyezett**:

<p>Tépőzárás (Velcro-típusú) rögzítés:</p> <p>A rögzítőpántnak rendelkeznie kell:</p> <ul style="list-style-type: none"><li>- Tépőzárás, vagy tépőzár-jellegű (Velcro-típusú) rögzítéssel</li><li>- Kettő rögzítőpántos lábvédő esetében kettő, egyenként minimum 2,5 cm széles pánttal</li><li>- Egy rögzítőpántos lábvédő esetében egy, minimum 5 cm széles pánttal</li></ul> <p>Olyan lábvédők esetében, amelyek csak a bokaízület belső oldalán rendelkeznek védőelemmel, a rögzítőpánt lehet rugalmas, illetve nem rugalmas.</p> <p>Duplafalú bokavédők esetében a rögzítőpántnak rugalmasnak kell lennie.</p>	
<p>Patentos rögzítés:</p> <p>A rögzítőpántnak rendelkeznie kell:</p> <ul style="list-style-type: none"><li>- Rugalmas anyagú pánttal</li><li>- Minimum 2,5 cm-es szélességgel</li><li>- Olyan lyukakkal, amelyekbe a lábvédőn található csat illeszkedik.</li></ul>	
<p>Kapcsos rögzítőpántok:</p> <p><b>A rögzítőpántnak rendelkeznie kell:</b></p> <ul style="list-style-type: none"><li>- Rugalmas anyagú pánttal</li><li>- Minimum 2,5 cm-es szélességgel</li><li>- A pánt végén található olyan kapoccsal, amely a lábvédőn egy kapocsszembe illeszkedik.</li></ul>	

Valamennyi rögzítőpánt egyirányú kell, hogy legyen, avagy a rögzítőpánt közvetlenül a lábvédő egyik oldalából a másik oldalára kell, hogy irányuljon, és nem tekeredhet körbe a lábvédő egészén; semmilyen dupla irányú (visszakanyarodó) mechanizmus alapján működő rögzítőpánt nem megengedett.

Semmilyen további elem nem rögzíthető, vagy illeszthető hozzá magához a lábvédőhöz.

Orvosi fásli, vagy más könnyűsúlyú kötés használata a lábvédő alatt engedélyezett; ahol



lehetséges, ennek felhelyezését steward jelenlétében kell elvégezni. A steward csapat tagjai bármikor kérhetik a fásli/kötés jelenlétükben való levételét és újra felhelyezését.

Csüdgyűrű védelmi okokból történő használata megengedett, feltéve, hogy az megfelelően van rögzítve, és a ló azonos lábán lévő felszerelés semmilyen esetben sem haladhatja meg az 500 grammos tömeget, abban az esetben sem, ha a felszerelés nedves. Az 500 g-os tömegbe a patkó, illetve a patkó helyettesítő eszköz súlya nem számít bele.

### **3.10.3. Sarkantyúk**

Olyan forgófejes sarkantyú használata, amelyen a forgófej széle csipkézett vagy fogazott (derelyeszaggató), semmilyen Díjugrató Versenyen nem engedélyezett. Sima és egyenletes felületű forgófejjel rendelkező sarkantyú használata engedélyezett. (FEI 256.1.11.)

#### **3.10.3.1. Kezdőlovás, Gyermekek, Ifjúsági és Póni versenyszámban az alábbi sarkantyúk használhatók: (képek a 18. mellékletben)**

Sarkantyú használata a következő feltételek mellett megengedett. Az anyaga sima fém. A sarkantyú hossza maximum 4cm lehet, amelynek pontos mérése a csizmától, a sarkantyú végéig tart. A sarkantyú mindig hátrafelé kell, hogy mutasson és nem lehet hegyes. Amennyiben a sarkantyú végén lekerekítés található, ez minden esetben csak lefelé mutathat.

Csipkézett végű (derelyeszaggató) sarkantyú nem megengedett. Kalapács végű sarkantyú (Hammer spurs) viselése a fenti szabályoknak megfelelően megengedett. Fém vagy műanyag görgős végű (impulse spurs) sarkantyú kör kemény végződésel vagy fém karikával megengedett, amennyiben nem éles.

Sarkantyú lapos kör, gömb végződésel (dummy spurs) megengedett.

**3.11. Lovascsere** a lovak részére kiírt bajnokságokon, speciális versenyeken lehetséges, ha az eredeti lovas orvosi igazolással bizonyítja, hogy a versenyt nem tudja folytatni. A lovasok ez esetben sem léphetik túl a Szabályzatban, kiírásban meghatározott lólétszámot. További lovasváltás nem lehetséges.

**3.12. Díjazás (díjkiosztás)** minden versenyszámban kötelező. A kiírásban az ennek megfelelő elbírálást kell választani.

A bajnokságok 1-3. helyezett versenyzői és csapattagjai érmet és serleget kapnak. Díjugrató versenyeken minimum 6 helyezettet – 40 induló felett minimum 8 helyezettet - kell behívni szalagozásra, amennyiben a helyezettek eredménye az alappályán nem több mint A-szabály szerinti 8 hibapont, illetve lovasoknál legalább 6,5 stíluspont, lovaknál legalább 7,5 stíluspont bármely versenyen. Stílusversenyek elbírálása lásd 1. sz. melléklet.

Az a lovas, aki a **díjkiosztáson** a versenybíróóság engedélye nélkül **nem jelenik meg**, nyeraményt nem kaphat, **eredménye törlésre kerül.**

A versenybíróóság feladata a versenyzők folyamatos tájékoztatása arról, hogy milyen eredménnyel kerülhet a lovas a díjazottak közé.

Kezdő lovas és ifjúsági versenyszámoknál az indulók 25%-a, de minimum 6 lovas jogosult díjszalagra a fent leírt ponthatárok figyelembevételével. Bajnokságok egyéni eredményhirdetéseinél az 1-8. lovas kerül behívásra, tenyészverseny 4, 5, 6



éves lovak és utánpótlás lovak kategóriájában 1-10. helyezett kerül behívásra.

Az eredményhirdetést kötelező megtartani, amennyiben az időjárás alaposan indokolja a versenybírók döntését a ló nélküli eredményhirdetésről.

**3.13.** A Díjugrató Szakbizottság 4 bajnokságot ír ki lovak részére az alábbiak szerint, melyek a szezon végén döntővel fejeződnek be: 4 éves lovak bajnoksága, 5 éves lovak bajnoksága, 6 éves lovak bajnoksága és Utánpótlás lovak bajnoksága (7,8 éves lovak)

A bajnokságok részletes leírását A **Tenyészverseny** kiírása tartalmazza. Lásd 6. pont Tenyészverseny.

**3.14.** A nemzetközi szabályzatnak megfelelően, a lóról esés a starton való áthaladástól a célvonalon való áthaladásig a ló-lovas páros versenyszámból való kizárásával jár. Amennyiben a lovas lóról esik a startvonalon való áthaladás előtt a páros nem kerül kizárásra, de a versenyszámban nem indulhat.

**3.15.** A hazai (nem nemzetközi) versenyeken, a nemzetközi szabályzattól eltérően, csak a harmadik ellenszegülés jár kizárással. (A szabály szerinti elbírálásnál pl.1. ellenszegülés 4 hp. a 2. ellenszegülés is 4 hp.)

**3.16.** A versenykiírásban az egyéb (nevezési díj, bokszbérlet stb.) tudnivalókon kívül a hivatalos tisztségviselőket is meg kell jelölni. Versenybíró, stílusbíró, steward, pályaépítő, versenyiroda csak az adott évre érvényes névsorból választható. A Szakbizottság a versenykiírást a [www.dijugratas.topsoft.hu/vsetup/login.php](http://www.dijugratas.topsoft.hu/vsetup/login.php) kiírászerkesztő programban hagyja jóvá, az interneten akkor válik láthatóvá, amikor az elektronikusan aláírt versenyrendezői szerződés a Magyar Lovassport Szövetséghez elektronikus úton beérkezik.

**3.17.** Bejutásos rendszerű országos bajnokságok esetében a versenyszezon a döntőktől a következő évi döntőig tart. Szabadtéri bajnokságokra kizárólag szabadtéri versenyeken, fedettpályás bajnokságra kizárólag fedettpályás versenyeken lehet minősülést szerezni. A bejutásos rendszerű bajnokságok, és a Tenyészverseny bejutási listái folyamatosan nyomon követhetők a nevezési program: eredmények / minősülés listáin. A bajnokságra bejutott versenyzők, illetve lovak, a „meghívottak” listáján szerepelnek. A bajnokságok elődöntőire nevezni kell. A számítógépes program gondoskodik a bejutás, illetve a sorsolás szerinti indulási sorrend eldöntéséről.

**3.18. Nevezni hazai versenyekre a [www.dijugratas.hu](http://www.dijugratas.hu) internetes honlapon kell.**

Helyszíni nevezésnek minősül, ha lovas és ló páros az adott napon egyetlen versenyszámba sem nevezett előre. Nem minősül helyszíni nevezésnek a 2. start ugyanabban a versenyszámban, amit a versenybírók engedélyezhet javító-nevelő szándékkal.

Helyszíni nevezés akkor lehetséges, ha:

- 1. A rendező hozzájárul a versenybírók elnökével és a versenyirodával egyeztetve.
- 2. 2-szeres startdíjat megfizeti.
- 3. A startlista első helyére kerül, kivéve, ha a lovas a versenyszámban másik lovat is lovagol. Ebben az esetben a versenyen kívül induló ló a startlista végén kell, hogy szerepeljen.





## **Külföldi versenyre nevezni a 2.1.8. pont szerint lehet.**

**3.19.** A startlisták és a napi időbeosztás (napirend) a nevezési honlapon (www.dijugratos.hu) folyamatosan nyomon követhetők. Ettől függetlenül ki kell függeszteni a melegítőpályán és a versenyirodában. A versenybíróóság a soron következő versenyszám kezdési időpontját, ha az eltér az eredeti napirendtől, legkésőbb az előző versenyszám eredményhirdetése előtt közli a hangosbeszélőben és értesíti a versenyirodát, aki haladéktalanul javítja a kezdés időpontját a nevezési rendszerben. Ha a verseny helyszínén téroró hiányában nem lehet az internetet használni, az iroda különös gondot kell, hogy fordítson a megfelelő tájékoztatásra. A nevezés a megadott határidőn belül visszavonható az interneten. Az a lovas, aki érvényes nevezése ellenére a versenyen nem jelenik meg, 10.000.-Ft/ló/verseny, büntetést fizet a versenyrendező részére. A bírság befizetéséig a lovas és/vagy ló versenyzési jogát felfüggesztik.

**3.20.** Az Országos Bajnokságok alkalmával **érkezéskor** kapják meg a csapatvezetők a belépőket, versenyprogramokat és a szükséges tájékoztatást az egyes versenyszámok kezdési időpontjairól. A technikai értekezlet előtt kell a végleges indulás bejelentését megtenni az első napi versenyszámokra. A jelentkeztetéseket egyébként minden versenyszám megkezdése előtt 60 perccel lezárják. Ez idő előtt kell minden végleges indulást, törlést, vagy lovas változtatást bejelenteni a versenyirodán. Ezután már csak törléseket fogad el a versenybíróóság, megfelelő indoklás esetén. (pl.: állatorvosi javaslat)

**3.21.** Ha egy versenyző egy versenyszám alatt megsérül, a forduló következő versenyszámaiban csak hivatalos orvosi vélemény alapján indulhat, a versenybíróóság engedélyével. (FEI általános szabályzat 122.§.3.)

### **3.22. A lovak beérkezése, elhelyezése, hazaszállítása**

- A verseny színhelyére történő beérkezéskor a verseny-állatorvosnak vagy hivatalos személyeknek át kell adni a ló útlevelét. A szállítóeszközökről lepakolni csak ezek után szabad. A rendezőnek biztosítania kell az állatorvos jelenlétét.
- A lovakat minden csapat csak a rendező által a számukra kijelölt helyre kötheti be. Ládák, takarmány stb. részére ló férőhelyet lefoglalni csak a rendezők engedélyével szabad.
- A rendező a lovak részére almot köteles biztosítani.
- A határidőig lefoglalt bokszokat akkor is ki kell fizetni, ha azt a versenyző nem veszi igénybe. A foglalás lemondására a bokszfoglalási határidőn belül van lehetőség. A tartozást a versenyrendezőnek kell kifizetni. Ennek rendezéséig a lovasnak és lovának versenyzési jogát felfüggesztik.

### **3.23. Pályák, pályaépítés**

- Az egyes kategóriákra vonatkozó pályaépítési szempontokat a Díjugrató Szakbizottság „Pályaépítési előírásokban” közzéteszi, melynek betartása az egész országban kötelező. (Ld. 6. és 10. sz. melléklet)
- A pályával kapcsolatos kifogásokat a felelős személy óvás keretében közölheti a versenybíróósággal.

### **3.24. Belépés a pályára, pályanézés, öltözet**

Ezen ponthoz a FEI Díjugrató Szabályzat alábbi pontjai kapcsolódnak: 202. § 1., 256. §, 241. 2.1.

Minden lovon ülő személy számára mindenkor kötelező a megfelelően **rögzített kobak** használata. Ha egy versenyző bármikor úgy dönt, hogy leveszi a kobakját,



legyen az a jelen szabályzat által megengedett vagy sem, azt minden esetben a saját kizárólagos felelősségére teszi. Annak a versenyzőnek, aki elhagyja a kobakját, vagy akinek meglazul a kobak szíjazása a pálya teljesítése során, meg kell állnia, hogy ismét felvegye, megigazítsa, valamint megfelelően rögzítse azt. Ilyen esetben a versenyzőt nem büntetik azért, hogy megáll felvenni és/vagy ismét rögzíteni a kobakját, de az órát nem állítják meg. Kizárásra kerül az a versenyző, aki ugrat vagy megkísérel ugratni egy akadályt nem megfelelően rögzített kobakot viselve, kivéve abban az esetben, ha a versenyző számára veszélyt jelent az azonnali megállás a kobak rögzítése érdekében (például, ha a kobak egy kombináció közepén vagy egy-két vágtaugrással a szóban forgó akadály előtt lazul meg). Ezen szabály alól kivételt képez a felnőtt versenyzők díjkiosztása, ahol protokolláris célból a versenyzők levehetik a kobakjukat, kizárólag a versenypályán, amikor átveszik a díjakat, illetve himnusz közben, és bármely egyéb protokolláris célból is.

- Kifogástalan öltözet kötelező minden versenyző, edző számára, aki a pálya területén tartózkodik: a versenyzők részére **fehér és bézs** nadrág is engedélyezett, lovaglóg ing, fehér nyakkendő, fekete vagy barna csizma vagy fekete vagy barna lovaglócipő és fekete vagy barna lábszárvédő megengedett. FEI 256.§.1.2. pont!
- A versenyszámban nem induló személyek a pályát normál öltözetben (nadrág, ing) megtekinthetik.
- A címer használata **kizárólag az adott évi válogatott** keret tagjai részére engedélyezett. A keretet a Szövetségi kapitány jelöli ki az előző év eredményei alapján és az interneten közzéteszi. A válogatott keret listája év közben módosítható.

### 3.25. Melegítés

Ezen ponthoz a FEI Díjugrató Szabályzat alábbi pontjai kapcsolódnak: 202.§ 2-4., 207.§ 1.2., 244. §.

- Versenyeken **csak a kijelölt melegítőpályákon** lehet lovagolni. A szabály megsértése azonnali kizárással jár a verseny összes versenyszámából. Más lovas csak mozgatás céljából ülhet a lovon, **ugrómunkát a lóval csak a versenyre benevezett lovasa végezhet.** Bajnokságokon, чемпионátusokon és döntőkön más nem ülhet a lóra, csak a versenyzője. lásd. DSZ. 1.2.1.c. A verseny kezdete az állategészségügyi szemle kezdete, illetve a lovaknak a verseny helyszínére (lovardába) történő beérkezése. Ettől kezdve minden szabály vonatkozik rájuk.
- A melegítőpályán nemzeti versenyeken jobbkezek találkoznak.
- Szigorúan tilos a széles akadályok első elemét magasabbra tenni, mint a mögötte lévőt (pl. az oxer rudja hátul alacsonyabb), mert az bárolásnak minősül. Ez diszkvalifikálással jár (FEI Díjugrató Szabályzat 241§).
- **Minden személynek** lóra szállástól kötelező a becsatolt lovaglósapka.
- Ugró munkához maximum 75cm hosszúságú lovaglópálca használható.
- Ha az indulók nagy száma megköveteli, akkor egy elő-melegítőpálya is biztosítható, ahol a versenyben később sorra kerülők edzhetnek. Itt is felállíthatók akadályok, zászlókkal határolva, de azok magassága semmilyen versenyszám előtt nem haladhatja meg a 120 cm-t.
- A melegítőpálya rendjét a melegítőpálya-bíró, steward felügyeli, akinek jelenléte a melegítőpályán mindig kötelező, amikor használják azt.
- Melegítés alatt a lovas egyik fülében lehet fülhallgató. Pályára lovagláskor már egyikben sem.

### 3.26. Belovaglás a versenypályára, köszönés

Ezen ponthoz a FEI Díjugrató Szabályzat alábbi pontja kapcsolódik: 256. § 2.

- A versenyzőknek pályára lovagláskor az előírt öltözetet kell viselniük, és



megfelelően kell a közönség előtt megjelenniük. Minden lovas részére a megfelelően rögzített, becsatolt kobak viselése kötelező, a nemzetközi szabályzatnak megfelelően. Fedettpályás versenyen is kötelező lovagló zakót viselni. A zakó alatt pulóver viselése megengedett. A versenybíróóság a szabálytalanul öltözött versenyzőtől az indulási jogot megvonhatja.

- A versenybíróóságnak jogában áll a nyilvánvalóan felkészületlen versenyzőt, a sánta, ápolatlan vagy sérült lovat az adott pályán, esetleg az egész versenyen a további versenyzéstől eltiltani.

### **3.27. Illetéktelen fizikai segítség**

Ezen ponthoz a FEI Díjugrató Szabályzat alábbi pontja kapcsolódik: 225. §

- Minden olyan fizikai segítség, amelynek az a célja, hogy a pályán lovagló versenyző feladatát megkönnyítse, illetéktelen segítségnek minősül, és a versenybíróóság megítélése szerint kizárással büntethető.

### **3.28. Durvaság**

Ezen ponthoz a FEI Díjugrató Szabályzat alábbi pontja kapcsolódik: 243. §,

A durvaság minden formája - a ló mértéktelen palcázása, a sarkantyúk túlzott használata, a ló szájának rángatása, az indokolatlan és durva felvételek - szabálysértésnek minősül, akárhol követik el a verseny helyszínén. Ha ilyen eset előfordul, a versenybíróóság határoz az alkalmazandó büntetésről (figyelmeztetés, kizárás, esetleg eltiltás, pénzbüntetés). Különösen súlyos szabálysértésnek minősül a ló lábának megütése bármilyen módszerrel, szabálytalan ívédők, segédeszközök használata, a lábvég, pártaszél bőrének érzékennyé tétele stb. Ezen esetekben a lovast az egész versenyből kizárják. A durvaság az MLSZ határozata szerint sárgalappal is büntethető.

### **3.29. Tiltott szerek**

- A FEI Állategészségügyi Szabályzata, valamint a FEI Lovakra Vonatkozó Doppingszabályzata pontosítja a tiltott szerekre vonatkozó szabályokat. Tiltott szer hatása alatt a ló nem vehet részt a versenyszámban. Ezen tilalom megszegése kizárással jár.

- Tilos a versenyzőknek bármilyen serkentő vagy nyugtató gyógyszert szedni.

- Ugyancsak tilos a versenyzőknek, technikai személyzetnek alkoholt fogyasztani mindaddig, amíg az utolsó versenyszámukat be nem fejezték, illetve a helyezésre esélyeseknek, a díjkiosztás végéig.

### **3.30. Óvások**

- Óvást csak írásban, a felelős személy aláírásával fogad el a versenybíróóság. Óvási díj 50.000.-Ft, amit a versenybíróóság felé kell befizetni. Elfogadott óvás esetében az óvási díjat visszaadják. Elutasított óvás esetén az óvási díjat a szakágnak fizetik be, a sportiroda számlát küld róla a befizetőnek.

- Pályaépítéssel kapcsolatos reklamációk is csak óvás keretében érvényesíthetők.

- Óvást benyújtani:

a/ Versenyző, vagy ló jogosultsága/minősülése ellen, a versenypálya minősége ellen, a versenyszám kezdete előtt legfeljebb harminc (30) perccig;

b/ Pályaépítéssel kapcsolatban, a pályabemutató után, de a versenyszám kezdete előtt legfeljebb tíz (10) perccig;

c/ Szabálytalanságok, váratlan esetek ellen a versenyszám alatt, illetve az



eredményhirdetés után legkésőbb harminc (30) percig;

d/ Helyezések ellen az eredményhirdetés után legkésőbb harminc (30) percig lehet élni.

- Fellebbviteli bizottság:

- Felnőtt, U25, Ifjúsági, Gyermekek, Póni, **Masters**, Amatőr Országos Bajnokságon, Tenyészversenyen 2 fős bizottság kijelölése kötelező.

- Egyéb versenyeken a fellebbviteli bizottság szerepét a versenybíró, ill. a technikai küldött tölti be. Döntése ellen fellebbezni a Szakbizottság Elnökéhez, ezután a MLSZ Fegyelmi Bizottsághoz lehet.

### **3.31. Felelős személy fogalma:** lásd. F.E.I. Általános Szabályzat (142. §)

Minden amatőr, ifjúsági és kezdő lovasnak meg kell jelölnie az edzőjét. Edzőt a regisztrált edzői lista alapján lehet választani.

Versenyen az ifjúsági korú és kezdő lovas kizárólag a regisztrált edzőjével (továbbiakban: az edző) melegíthet. A lovas saját edzőjének távollétében helyettesítést kizárólag regisztrált edző láthat el. A helyettesítő személyét a melegítőpálya bírónak a melegítőpályára lovaglás alkalmával be kell jelenteni. Az edző azonosítása érdekében köteles a fényképes regisztrációs kártyát, illetve QR kódos sportkártyát vagy annak másolatát pl. mobiltelefonban rögzített fényképét, a melegítőpályán magánál tartani, felszólításra bemutatni.

Kizárólag az a regisztrált edző tüntethető fel a lovas edzőjeként, aki ténylegesen és rendszeres edzőmunka keretében vesz részt a lovas versenyre való felkészítésében. Az az edző, aki tényleges munkakapcsolat nélkül, csupán névlegesen tünteti fel magát a lovas edzőjeként, fegyelmi vétség miatt felelősségre vonható.

Minden regisztrált díjugrató edzőnek évente legalább egy alkalommal kötelező részt venni a Díjugrató Szakbizottság és a Magyar Lovas Szövetség Edzői Bizottsága által szervezett edzői továbbképzésen. Időpontok az MLSZ honlapon megtalálhatók.

**3.32. Bajnokságokon** a lovak elhelyezését úgy kell megoldani, hogy azok 24 órás ellenőrzése kivitelezhető legyen. Ilyen versenyeken a lovak csak a kijelölt pályákon, vagy az istállóban tartózkodhatnak (el nem vihetők) a verseny befejezéséig, előbb eltávozni csak a versenybíró, vagy a versenyállatorvos engedélyével lehet. Az istállót be kell keríteni, őriztetni, a közönség látogatása elől le kell zárni. Az istállók és a melegítők közötti utakat is szalaggal lezárva kell kijelölni. Lovak csak az istállóban, a kijelölt közlekedő utakon és a melegítőpályán (versenypályán) tartózkodhatnak.

**3.33.** A lóval foglalkozó embereket mindig, mindenütt az jellemezte, hogy sokat adtak lovak és maguk megjelenésére (pl.: katonák, pásztorok). A Díjugrató Szakbizottság vezetése és a versenyeket rendező bizottság kéri a versenyzőket, edzőket, vezetőket, hogy versenyezzenek egymással ne csak az eredményesség, hanem a külső megjelenés terén is. Vegyék elejét annak, hogy gondozatlan lóval és felszereléssel, elhanyagolt ruházattal, rendetlen külsővel jelenjen meg valaki a közönség előtt.

A Díjugrató Szakbizottság hangsúlyozza a versenybíró, ill. a versenybírók felelősségét abban, hogy a versenyek kulturáltsága emelkedjen.

A versenybíró, ill. a versenybírók elnöke kiemelten felelős az F.E.I. és a jelen szabályok betartásáért. A szabályoknak nem megfelelő munkavégzés esetén a Díjugrató Szakbizottság a vezető bírót, ill. a mulasztást elkövető bírót eltiltással is büntetheti. (pld. sárgalap)

**3.34.** Ezen összeállítás kiadása nem helyez hatályon kívül semmilyen más forrásban



megjelent szabályt, vagy előírást, csupán a legfontosabbak közül néhányra kívánja felhívni a figyelmet.

**3.35.** A bajnoki döntők elmaradása esetén az elő- és középdöntők hibapontjai alapján lehet bajnokságot hirdetni. Azonos hibapont esetén a helyezési számok összege dönt, ha ez is azonos, a középdöntőben elért jobb helyezés dönti el a végső sorrendet.

### **3.36. Sárgalap intézménye a díjugrató szakágban.**

Sárgalapot a Díjugrató Szakbizottság, a versenybírószám elnöke és a Technikai Küldött adhat.

Sárgalapot kaphat minden licenccel rendelkező személy, aki a díjugrató szakágban tevékenykedik.

- Lovas
- Versenybíró
- Steward
- Stílusbíró
- Edző
- Pályaépítő
- Versenyiroda
- Egyesület

Sárgalap adható a nemzetközi FEI és a Magyar Díjugrató Szabályzat be nem tartásáért, szabályainak súlyos megszegéséért, vétkes mulasztásért, kirívóan sportszerűtlen magatartásért. A lovas felel a hozzátartozók és kísérők magatartásáért.

Szankció: 365 napon belül a 2. sárgalap 2 hónap eltiltást von maga után a díjugrató versenyeken való közreműködésben.

A sárgalap nem helyettesíti az MLSZ fegyelmi szabályzata alá tartozó esetek külön elbírálását.

Irányadó a FEI általános szabályzat 169.§.7.1 és FEI díjugrató szabályzat 240.§ 1.

**3.37. Regisztrációs-kártya** A díjugrató versenyeken minden sportszakmai tevékenységet hivatalosan ellátó szakembernek (edző, versenybíró, pályaépítő, versenyiroda) kötelező a fényképes regisztrációs-kártyát vagy másolatát, vagy a Magyar Lovassport Szövetség sportolói kártyáját magánál tartani és felszólításra bemutatni. Első alkalommal díjmentesen átvehető, pótlás esetén már fizetni kell érte.

**3.38. Díjugrató Szakbizottság** közérdekű döntéseiről határozatot hoz, melyet a szakág hivatalos honlapján közzétesz.

**3.39. A Szakbizottság a Díjugrató Szabályzatot** minden évben a szabadtéri szezon kezdete előtt honlapján közzéteszi és gondoskodik róla, hogy nyomtatásban is elérhető legyen. A hatályos Díjugrató Szabályzatot a Szakbizottság év közben csak rendkívüli esetben egyhangú döntéssel hozott határozata alapján változtathatja meg, egyéb esetben azt a közgyűlés hagyja jóvá.

**3.40 A Szakbizottságot a versenyeken jelenlévő tagja képviseli.** Szükség esetén kapcsolatba lép az elnökkel és a többi taggal, a vitás esetek eldöntésének érdekében és hivatalosan közli az egységes döntést.





## 4. DÍJUGRATÓ VERSENYEK

**Országos minősítő verseny, speciális verseny és Nemzeti díjugrató verseny rendezhető jelen szabályzat és a Magyar Lovasszövetség Általános Versenyszabályzatának megfelelően.**

A versenyhelyszíneket a Díjugrató Szakbizottság a mellékletben meghatározott szempontok alapján sorolja be, a Kiemelt és Országos helyszínek jegyzékét határozatában közzéteszi. A pályák minősítését a versenykiíró program tartalmazza, attól eltérni nem lehet.

### 4.1. Általános szabályok

**Kötelező Technikai feltételek az Országos minősítő, speciális és Nemzeti versenyeken:**

- Díjugratásra alkalmas, megfelelő talajú verseny és melegítőpálya
- Mentő jelenléte
- Kezelő állatorvos
- Patkolókovács
- Jó minőségű hangosítás működtetése
- Díjugrató versenyeken a walkie-talkie használata kötelező, mely mobiltelefonnal is helyettesíthető, a melegítőbíró, pályaépítő, steward versenyiroda és versenybíró között.
- Pénzdíjas versenyszámoknál kötelező a fotocellás időmérés kijelzővel, indulási sorrend csak gépi sorsolással alakítható ki.
- Akadálypark: 5 cm-ként emelhető, szabályos akadálykanalak, és ún. „sínes” állványok megléte előírás a díjugrató versenyeken. **Kötelező** a széles ugrások hátsó rudjánál ún. „biztonsági kanál” alkalmazása mindkét oldalon, a melegítőpályán is!
- Az egyes kategóriáknál előírt vizesárok, ill. vizesáló alkalmazása
- Locsolható versenypálya, és melegítőpálya
- Melegítőpálya bíró, **steward**, vizesárok bíró jelenléte
- Kötelező a versenyen az adminisztrációt (minősített számítógépes versenyiroda), ill. pénzügyi bizonylatolást elvégző, erre jogosult (számlaadó) személy jelenléte
- Versenybíróként, stílusbíróként, stewardként, pályaépítőként, csak olyan személy alkalmazható, aki adott évre érvényes, a verseny kategóriájának megfelelő versenybírói, stílusbírói, steward, pályaépítői minősítéssel rendelkezik.
- Díjugrató versenyen közreműködő, bármely besorolású technikai személyzet, mint versenybíró, stílusbíró, steward, pályaépítő, versenyiroda, csak azon személy lehet, aki az adott évben a Díjugrató Szakbizottság által meghatározott képzésen részt vett, illetve sikeres írásbeli vagy szóbeli vizsgát tett, és az éves licencét befizette.
- A közreműködő személyek kiválasztásánál, a verseny lebonyolításánál kerülni kell az összeférhetlenségeket. Lásd: FEI Díjugrató Szabályzat 259. § HIVATALOS SZEMÉLYEK 6. pont

### **Versenyyiroda:**

Feladata rögzíteni a verseny kiírását az internetes rendszerben, figyelni a nevezések alakulását, a versenyigazgató utasítására elvégezni a szükséges módosításokat, kezelni a startlistákat. Online közvetítés és vagy nagy kivetítő használata esetén a startlistákat elektronikus úton át kell adni a működtető részére is. Köteles adatot szolgáltatni a pénzügyi elszámoláshoz, az eredményeket feltölteni a nyilvántartó rendszerbe. Versenynyereményt kifizetni csak az eredmények internetes feltöltését követően lehet. (jogosultságok ellenőrzése miatt)



A jegyzőkönyveket 1 évig köteles megőrizni és vita esetén elektronikus másolatban megküldeni a [dijugratas@lovasszovetseg.hu](mailto:dijugratas@lovasszovetseg.hu) címre.

**Nevezés:** [www.dijugratas.hu](http://www.dijugratas.hu) internetes honlapon. A nevezési és startdíjakat a verseny helyszínén készpénzben vagy átutalással vagy bankkártyával kell rendezni. Benevezett, befizetett ló helyett a helyszínen nevezhető másik ló, aki egyebekben megfelel az indulási feltételeknek, a versenyszám kezdete előtt egy órával bezárólag. Helyszíni nevezésnek minősül és 2x-es startdíjat köteles fizetni, ha a lovas-ló páros egyik tagja sem volt az adott versenyre előzetesen benevezve az internetes nevezési programon keresztül.

## **Díjugrató versenyszámok szabadtéren és fedettpályán**

### **90cm nyitott vrsz:**

---

Akadályok:	80-90cm min. 8 db, 1db kettesugrással
Iram:	350 m/perc (fedettpályán választható 325 m/perc)
Elbírálás:	238.§ 1.1 versenyszám csak alapidővel 238.§ 1.4 Versenyszám ideális időre 238.§ 2.1 hiba-idő 238.§ 2.2 egyszeri összevetés 274.§ 1.5.3 kétfázisos 274.§ 2.5 két fázis megszakítás nélkül lovak stílusversenye stíluspontok alapján
Lovasok:	8, 9 éves pónival, nagy lóval 10 éves kortól.
Lovak:	125cm vagy magasabb szintű lovak csak III. osztályú vagy ifjúsági versenyzővel
Kategóriák:	nyitott, I. osztályú, szenior
Startdíj:	3 000.-Ft

### **100cm kezdő lovas vrsz:**

---

Akadályok:	100cm min. 8 db, 1db kettesugrással Vizestálca max.100cm széles, felette meredek ugrással
Iram:	350 m/perc (fedettpályán választható 325 m/perc) lovak stílusversenye stíluspontok alapján lovak stílusversenye stíluspontok alapján, a mezőny 25%-a stíluspontra összevet
Lovasok:	8, 9 éves pónival, nagy lóval 10 éves kortól.
Lovak:	kizárás nélkül
Kategóriák:	kezdő lovas
Startdíj:	3 000.-Ft

### **100cm 4 éves lovak vrsz.**

---

Akadályok:	100cm Vizestálca max.100cm széles, felette meredek ugrással
Iram:	350 m/perc
Elbírálás:	lovak stílusversenye stíluspontok alapján 238.§ 1.1 versenyszám csak alapidővel
Lovasok:	10 éves kortól.
Lovak:	4 éves
Kategóriák:	4 éves ló
Startdíj:	3 500.-Ft



Országos minősítő versenyen és többnapos  
nemzeti versenyen július 1-től kötelező  
versenyszám legalább az egyik napon.

### **100cm nyitott vrsz:**

---

Akadályok: 100cm min. 8 db, 1db kettesugrással  
Vizesárok: Vizestálca max.100cm széles, felette meredek ugrással  
Iram: 350 m/perc (fedettpályán választható 325 m/perc)  
Elbírálás: 238.§ 1.1 versenyszám csak alapidővel  
238.§ 1.4 Versenyszám ideális időre  
238.§ 2.1 hiba-idő  
238.§ 2.2 egyszeri összevetés  
274.§ 1.5.3 kétfázisos  
274.§ 2.5 két fázis megszakítás nélkül  
lovak stílusversenye stíluspontok alapján  
Lovasok: 8, 9 éves pónival, nagy lóval 10 éves kortól.  
Lovak: 125cm vagy magasabb szintű lovak csak III. osztályú vagy ifjúsági  
versenyzővel  
Kategóriák: nyitott, I. osztályú, szenior  
Startdíj: 3 000.-Ft

### **105cm kezdő lovas vrsz:**

---

Akadályok: 105cm min. 8 db, 1db kettesugrással  
Vizestálca max.100cm széles, felette meredek ugrással  
Iram: 350 m/perc (fedettpályán választható 325 m/perc)  
lovak stílusversenye stíluspontok alapján  
lovak stílusversenye stíluspontok alapján, a mezőny 25%-a stíluspontra  
Elbírálás: összevet  
238.§ 1.1 versenyszám csak alapidővel  
238.§ 1.4 Versenyszám ideális időre  
Lovasok: 8, 9 éves pónival, nagy lóval 10 éves kortól.  
Lovak: kizárás nélkül  
Kategóriák: kezdő lovas  
Startdíj: 3 000.-Ft

### **105cm 5 éves lovak vrsz: fedettpályán**

---

Akadályok: 105cm  
Vizestálca max.100cm széles, felette meredek ugrással  
Iram: 350 m/perc (fedettpályán választható 325 m/perc)  
Elbírálás: lovak stílusversenye stíluspontok alapján  
lovak stílusversenye stíluspontok alapján, a mezőny 25%-a hiba-időre  
összevet  
238.§ 1.1 versenyszám csak alapidővel  
238.§ 2.2 egyszeri összevetés  
Lovasok: legalább 100cm szintű, 12 éves kortól.  
Lovak: 5 éves  
Kategóriák: 5 éves ló  
Startdíj: 3 500.-Ft





### **105cm nyitott vrsz:**

---

Akadályok:	105cm min. 8 db, 1db kettesugrással Vizestálca max.100cm széles, felette meredek ugrással
Iram:	350 m/perc (fedettpályán választható 325 m/perc)
Elbírálás:	238.§ 1.1 versenyszám csak alapidővel 238.§ 1.4 Versenyszám ideális időre 238.§ 2.1 hiba-idő 238.§ 2.2 egyszeri összevetés 274.§ 1.5.3 kétfázisos 274.§ 2.5 két fázis megszakítás nélkül lovak stílusversenye stíluspontok alapján
Lovasok:	8, 9 éves pónival, nagy lóval 10 éves kortól.
Lovak:	125cm vagy magasabb szintű lovak csak III. osztályú vagy ifjúsági versenyzővel
Kategóriák:	nyitott, I. osztályú, szenior
Startdíj:	3 000.-Ft

### **110cm ifjúsági vrsz:**

---

Akadályok:	110cm Vizestálca max.150cm széles, felette ugrással
Iram:	350 m/perc
Elbírálás:	lovak stílusversenye stíluspontok alapján lovak stílusversenye stíluspontok alapján a mezőny 25%-a hiba-időre összevet 238.§ 2.2 egyszeri összevetés 274.§ 2.5 két fázis megszakítás nélkül
Lovasok:	10-18 év között, kezdő lovasok kivételével.
Lovak:	kizárás nélkül
Kategóriák:	ifjúsági
Startdíj:	3 000.-Ft

### **110cm 5 éves lovak vrsz:**

---

Akadályok:	110cm Vizestálca max.150cm széles, felette ugrással vizesárok használata csak alternatív ugrásként lehetséges, szélessége max. 2 m felette rúddal. Vizesárok építésére vonatkozó szabályokat lásd. FEI díjugrató szabályzat.
Iram:	350 m/perc
Elbírálás:	lovak stílusversenye stíluspontok alapján lovak stílusversenye stíluspontok alapján, a mezőny 25%-a hiba-időre összevet 238.§ 2.2 egyszeri összevetés 238.§ 1.1 versenyszám csak alapidővel 274.§ 2.5 két fázis megszakítás nélkül
Lovasok:	10 éves kortól kezdő lovasok kivételével.
Lovak:	5 éves
Kategóriák:	5 éves ló
Startdíj:	3 500.-Ft



### **110cm 6 éves lovak vrsz: fedettpályán**

---

Akadályok:	110cm Vizestálca max.150cm széles, felette ugrással
Iram:	350 m/perc
Elbírálás:	lovak stílusversenye stíluspontok alapján lovak stílusversenye stíluspontok alapján, a mezőny 25%-a hiba-időre összevet 238.§ 1.1 versenyszám csak alapidővel 238.§ 2.1 hiba-idő 274.§ 2.5 két fázis megszakítás nélkül
Lovasok:	10 éves kortól kezdő lovasok kivételével.
Kategóriák:	6 éves ló
Startdíj:	4 000.-Ft

### **110cm nyitott vrsz:**

---

Akadályok:	110cm Vizestálca max.150cm széles, felette ugrással
Iram:	350 m/perc
Elbírálás:	238.§ 2.1 hiba-idő 238.§ 2.2 egyszeri összevetés 274.§ 1.5.3 kétfázisos 274.§ 2.5 két fázis megszakítás nélkül lovak stílusversenye stíluspontok alapján
Lovasok:	10 éves kortól, kezdő lovasok kivételével.
Lovak:	130cm vagy magasabb szintű lovak csak III. osztályú vagy ifjúsági versenyzővel
Kategóriák:	nyitott és I. osztályú lovas
Startdíj:	<b>3 000.-Ft</b>

### **110cm amatőr vrsz:**

---

Akadályok:	110cm Vizestálca max.150cm széles, felette ugrással
Iram:	350 m/perc
Elbírálás:	238.§ 2.1 hiba-idő 238.§ 2.2 egyszeri összevetés 274.§ 2.5 két fázis megszakítás nélkül
Lovasok:	regisztrált amatőr, kezdő lovasok kivételével
Lovak:	5 éves kortól
Kategóriák:	amatőr
Startdíj:	<b>3 000.-Ft</b>



### **115cm 5 éves lovak vrsz:**

---

Akadályok:	115cm Vizesárok: Vizesálca max.150cm széles, felette ugrással vizesárok használata csak alternatív ugrásként lehetséges, szélessége max. 2 m felette rúddal. Vizesárok építésére vonatkozó szabályokat lásd. FEI díjugrató szabályzat.
Iram:	350 m/perc
Elbírálás:	lovak stílusversenye stíluspontok alapján lovak stílusversenye stíluspontok alapján, a mezőny 25%-a hiba-időre összevet 238.§ 1.1 versenyszám csak alapidővel 274.§ 2.5 két fázis megszakítás nélkül 238.§ 2.2 egyszeri összevetés
Lovasok:	10 éves kortól kezdő lovasok kivételével.
Lovak:	5 éves
Kategóriák:	5 éves ló
Startdíj:	3 500.-Ft

### **115cm 6 éves lovak vrsz: fedettpályán**

---

Akadályok:	115cm Vizesárok: Vizesálca max.150cm széles, felette ugrással
Iram:	350 m/perc
Elbírálás:	lovak stílusversenye stíluspontok alapján lovak stílusversenye stíluspontok alapján, a mezőny 25%-a hiba-időre összevet 238.§ 1.1 versenyszám csak alapidővel 238.§ 2.1 hiba-idő 274.§ 2.5 két fázis megszakítás nélkül
Lovasok:	10 éves kortól kezdő lovasok kivételével.
Lovak:	6 éves
Kategóriák:	6 éves ló
Startdíj:	4 000.-Ft

### **115cm nyitott vrsz:**

---

Akadályok:	115cm Vizesálca max.150cm széles, felette ugrással
Iram:	350 m/perc
Elbírálás:	238.§ 2.1 hiba-idő 238.§ 2.2 egyszeri összevetés 274.§ 1.5.3 kétfázisos 274.§ 2.5 két fázis megszakítás nélkül lovak stílusversenye stíluspontok alapján
Lovasok:	10 éves kortól, kezdő lovasok kivételével.
Lovak:	5 éves kortól. 130cm vagy magasabb szintű lovak csak III. osztályú vagy ifjúsági versenyzővel
Kategóriák:	nyitott és I. osztályú lovas
Startdíj:	<b>3 000.-Ft</b>



---

**115cm ifjúsági vrsz:**

---

Akadályok:	115cm Vizestálca max.150cm széles, felette ugrással
Iram:	350 m/perc
Elbírálás:	238.§ 2.2 egyszeri összevetés 274.§ 1.5.3 kétfázisos 274.§ 2.5 két fázis megszakítás nélkül lovak stílusversenye stíluspontok alapján
Lovasok:	10 éves kortól, kezdő lovasok kivételével.
Lovak:	5 éves kortól. 130cm vagy magasabb szintű lovak csak III. osztályú vagy ifjúsági versenyzővel
Kategóriák:	ifjúsági
Startdíj:	3 000.-Ft

---

**115cm amatőr vrsz:**

---

Akadályok:	115cm Vizestálca max.150cm széles, felette ugrással
Iram:	350 m/perc
Elbírálás:	238.§ 2.1 hiba-idő 238.§ 2.2 egyszeri összevetés 274.§ 1.5.3 kétfázisos 274.§ 2.5 két fázis megszakítás nélkül
Lovasok:	10 éves kortól, kezdő lovasok kivételével
Lovak:	5 éves kortól
Kategóriák:	amatőr
Startdíj:	3 000.-Ft

---

**120cm amatőr vrsz:**

---

Akadályok:	120cm Vizestálca max.150cm széles, felette ugrással
Iram:	350 m/perc
Elbírálás:	238.§ 2.1 hiba-idő 238.§ 2.2 egyszeri összevetés 274.§ 2.5 két fázis megszakítás nélkül
Lovasok:	legalább 110cm szintű, regisztrált amatőr.
Lovak:	5 éves kortól
Kategóriák:	amatőr
Startdíj:	3 500.-Ft



### **120cm 6 éves lovak vrsz:**

---

Akadályok:	120cm Vizesárok: Vízestálca max.150cm széles, felette ugrással, vagy vizesárok max.3m vizesárok használata alternatív ugrásként kötelező, szélessége ápr.1-től - júl.1-ig min. 2 m - max. 2,50 m felette rúddal. Júl.1-től min. 2 m - max. 3 m rúddal vagy min. 2 m - max. 3 m rúd nélkül. A vizesárok építésére vonatkozó szabályokat lásd. FEI díjugrató szabályzat.
Iram:	350 m/perc
Elbírálás:	lovak stílusversenye stíluspontok alapján lovak stílusversenye stíluspontok alapján, a mezőny 25%-a hiba-időre összevet 238.§ 1.1 versenyszám csak alapidővel 238.§ 2.1 hiba-idő 274.§ 2.5 két fázis megszakítás nélkül 238.§ 2.2 egyszeri összevetés
Lovasok:	legalább 110cm szintű.
Lovak:	6 éves
Kategóriák:	6 éves ló
Startdíj:	4 000.-Ft

### **120cm nyitott vrsz:**

---

Akadályok:	120cm Vizesárok: Vízestálca max.150cm széles, felette ugrással, vagy vizesárok max.3m
Iram:	350 m/perc
Elbírálás:	238.§ 2.1 hiba-idő 238.§ 2.2 egyszeri összevetés 274.§ 1.5.3 kétfázisos 274.§ 2.5 két fázis megszakítás nélkül
Lovasok:	legalább 110cm szintű.
Lovak:	5 éves kortól. 140cm vagy magasabb szintű lovak csak III. osztályú vagy ifjúsági versenyzővel
Kategóriák:	nyitott (fedelesben: nyitott, U25: 1 lovas több lóval választása szerint csak 1 kategóriában indulhat)
Startdíj:	3 500.-Ft

### **120cm gyermek vrsz:**

Akadályok:	120cm Vizesárok: Vízestálca max.150cm széles, felette ugrással, vagy vizesárok max.3m
Iram:	350 m/perc
Elbírálás:	238.§ 2.1 hiba-idő 238.§ 2.2 egyszeri összevetés 274.§ 2.5 két fázis megszakítás nélkül
Lovasok:	legalább 110cm szintű ifjúsági
Lovak:	5 éves kortól. 140cm vagy magasabb szintű lovak csak ifjúsági versenyzővel
Kategóriák:	gyermek
Startdíj:	3 500.-Ft



### **120cm ifjúsági vrsz:**

---

Akadályok:	120cm Vizesárok: Vizesátca max.150cm széles, felette ugrással, vagy vizesárok max.3m
Iram:	350 m/perc
Elbírálás:	238.§ 2.1 hiba-idő 238.§ 2.2 egyszeri összevetés 274.§ 2.5 két fázis megszakítás nélkül
Lovasok:	legalább 110cm szintű ifjúsági
Lovak:	5 éves kortól. 140cm vagy magasabb szintű lovak csak ifjúsági versenyzővel
Kategóriák:	ifjúsági
Startdíj:	3 500.-Ft

### **125cm 6 éves lovak vrsz:**

---

Akadályok:	125cm Vizesárok: Vizesátca max.150cm széles, felette ugrással, vagy vizesárok max.3m vizesárok használata alternatív ugrásként kötelező, szélessége ápr.1-től - júl.1-ig min. 2 m - max. 2,50 m felette rúddal. Júl.1-től min. 2 m - max. 3 m rúddal vagy min. 2 m - max. 3 m rúd nélkül. A vizesárok építésére vonatkozó szabályokat lásd. FEI díjugrató szabályzat.
Iram:	350 m/perc
Elbírálás:	lovak stílusversenye stíluspontok alapján lovak stílusversenye stíluspontok alapján, a mezőny 25%-a hiba-időre összevet 238.§ 1.1 versenyszám csak alapidővel 238.§ 2.1 hiba-idő 274.§ 2.5 két fázis megszakítás nélkül 238.§ 2.2 egyszeri összevetés
Lovasok:	legalább 110cm szintű.
Lovak:	6 éves
Kategóriák:	6 éves ló
Startdíj:	4 000.-Ft

### **125cm nyitott vrsz:**

---

Akadályok:	125cm Vizesárok: Vizesátca max.150cm széles, felette ugrással, vizesárok max. 3,2m
Iram:	350 m/perc
Elbírálás:	238.§ 2.1 hiba-idő 238.§ 2.2 egyszeri összevetés 274.§ 1.5.3 kétfázisos 274.§ 2.5 két fázis megszakítás nélkül 239.§ C-szabály csak időre; (A-szabály szerinti hibapont minősít)
Lovasok:	legalább 110cm szintű.
Lovak:	5 éves kortól
Kategóriák:	nyitott (fedelesben: nyitott, U25: 1 lovas több lóval választása szerint csak 1 kategóriában indulhat)
Startdíj:	4 000.-Ft





---

**125cm ifjúsági vrsz:**

---

Akadályok:	125cm Vizesárok: Vizesálca max.150cm széles, felette ugrással, vizesárok max. 3,2m
Iram:	350 m/perc
Elbírálás:	238.§ 2.1 hiba-idő 238.§ 2.2 egyszeri összevetés 274.§ 1.5.3 kétfázisos 274.§ 2.5 két fázis megszakítás nélkül 239.§ C-szabály csak időre; (A-szabály szerinti hibapont minősít)
Lovasok:	legalább 110cm szintű.
Lovak:	5 éves kortól
Kategóriák:	ifjúsági
Startdíj:	4 000.-Ft

---

**125cm gyermek vrsz:**

---

Akadályok:	125cm Vizesárok: Vizesálca max.150cm széles, felette ugrással, vizesárok max. 3,2m
Iram:	350 m/perc
Elbírálás:	238.§ 2.1 hiba-idő 238.§ 2.2 egyszeri összevetés 274.§ 1.5.3 kétfázisos 274.§ 2.5 két fázis megszakítás nélkül
Lovasok:	legalább 110cm szintű.
Lovak:	5 éves kortól
Kategóriák:	gyermek
Startdíj:	4 000.-Ft

---

**130cm nyitott vrsz:**

---

Akadályok:	130cm Vizesárok: szélessége max. 3,50m
Iram:	350-375 m/perc
Elbírálás:	238.§ 2.1 hiba-idő 238.§ 2.2 egyszeri összevetés 274.§ 1.5.3 kétfázisos 274.§ 2.5 két fázis megszakítás nélkül 239.§ C-szabály csak időre; (A-szabály szerinti hibapont minősít) 273.§ 3.3.1 kétfordulós (helyezés: 273.§ 4.3 szerint) 276.§ 2 győztes kör (legalább 25%, de minden hibátlan)
Lovasok:	legalább 120cm szintű.
Lovak:	5 éves kortól
Kategóriák:	nyitott és U25 1 lovas több lóval választása szerint csak 1 kategóriában indulhat (fedelesben: nyitott)
Startdíj:	5 000.-Ft



**130cm U25 vrsz:**

---

Akadályok:	130cm
	Vizesárok: szélessége max. 3,50m
Iram:	350-375 m/perc
Elbírálás:	238.§ 2.1 hiba-idő 238.§ 2.2 egyszeri összevetés 274.§ 1.5.3 kétfázisos 274.§ 2.5 két fázis megszakítás nélkül 239.§ C-szabály csak időre; (A-szabály szerinti hibapont minősít) 273.§ 3.3.1 kétfordulós (helyezés: 273.§ 4.3 szerint) 276.§ 2 győztes kör (legalább 25%, de minden hibátlan)
Lovasok:	legalább 120cm szintű.
Lovak:	5 éves kortól
Kategóriák:	U25:
Startdíj:	5 000.-Ft

**135cm nyitott vrsz:**

---

Akadályok:	135cm
	Vizesárok: szélessége max. 3,60m
Iram:	350-375 m/perc
Elbírálás:	238.§ 2.1 hiba-idő 238.§ 2.2 egyszeri összevetés 274.§ 1.5.3 kétfázisos 274.§ 2.5 két fázis megszakítás nélkül 239.§ C-szabály csak időre; (A-szabály szerinti hibapont minősít) 273.§ 3.3.1 kétfordulós (helyezés: 273.§ 4.3 szerint) 276.§ 2 győztes kör (legalább 25%, de minden hibátlan)
Lovasok:	legalább 120cm szintű, 13 éves kortól, vagy ifi előző évi aranyjelvényes, vagy OB-n indult.
Lovak:	6 éves kortól
Kategóriák:	nyitott és U25: 1 lovas több lóval választása szerint csak 1 kategóriában indulhat (fedelesben: nyitott)
Startdíj:	5 000.-Ft

**135cm U25 vrsz:**

---

Akadályok:	135cm
	Vizesárok: szélessége max. 3,60m
Iram:	350-375 m/perc
Elbírálás:	238.§ 2.1 hiba-idő 238.§ 2.2 egyszeri összevetés 274.§ 1.5.3 kétfázisos 274.§ 2.5 két fázis megszakítás nélkül 239.§ C-szabály csak időre; (A-szabály szerinti hibapont minősít) 273.§ 3.3.1 kétfordulós (helyezés: 273.§ 4.3 szerint) 276.§ 2 győztes kör (legalább 25%, de minden hibátlan)
Lovasok:	legalább 120cm szintű, 13 éves kortól, vagy ifi előző évi aranyjelvényes, vagy OB-n indult.
Lovak:	6 éves kortól
Kategóriák:	U25
Startdíj:	5 000.-Ft



---

**140cm nyitott vrsz:**

---

Akadályok:	140cm Vizesárok: szélessége max. 3,80m
Iram:	375 m/perc
Elbírálás:	238.§ 2.1 hiba-idő 238.§ 2.2 egyszeri összevetés 274.§ 2.5 két fázis megszakítás nélkül 239.§ C-szabály csak időre; (A-szabály szerinti hibapont minősít) 273.§ 3.3.1 kétfordulós (helyezés: 273.§ 4.3 szerint) 276.§ 2 győztes kör (legalább 25%, de minden hibátlan)
Lovasok:	legalább 130cm-es szintű, 13 éves kortól.
Lovak:	6 éves kortól
Kategóriák:	nyitott
Startdíj:	6 000.-Ft

---

**145cm nyitott vrsz:**

---

Akadályok:	145cm Vizesárok: szélessége max. 4m
Iram:	375 m/perc
Elbírálás:	238.§ 2.1 hiba-idő 238.§ 2.2 egyszeri összevetés 274.§ 2.5 két fázis megszakítás nélkül 239.§ C-szabály csak időre; (A-szabály szerinti hibapont minősít) 273.§ 3.3.1 kétfordulós (helyezés: 273.§ 4.3 szerint) 276.§ 2 győztes kör (legalább 25%, de minden hibátlan)
Lovasok:	legalább 130cm-es szintű, 13 éves kortól.
Lovak:	7 éves kortól
Kategóriák:	nyitott
Startdíj:	6 000.-Ft

---

**150cm vrsz:**

---

Akadályok:	150cm Vizesárok: szélessége max .4m
Iram:	375 m/perc
Elbírálás:	238.§ 2.2 egyszeri összevetés 273.§ 2.2.2 kétfordulós (25%, de minden hibátlan)
Lovasok:	legalább 140cm-es szintű.
Lovak:	7 éves kortól
Kategóriák:	felnőtt
Startdíj:	6 000.-Ft

## 4.2. Országos minősítő versenyek

**Országos minősítő** versenyt kiemelt besorolású helyszín rendezhet a szabályzatban szereplő modell szerint. Show versenyszámmal színesíthető a rendezvény, a Szakbizottsággal történt egyeztetés alapján.

A versenyek időpontját a Díjugrató Szakbizottság határozza meg és a rendezőkkel



egyeztetve jelöli ki a helyszíneket.

### **Országos minősítő verseny:**

Egy **lovas-ló páros** egy versenynapon egy **nagydíjban** indulhat. Az indulási jogosultságot az adott versenyen kell megszerezni a párosnak, a kategóriának megfelelő, vagy magasabb az előző két napon teljesített legalább egy befejezett pályával.

Minden lovas és ló bármely versenynapon részt vehet, nem zárt verseny, a ló minősül.

A verseny helyszíne elhagyható, bokszot a rendezők azok részére biztosítanak, akik a bokszfoglalási határidő lejártáig a bokszot a nevezési programban lefoglalják, mely fizetési kötelezettséget is jelent egyben.

### **FEI előírásnak megfelelő időmérő, nagy kivetítő és online közvetítés kötelező.**

#### **Versenybíráóság:**

Országos minősítő versenyekre a Díjugrató Szakbizottság jelöli ki a versenybíráóságot a versenyrendezővel együtt az alábbiak szerint:

A Szakbizottság által kiadott Versenybírói névsorból legalább 3 fő I. osztályú + 1 fő min. III. osztályú versenybíró és 3 fő steward. melyből 2 fő min. nemzeti II-es szintű steward. Stílusversenyhez stílusbíró is jelölni kell.

#### **Pályaépítő:**

A pályaépítőt és asszisztensét a Díjugrató Szakbizottság jelöli ki, az adott évre a Szakbizottság által kiadott Pályaépítői névsorból legalább 4-es szintű minősítéssel. Országos minősítő versenyeken pályaépítő asszisztens foglalkoztatása is kötelező, a hivatalos Pályaépítői listáról.

A lovak és lovasok nagydíján való induláshoz az országos minősítő versenyen az adott nagydíj minősítő versenyszámban vagy annak magasságával megfelelő vagy magasabb pálya teljesítése kötelező.

Ezektől eltérő versenyszámot a versenyiroda csak a szakbizottság engedélyével terjeszthet fel a nevezési rendszerbe.



## Országos minősítő versenyek szabadtéren

### Három vagy három és félnapos verseny

1. nap			2. nap			3. nap			4. nap					
			4 éves lovak 100 július 1-től	100	cm	Nytott			125	cm	Ifi + gyermek kval.	120	cm	
			5 éves lovak július 1.-től	110 115	cm	Ifi, Gyermek- kvalifikáció			120	cm	Amatőr nagydíj	3db 125	cm	
4 éves lovak 100 cm július 1-től			Amatőr kvalifikáció	120	cm	Amatőr kvalifikáció			120	cm	Gyermek nagydíj	125	cm	
5 éves lovak	110	cm	6 éves lovak július 1.-től	120 125	cm	4 éves lovak 100 július 1-től	105	cm	5 éves lovak nagydíj	115	cm	U25 nagydíj	135	cm
6 éves lovak	120	cm	Ny+U25 U25 kvalifikáció	130	cm	6 éves lovak nagydíj			125	cm	Nagydíj	145 cm vagy 150	cm	
Nytott, Gyermek, + amatőr kvalifikáció	120	cm	<b>Nytott</b>	140 vagy 145	cm	Ny+U25 U25-kvalifikáció			135 vagy 140	cm	Nytott	140 vagy 135	cm	
Nytott +U25 kval	130	cm				<b>Nytott</b>			145	cm	Nytott	125	cm	



### 4.3. Nemzeti versenyek

A nemzeti versenyek az éves országos versenysorozat részei, melyek célja, hogy közel azonos feltételek mellett nyújtsanak lehetőséget az ország különböző részein az Championátusra, 4 éves lovak Tenyészversenyre, póni, **masters** OB és Régiós bajnokságokra, való minősülésre.

**A Regionális Bajnokságra csak a saját régió területén rendezett bármilyen hazai versenyek minősítenek.**

**Nemzeti** versenyt bármely jóváhagyott helyszín rendezhet egy vagy több napos versenyen.

Egyidőben legfeljebb 3 nemzeti verseny rendezhető egy régió területén. Országos minősítő és hazai nemzetközi versennyel egyidőben, nemzeti verseny rendezhető, de maximum 140 cm-ig.

Több napos nemzeti versenyen legalább egy show versenyszámot köteles kiírni a rendező.

A nemzeti versenyek pályaépítésével kapcsolatos kötelező előírásokat lásd 10. sz. mellékletben.

Szabadtéri nemzeti versenyen a legnagyobb versenyszámot főidőben kell rendezni.

**Többnapos nemzeti versenyeken FEI előírásnak megfelelő időmérő és online közvetítés kötelező kiemelt besorolású helyszínen.**

#### **Versenybíráóság:**

Nemzeti versenyekre a rendező a Díjugrató Szakbizottsággal egyeztetve jelöli ki a versenybíráóságot és technikai személyzetet az alábbiak szerint:

Az adott évre a Szakbizottság által kiadott Versenybírói névsorból legalább 1 fő I. osztályú vagy nemzetközi versenybíró, legalább 1 fő minimum II. osztályú versenybíró és legalább 1 fő minimum III. osztályú versenybíró + melegítőpályánként legalább 1 fő min. nemzeti I-es szintű steward meghívása kötelező. (Ennél magasabb fokozatok természetesen ajánlottak.)

Stílusverseny rendezése esetén kötelező egy stílusbírálatra jogosult személy meghívása. További versenybíró meghívása lehet szükséges a vizesárokhoz, lábvédőellenőrzés esetén vagy ha naponta sok versenyszámot bonyolítanak le.

#### **Pályaépítő:**

A pályaépítőt és asszisztensét a rendező jelöli ki a Díjugrató Szakbizottság jóváhagyásával, az adott évre a Szakbizottság által kiadott névsorból legalább 3-as szintű minősítéssel.





**90cm – 115cm** versenyszámban **I. osztályú** versenyző eredményét a versenyszám eredményénél nem veszik figyelembe. Azonos teljesítményért járó díjszalagot kap. **3 000.-Ft startdíjat fizet**. A startlistán külön jelöléssel szerepel.

A **90cm – 105cm** versenyszámoknál **elbírálásként** lehet választani:  
**Versenyszám ideális időre** (korábban FEI díjugrató szabályzat 238.1.4.)

Ezt a versenyszámot „A” szabály szerint, egyetlen alappályán kell lebonyolítani. A versenyszám győztese az a versenyző, aki a legkevesebb hibaponttal végez, és az ideális időt bármelyik irányból megközelítve a legkisebb mértékben tér el attól.

Az ideális idő kiszámítása az alábbi módon történik: a pályahossz kerékkel történő lemérése után a megállapított alapidőből le kell vonni száz méterenként 1 másodpercet. (az alapidő túllépésért A-szabály szerinti hibapont jár)

Példa:

Pályahossz: 420 m

Iram: 350 m/perc

Alapidő: 72 mp

Ideális idő:  $72 - 4 = 68$  mp



#### 4.4. Show versenyszámok

##### **A díjugrató verseny népszerűsítésének érdekében bármely versenyen rendezhető - sőt kívánatos - látványos és a közönséget szórakoztató versenyszámok kiírása.**

A Nemzetközi Lovas Szövetség ezzel kapcsolatban így fogalmaz:

200.§ 3. A díjugrató versenyszámok egységesítése nem cél, mert a versenyzők és a közönség érdeklődését fenntartó értékes elemük éppen a változatosság, amit mindenáron meg kell őrizni.

##### 260.§ ÁLTALÁNOS RENDELKEZÉSEK

Mind az egyéni versenyzők, mind a csapatok részére sokféle díjugrató versenyszám létezik. Az alábbi szabályok azokkal a jellegzetes versenyszámokkal foglalkoznak, amelyek nemzetközi versenyeken a legnépszerűbbek.

A versenyrendező új típusú versenyszámot is kiírhat, de a jelen fejezetben tárgyalt minden versenyszámot szigorúan e szabályok szerint kell lebonyolítani.

**Puissance 262.§ 2.**

**Korlátugratás 262.§ 3.**

**Pókerugratás 262.§ 4.**

**Vadászugratás (természetes akadályokkal) 263.§**

**Amerikai vagy szerencseugratás 266. §**

**Versenyszám meghatározott időre 267. §**

**Normál staféta 268.§ 2.1.**

**Amerikai staféta 268.§ 2.2.**

**Folyamatos amerikai staféta 268.§ 2.3.**

**Folyamatos-választható staféta 268.§ 2.4.**

**Fokozatos nehézségű versenyszám 269. §**

**Pontgyűjtő versenyszám szabadon választott akadályokon 270.§**

**Versenyszám szabadon választott vonalvezetéssel 271.§**

**Szimultán-ugratás 272.§**

**Versenyszám összetett akadályokon 278.§**

Ezen versenyszámok részletes szabályait a nemzetközi díjugrató szabályzat tartalmazza.

A felsorolt versenyszámokon kívül is kiírható mind egyéni, mind csapatverseny, de a szabályokat és a lebonyolítás menetét, valamint az elbírálást a kiírásban előre részletesen le kell írni. Szintén a kiírásban részletezni kell a startdíj és a nyeremény összegét, igazodva a teljesítmény értékéhez, és az általános szabályokhoz.



## 4.5. Szenior kategóriák

**Nemzeti** versenyeken lehetőséget kapnak azok az „örökifjú” versenyzők, akik korábban aktív díjugrató versenyzők voltak, hogy emlékeiket felidézhessek és sportos kondíciójukat megőrizhessék valódi versenykörülmények között. **Számukra a 90cm, 100cm, és 105cm nyitott versenyszámokban létrehoztuk a szenior kategóriát.**

Részvételi feltételek:

**Lovasok:** az előző évben betöltötte az 50. életévét és az adott évben nincs aktív díjugrató versenyzői licence, kiváltotta viszont a díjmentes „szenior” licencet a Lovasszövetség ügyfélkapuján keresztül a korábbi igazolási számára hivatkozva. Érvényes egyesületi tagsággal és érvényes sportorvosi igazolással kell, hogy rendelkezzen.

**Lovak: bejelentett sportló** kizárás nélkül

Startdíjat nem kell fizetni csak nevezési díjat a lónak az adott napra.

Szenior kategóriában külön eredményt hirdetnek szalagozással.

Az eredmény alapján az általános szabályok szerinti minősítő pontot kap a versenyző, melyet a ranglistában a szenior korosztályban rögzítünk.

## 4.6. Felkészítő versenyszámok díjugrató versenyekre

**Nemzeti** versenyeken lehetőséget kapnak a kezdő lovasok és lovak, hogy versenykörülmények között gyakorolhassák a díjugratásra való felkészülést. Részükre 50cm - 90cm-es pálya építhető.

Részvételi feltételek: **ALAP REV-vel** rendelkező lovasok, ifjúsági és/vagy kezdő lovasoknál felelős edző jelenléte kötelező.

Sportorvosi vizsgálat szükséges.

A lábvédők lásd. DSZ. 3.10.2.2.2 és sarkantyúk lásd DSZ. 3.10.3.1 megengedettek felkészítő versenyszámban is.

A felkészítő versenyszámokban való induláshoz (abban az esetben, ha nincs szakági érvényes licence) is kötelező lesz a szabadidős regisztrációs díj befizetése.

**Lovasok:** rendelkeznie kell legalább regisztrált szabadidős igazolási számmal és **Alap REV-vel.**

**Lovak:** lóútlevél, a bejegyzett oltásokkal és negatív vérvizsgálati eredményekkel, kötelező. A lovakat, ha még nincs a Lovas Szövetség által kiadott startszáma (tehát nem bejelentett sportló), a szabadidős rendszerben regisztrálni kell a lóútlevélben szereplő adataival, ahol startszámot kap. Az így regisztrált startszámmal már rendelkező ló nevezhető a nevezési programban a felkészítő versenyszámokra.

Egy ló naponta legfeljebb 3 versenyszámban indulhat, beleértve az egyéb nemzeti startokat is, ha abban is indul.

Nevezési díj: az adott verseny kiírása szerint, startdíj: **3 000.-Ft/start.**

Az eredményhirdetés szalagozással történik, kupa nem kötelező. **Alap REV-vel rendelkező** és nyitott kategóriákban külön-külön, jelölni kell az I. osztályú lovast, aki nem lehet helyezett



## Díjugratásra felkészítő versenyszámok

### Versenyszám X ugrásokon

---

Akadályok:	min. 6 db - max. 8 db X ugrás
Iram:	300 m/perc
Elbírálás:	238.§ 1.1 versenyszám csak alapidővel
Lovasok:	legalább regisztrált szabadidős, korhatár nélkül
Lovak:	startszámmal rendelkező
Kategóriák:	REV felkészítő, nyitott
Startdíj:	3 000.-Ft

### 60-65cm nyitott vrsz:

---

Akadályok:	60-65cm min. 6 db - max. 8 db ugrás, összetett akadály nélkül
Iram:	325 m/perc
Elbírálás:	238.§ 1.1 versenyszám csak alapidővel 238.§ 1.4 versenyszám ideális időre
Lovasok:	legalább regisztrált szabadidős, korhatár nélkül
Lovak:	startszámmal rendelkező
Kategóriák:	REV felkészítő, nyitott
Startdíj:	3 000.-Ft

### 70-75cm nyitott vrsz:

---

Akadályok:	70-75cm min. 8 db - max. 10 db ugrás, összetett akadály nélkül
Iram:	325 m/perc
Elbírálás:	238.§ 1.1 versenyszám csak alapidővel 238.§ 1.4 versenyszám ideális időre lovak stílusversenye stíluspontok alapján
Lovasok:	legalább regisztrált szabadidős, korhatár nélkül
Lovak:	startszámmal rendelkező
Kategóriák:	REV felkészítő, nyitott
Startdíj:	3 000.-Ft

### 80-85cm nyitott vrsz:

---

Akadályok:	80-85cm min.8 db - max. 10 db ugrás, 1db kettesugrás építhető
Iram:	325 m/perc
Elbírálás:	238.§ 1.1 versenyszám csak alapidővel 238.§ 1.4 versenyszám ideális időre lovak stílusversenye stíluspontok alapján
Lovasok:	legalább regisztrált szabadidős, korhatár nélkül
Lovak:	startszámmal rendelkező
Kategóriák:	REV felkészítő, nyitott
Startdíj:	3 000.-Ft

### 90cm nyitott vrsz:

---

Akadályok:	90cm min.8 db - max. 10 db ugrás, 1db kettesugrás építhető
Iram:	325 m/perc
Elbírálás:	238.§ 1.1 versenyszám csak alapidővel 238.§ 1.4 versenyszám ideális időre lovak stílusversenye stíluspontok alapján 274.§ 2.5 két fázis megszakítás nélkül egyszeri összevetés
Lovasok:	legalább regisztrált szabadidős, korhatár nélkül
Lovak:	startszámmal rendelkező
Kategóriák:	REV felkészítő, nyitott
Startdíj:	3 000.-Ft



## 5. ORSZÁGOS BAJNOKSÁGOK

ORSZÁGOS DÍJUGRATÓ BAJNOKSÁG					DÖNTŐ	
	LOVAS KORA	MINŐSÜLÉS	ELŐ-DÖNTŐ	KÖZÉP-DÖNTŐ	A-PÁLYA	B-PÁLYA
OB		LOVAS-LÓ PÁROS, 3 DB PÁLYÁVAL MINŐSÜLHET, MELYBŐL 1 DB NEM TÖBB MINT 4 HIBAPONT BEJUTÁSI HATÁR NINCS.				
PÓNI	10-16	110CM	110CM	110CM	110CM 3 DB 115CM	NINCS
GYERMEK	12-14	120CM	120CM	120CM	120CM	125CM
IFJÚSÁGI	13-18	130CM	130CM	135CM	135CM	140CM
U25	16-25	135CM	135CM	140CM	140CM	145CM
FELNŐTT	16-TÓL	145CM	145CM	145CM 3 DB 150CM	150CM	155CM
AMATŐR	19-TÓL	120CM	120CM	125CM	125CM 3 DB 130CM	NINCS
<b>MASTERS</b>	50-TÓL	120 CM	120 CM	120CM	125CM	NINCS

**A gyakorló versenyszámra nevezni kötelező, aki ebben a nevezési listában nem szerepelt, nem jogosult a gyakorló pályán indulni. A gyakorló pálya után a csapatverseny nevezését le kell adni.**



## 5.1. Póni Országos Bajnokság

A bejutási listák a [www.dijugratas.hu](http://www.dijugratas.hu) oldalon eredmények / minősülések pont alatt folyamatosan nyomon követhetők.

Részt vehetnek:

### **Lovasok:**

A Póni Országos Bajnokságon az a lovas-póni páros vehet részt, aki a minősülést megszerezte és a korosztályos championátus versenyrendszerében az adott évben nem vett részt.

Minősítő: 3db befejezett 110cm-es vagy magasabb pálya, melyből legalább 1db nem több, mint 4 hibapont A-szabály szerint, országos minősítő, nemzeti, speciális valamint nemzetközi szabadtéri versenyeken. A három legjobb pálya alapján, hibapont korlátozás nélkül jut be minden lovas, 10 éves kortól 16 éves korig. Az OB-n a lovasok 0 hibaponttal indulnak. A minősülési időszak OB-tól OB-ig tart. Az elődöntő startlistáját a bejutási eredmények fordított sorrendje adja. Az azonos hibaponttal bejutott, ill. a két lóval indulók között az indulási sorrendet a nevezési program véletlenszerű gépi sorsolással határozza meg. Ha a lovas két lóval indul, dönthet, hogy melyik lóval indul először.

Az elődöntő előtti nap délutánján kötelező egy gyakorlási lehetőség biztosítása a versenypályán. A gyakorló pályán csak sikeres állatorvosi vizsga után állhat starthoz a lovas-ló páros, amely a bajnokságban indulni jogosult. A lovasok 90 másodpercig tartózkodhatnak a pályán, ahol 8-12 db, 100-110cm magas számozott ugrás áll (kombináció kötelező). A lovasok egy-egy ugrást, vagy vonalat maximum kétszer is megugorhatnak. A részvétel nem kötelező.

**Pónik:** 5 éves kortól

Pónik kizárólag a pónik bajnokságában vehetnek részt.

### **ELŐDÖNTŐ - Egyéni (első nap)**

Akadályok: **110cm**

Iram: 350 m/perc

Elbírálás: A-szab. 238.§. 2.1. pont hiba-idő

A lovak az „A” szabály szerinti hibapontokat viszik tovább a középdöntőbe.

### **KÖZÉPDÖNTŐ - Egyéni (második nap)**

Akadályok: **110cm**

Iram: 350 m/perc

Elbírálás: A-szab. 238.§. 2.1. pont hiba-idő

Részt vehetnek: Az elődöntőben induló lovasok az ott lovagolt lovaikkal.

Indulási sorrend: az elődöntő fordított indulási sorrendje.

### **DÖNTŐ - (harmadik nap)**





Akadályok: 12 db **110cm (3 akadály magassága 115cm)**

Iram: 350 m/perc

Elbírálás: 238.§ 2.2. (egyszeri összevetés).

Részt vehetnek: a bajnokságért indult versenyzők közül az elő- és középdöntő összesített eredménye alapján a **legjobb 20 lovas**, azonos ponttal mindenki, a bajnokságban lovagolt egyik lovával, amellyel mindkét versenyt befejezte. A lovas az elő-, és középdöntő összesített eredménye szerinti jobbik ló hibapontjai alapján jut be a döntőbe, de az összesített eredménybe a választott ló hibapontja számít.

Indulási sorrend: az összesített hibapontok alapján fordított sorrendben.

Azonos pontszám esetén a középdöntő eredménye számít, ha az is azonos a középdöntő helyezési sorrendjét kell figyelembe venni.

Ebben a versenyszámban külön nem hirdetnek eredményt, csak a Bajnokságban. Pontegyenlőség esetén az 1- 3. helyért összevetést kell tartani.

További helyezések eldöntésénél a döntő versenyszám hibapontja számít. **Azonos pontszám esetén** A középdöntő hibapontja számít. Ha az is azonos, a döntő pályájának ideje dönt. Általános szabályok 3.3. szerint.

Díjazás: I.-III. helyezés érem, serleg. Minimum I.-VI. helyre szalag, tárgyjutalom.



## 5.2. Gyermek Országos Bajnokság

A bejutási listák a [www.dijugratas.hu](http://www.dijugratas.hu) oldalon eredmények / minősülések pont alatt folyamatosan nyomon követhetők.

Részt vehetnek:

**Lovasok:**

A Gyermek Országos Bajnokságon az a lovas-ló páros vehet részt, aki a minősülést megszerezte és a korosztályos championátus versenyrendszerében az adott évben nem vett részt.

Minősítő: 3db befejezett 120cm-es vagy magasabb pálya, melyből legalább 1db nem több, mint 4 hibapont A-szabály szerint, országos minősítő, valamint nemzetközi szabadtéri versenyeken. A három legjobb pálya alapján, hibapont korlátozás nélkül jut be minden lovas, 12 éves kortól 14 éves korig. 13 és 14 éves lovas dönthet, hogy az ifjúsági-, vagy fiatal lovas országos bajnokságon indul, ha a minősülést az adott szinten megszerezte. Az OB-n a lovasok 0 hibaponttal indulnak. A minősülési időszak OB-tól OB-ig tart. Az elődöntő startlistáját a bejutási eredmények fordított sorrendje adja. Az azonos hibaponttal bejutott, ill. a két lóval indulók között az indulási sorrendet a nevezési program véletlenszerű gépi sorsolással határozza meg. Ha a lovas két lóval indul, dönthet, hogy melyik lóval indul először.

Az elődöntő előtti nap délutánján kötelező egy gyakorlási lehetőség biztosítása a versenypályán. A gyakorló pályán csak sikeres állatorvosi vizsga után állhat starthoz a lovas-ló páros, amely a bajnokságban indulni jogosult. A lovasok 90 másodpercig tartózkodhatnak a pályán, ahol 8-12 db, 100-110cm magas számozott ugrás áll (kombináció, kötelező). A lovasok egy-egy ugrást, vagy vonalat maximum kétszer is megugorhatnak. A részvétel nem kötelező.

**Lovak:** 5 éves kortól

### ELŐDÖNTŐ - Egyéni (első nap)

Akadályok: 120cm

vizesárok szélessége max. 2.50 m csak rúddal

Iram: 350 m/perc

Elbírálás: A-szab. 238.§. 2.1. pont hiba-idő

A lovak az „A” szabály szerinti hibapontokat viszik tovább a középdöntőbe.

### KÖZÉPDÖNTŐ - egyéni (második nap)

Akadályok: 120cm

vizesárok szélessége max. 2.50 m csak rúddal

Iram: 350 m/perc

Elbírálás: A-szab. 238.§. 2.1. pont hiba-idő

Részt vehetnek: Az elődöntőben induló lovasok az ott lovagolt lovaikkal.

Indulási sorrend: az elődöntő fordított indulási sorrendje.



## **DÖNTŐ (harmadik nap) Kétfordulós versenyszám**

Akadályok: A pálya 10 db **120**cm

B pálya 8 db **125**cm

vizesárok szélessége max. 2.50 m csak rúddal

Iram: 350 m/perc

Elbírálás: 273.§.3.3 helyezések: 273.§.4.3 pontjai szerint. A döntő versenyszámért külön eredményhirdetés nincs, az csak az összetett bajnokságért folyik. Értékelés az Általános szabályok 3.3. pontja szerint.

Részt vehetnek: a bajnokságért indult versenyzők közül az elő- és középdöntő összesített eredménye alapján a legjobb 20 lovas, azonos ponttal mindenki, a bajnokságban lovagolt egyik lovával, amellyel mindkét versenyt befejezte. A lovas az elő-, és középdöntő összesített eredménye szerinti jobbik ló hibapontjai alapján jut be a döntőbe, de az összetett eredménybe a választott ló hibapontja számít.

Indulási sorrend: az összesített hibapontok alapján fordított sorrendben.

„A” pályán azonos pontszám esetén a középdöntő eredménye számít,

„B” pályán azonos pontszám esetén megtartják az „A” pálya sorrendjét.

Ebben a versenyszámban külön nem hirdetnek eredményt csak a Bajnokságért, az elő-, közép-, és döntő versenyszám összesített hibapontjai alapján. Pontegyenlőség esetén az 1- 3. helyért összevetést kell tartani. További sorrend az Általános szabályok 3.3. pontja szerint.

Díjazás: I.-III. helyezés érem, serleg. Minimum I.-VI. helyre szalag, tárgyjutalom.



### 5.3. Ifjúsági Országos Bajnokság

A bejutási listák a [www.dijugratas.hu](http://www.dijugratas.hu) oldalon eredmények / minősülések pont alatt folyamatosan nyomon követhetők.

Részt vehetnek:

**Lovasok:**

Az Ifjúsági Országos Bajnokságon az a lovas-ló páros vehet részt, aki a minősülést megszerezte és a korosztályos championátus versenyrendszerében az adott évben nem vett részt.

Minősít: 3db befejezett 130cm-es vagy magasabb pálya, melyből legalább 1db nem több, mint 4 hibapont A-szabály szerint, hazai országos minősítő, valamint nemzetközi szabadtéri versenyeken. A három legjobb pálya alapján, hibapont korlátozás nélkül jut be az összes lovas, 13 éves kortól 18 éves korig. Az ifjúsági lovas dönthet, hogy az ifjúsági-, vagy U25-, vagy felnőtt lovas országos bajnokságon indul, ha az adott minősülést megszerezte. Az OB-n a lovasok 0 hibaponttal indulnak. A minősülési időszak OB-tól OB-ig tart. Az elődöntő startlistáját a bejutási eredmények fordított sorrendje adja. Az azonos hibaponttal bejutott, ill. a két lóval indulók között az indulási sorrendet a nevezési program véletlenszerű gépi sorsolással határozza meg. Ha a lovas két lóval indul, dönthet, hogy melyik lóval indul először.

Az elődöntő előtti nap délutánján kötelező egy gyakorlási lehetőség biztosítása a versenypályán. A gyakorló pályán csak sikeres állatorvosi vizsga után állhat starthoz a lovas-ló páros, amely a bajnokságban indulni jogosult. A lovasok 90 másodpercig tartózkodhatnak a pályán, ahol 8-12 db, 110-125cm magas számozott ugrás áll (kombináció kötelező). A lovasok egy-egy ugrást, vagy vonalat maximum kétszer is megugorhatnak. A részvétel nem kötelező.

**Lovak:** 7 éves kortól.

#### **ELŐDÖNTŐ – Egyéni és csapatverseny (első nap)**

Akadályok: **130cm**

vizesárok szélessége max. 3.50 m

Iram: nincs meghatározva

Elbírálás: C-szabály 239.§ időre (összevetés nélkül). Minden versenyző időeredményét hibaponttá alakítják át úgy, hogy az időeredményt beszorozzák 0,50-es szorzóval. Az eredményt két tizedes jegyre kell kerekíteni. 0,005-től felfelé, 0,004-től lefelé. A versenyzők hibapontjait úgy kapjuk meg, hogy az adott versenyző hibapontjaiból kivonjuk az első helyen végzett versenyző hibapontjainak számát.

#### **KÖZÉPDÖNTŐ – Ifjúsági egyéni középdöntő és ifi-, U25 összevont csapatverseny (második nap) egyfordulós vrsz.**

Akadályok: **135cm**

Vizesárok: szélessége maximum. 3,5m

Iram: 375 m/perc

Elbírálás: egyéni helyezések eldöntésénél: A-szab. 238.§. 2.1. pont hiba-idő

Csapathelyezés eldöntésénél: az elődöntő és a középdöntő alapján összesítve. A csapatok 4 főből (vagy 3) állnak, melyekből fordulónként a három legjobb lovas



eredménye számít, lehetnek regionális-, vármegyei-, vagy klub - csapatok. Egy régió, vármegye vagy klub több csapatot is indíthat. A csapatversenyekben összevonják a két korosztályt, mely szerint egy régió, vármegye vagy klub négyfős csapatában bármely korosztály lovasa szerepelhet a létszám megkötése nélkül.

Pontegyenlőség esetén 3. 2. 1. helyért összevetést kell tartani (ebben a sorrendben) 6 akadályon, melyben csapatonként 1 lovas indul.

Díjazás: I-III. helyre érem, szalag, serleg, pénzdíj, IV-VI. helyre szalag.

Részt vehetnek: Az elődöntőben indult lovasok az ott lovagolt lovaikkal.

Indulási sorrend: Csapatok egymás után az elődöntő csapateredmény szerinti fordított sorrendben, először az ifjúsági lovasok csapat, majd egyéni lovasai, utána az U25 csapat majd egyéni lovasai indulnak.

A lovas kérheti, hogy a startlistán előrébb kerüljön, hátrébb NEM.

## **DÖNTŐ (harmadik nap) Kétfordulós versenyszám**

Akadályok: A pálya 10 db **135cm**

B pálya 8 db **140cm**

vizesárok szélessége max. 3.50 m

Iram: 375 m/perc

Elbírálás: 273.§.3.3 helyezések: 273.§.4.3 pontjai szerint. A döntő versenyszámért külön eredményhirdetés nincs, az csak az összetett bajnokságért folyik. Értékelés az Általános szabályok 3.3. pontja szerint.

Részt vehetnek: a bajnokságért indult versenyzők közül az elő- és középdöntő összesített eredménye alapján a legjobb 20 lovas, azonos ponttal mindenki, a bajnokságban lovagolt egyik lovával, amellyel mindkét versenyt befejezte. A lovas az elő-, és középdöntő összesített eredménye szerinti jobbik ló hibapontjai alapján jut be a döntőbe, de az összetett eredménybe a választott ló hibapontja számít.

Indulási sorrend: az összesített hibapontok alapján fordított sorrendben.

„A” pályán azonos pontszám esetén a középdöntő eredménye számít.

„B” pályán már csak az addig elért összesített eredmény alapján a legjobb 15 lovas indulhat. azonos pontszám esetén megtartják az „A” pálya sorrendjét.

Ebben a versenyszámban külön nem hirdetnek eredményt csak a Bajnokságért, az elő-, közép-, és döntő versenyszám összesített hibapontjai alapján. Pontegyenlőség esetén az 1- 3. helyért összevetést kell tartani. További sorrend az Általános szabályok 3.3. pontja szerint.

Díjazás: I.-III. helyezés érem, serleg. Minimum I.-VI. helyre szalag, pénzdíj.



## 5.4. U25 Országos Bajnokság

A bejutási listák a [www.dijugratas.hu](http://www.dijugratas.hu) oldalon eredmények / minősülések pont alatt folyamatosan nyomon követhetők.

Részt vehetnek:

### **Lovasok:**

A Fiatallóvas Országos Bajnokságon az a lovas-ló páros vehet részt, aki a minősülést megszerezte és a korosztályos championátus versenyrendszerében az adott évben nem vett részt.

Minősít: 3db befejezett 135cm-es vagy magasabb pálya, melyből legalább 1db nem több, mint 4 hibapont A-szabály szerint, országos minősítő és nemzetközi szabadtéri versenyeken. A három legjobb pálya alapján, hibapont korlátozás nélkül jut be az összes lovas, 16 éves kortól 25 éves korig. A 16-18 év közötti lovasok dönthetnek, hogy az ifjúsági- vagy U25-, vagy felnőtt lovas országos bajnokságon indulnak, ha az adott minősülést megszerezték. Az OB-n a lovasok 0 hibaponttal indulnak. A minősülési időszak OB-tól OB-ig tart. Az elődöntő startlistáját a bejutási eredmények fordított sorrendje adja. Az azonos hibaponttal bejutott, ill. a két lóval indulók között az indulási sorrendet a nevezési program véletlenszerű gépi sorsolással határozza meg. Ha a lovas két lóval indul, dönthet, hogy melyik lóval indul először.

Az elődöntő előtti nap délutánján kötelező egy gyakorlási lehetőség biztosítása a versenypályán. A gyakorló pályán csak sikeres állatorvosi vizsga után állhat starthoz a lovas-ló páros, amely a bajnokságban indulni jogosult. A lovasok 90 másodpercig tartózkodhatnak a pályán, ahol 8-12 db, 110-125cm magas számozott ugrás áll (kombináció, kötelező). A lovasok egy-egy ugrást, vagy vonalat maximum kétszer is megugorhatnak. A részvétel nem kötelező.

**Lovak:** 7 éves kortól.

### **ELŐDÖNTŐ – Egyéni és csapatverseny (első nap)**

Akadályok: 135cm

Vizesárok: szélessége: maximum 3,5m

Iram: nincs meghatározva

Elbírálás: C-szab. 239.§ időre (összevetés nélkül). Az időeredmények hibaponttá alakítását ld. az ifjúsági lovas bajnokság kiírásánál.

### **KÖZÉPDÖNTŐ – U25 egyéni középdöntő és ifjúsági, U25 összevont csapatverseny (második nap) egyfordulós vrsz.**

Akadályok: 140cm

Vizesárok: szélessége: maximum 3,5m

Iram: 375 m/perc

Elbírálás: egyéni helyezések eldöntésénél: A-szab. 238.§ 2.1.hiba-idő

Csapathelyezés eldöntésénél: az elődöntő és a középdöntő alapján összesítve

A csapatok 4 főből (vagy 3) állnak, melyekből a három legjobb lovas eredménye számít, lehetnek regionális-, vármegyei-, vagy klub - csapatok. Egy régió, vármegye vagy klub több csapatot is indíthat. A csapatversenyekben összevonjuk a két korosztályt, mely szerint egy régió, vármegye vagy klub négyfős csapatában bármely



korosztály lovása szerepelhet a létszám megkötése nélkül.

Pontegyenlőség esetén 3. 2. 1. helyért összevetést kell tartani (ebben a sorrendben) 6 akadályon, melyben csapatonként 1 lovas indul.

Díjazás: I-III. helyre érem, szalag, serleg, pénzdíj, IV-VI. helyre szalag.

Részt vehetnek: Az elődöntőben indult lovasok az ott lovagolt lovaikkal.

Indulási sorrend: Csapatok egymás után az elődöntő csapateredmény szerinti fordított sorrendben,

először az ifjúsági lovasok csapat, majd egyéni lovasai, utána az U25 csapat majd egyéni lovasai indulnak.

A lovas kérheti, hogy a startlistán előrébb kerüljön, hátrébb NEM.

## **DÖNTŐ (harmadik nap) Kétfordulós versenyszám**

Akadályok: A pálya 10 db **140**cm

B pálya 8 db **145**cm

vizesárok szélessége max. 3.50 m

Iram: 375 m/perc

Elbírálás: 273.§.3.3 helyezések: 273.§.4.3 pontjai szerint. A döntő versenyszámért külön eredményhirdetés nincs, az csak az összetett bajnokságért folyik. Értékelés az Általános szabályok 3.3. pontja szerint.

Részt vehetnek: a bajnokságért indult versenyzők közül az elő- és középdöntő összesített eredménye alapján a legjobb 20 lovas, azonos ponttal mindenki, a bajnokságban lovagolt egyik lovával, amellyel mindkét versenyt befejezte. A lovas az elő-, és középdöntő összesített eredménye szerinti jobbik ló hibapontjai alapján jut be a döntőbe, de az összetett eredménybe a választott ló hibapontja számít.

Indulási sorrend: az összesített hibapontok alapján fordított sorrendben.

„A” pályán azonos pontszám esetén a középdöntő eredménye számít,

„B” pályán már csak az addig elért összesített eredmény alapján a legjobb 15 lovas indulhat. azonos pontszám esetén megtartják az „A” pálya sorrendjét.

Ebben a versenyszámban külön nem hirdetnek eredményt csak a Bajnokságért, az elő-, közép-, és döntő versenyszám összesített hibapontjai alapján. Pontegyenlőség esetén az 1- 3. helyért összevetést kell tartani. További sorrend az Általános szabályok 3.3. pontja szerint.

Díjazás: I.-III. helyezés érem, serleg. Minimum I.-VI. helyre szalag, pénzdíj.





## 5.5. Felnőtt Országos Bajnokság

A bejutási listák a [www.dijugratas.hu](http://www.dijugratas.hu) oldalon eredmények / minősülések pont alatt folyamatosan nyomon követhetők.

Részt vehetnek:

### **Lovasok:**

A Felnőtt Országos Bajnokságon az a lovas-ló páros vehet részt, aki a minősülést megszerezte. Minősít: 3 db befejezett 145cm-es vagy magasabb pálya, melyből legalább 1db nem több, mint 4 hibapont A-szabály szerint, hazai országos minősítő és nemzetközi szabadtéri versenyeken. A három legjobb pálya alapján, hibapont korlátozás nélkül jut be az összes lovas. Az OB-n a lovasok 0 hibaponttal indulnak. A minősülési időszak OB-tól OB-ig tart. Az elődöntő startlistáját a bejutási eredmények fordított sorrendje adja. Az azonos hibaponttal bejutott, ill. a két lóval indulók között az indulási sorrendet a nevezési program véletlenszerű gépi sorsolással határozza meg. Ha a lovas két lóval indul, dönthet, hogy melyik lóval indul először.

~~Az elődöntő előtti nap délutánján kötelező egy gyakorlási lehetőség biztosítása a versenypályán. A gyakorló pályán csak sikeres állatorvosi vizsga után állhat starthoz a lovas-ló páros, amely a bajnokságban indulni jogosult. A lovasok 90 másodpercig tartózkodhatnak a pályán, ahol 8-12 db, 120-130cm magas számozott ugrás áll (kombináció, kötelező). A lovasok egy-egy ugrást, vagy vonalat maximum kétszer is megugorhatnak. A részvétel nem kötelező. **A csapatverseny nevezését az elődöntő előtt legkésőbb 2 órával le kell adni.**~~

A csapatok 4 főből (vagy 3) állnak, melyekből fordulónként a három legjobb lovas eredménye számít, lehetnek regionális-, vármegyei-, vagy klub - csapatok. Egy régió, vármegye vagy klub több csapatot is indíthat.

**Lovak:** 7 éves kortól

## **ELŐDÖNTŐ – Egyéni és csapatverseny (első nap)**

Akadályok: **145cm**

Vizesárok: szélessége: 3,50m

Iram: nincs meghatározva

Elbírálás: C-szab. 239.§ időre (összevetés nélkül). Az időeredmények hibaponttá alakítását ld. az ifjúsági lovas bajnokság kiírásánál.

Részt vehetnek: a bejutott lovasok, max. 2 lóval.

Indulási sorrend: A versenyzők a bejutási eredmények fordított sorrendjében, nem csapatonként indulnak, de a versenyszám után a leadott csapatok három legjobb tagjának eredményeit összeadják, és ezt a hibapontot a csapatbajnokság kiszámításánál figyelembe veszik.



## **KÖZÉPDÖNTŐ - Egyéni és csapatverseny (második nap) egyfordulós vrsz.**

Akadályok: **145**cm melyből legalább 3 db 150 cm

Vizesárok: szélessége maximum 4m

Iram: 375 m/perc

Elbírálás: egyéni helyezések eldöntésénél: A-szab. 238.§. 2.1. pont (hiba-idő)

Csapat helyezések eldöntésénél: Összeadják az elődöntőben és a középdöntő csapatonkénti 3 legjobb lovasának a hibapontjait. Pontegyenlőség esetén a 3., 2., 1. helyért összevetést kell tartani (ebben a sorrendben) 6 akadályon, melyben csapatonként 1 lovas indul.

Részt vehetnek: Az elődöntőben indult lovasok az ott lovagolt lovaikkal.

Indulási sorrend: Csapatok egymás után az elődöntő csapateredmény szerinti fordított sorrendben, először a csapatok első lovasai, utána a második lovasai stb. indulnak. Őket követik az egyéni indulók, az elődöntő eredményének fordított sorrendjében. A startlista végleges kialakításánál figyelembe kell venni, hogy a két lovat lovaglónak legyen idejük második lovukat is bemelegíteni.

## **DÖNTŐ – (harmadik nap) kétfordulós vrsz.**

Akadályok: A pálya max. 12 db **150**cm

B pálya max. 10 db **155**cm

Vizesárok: szélessége maximum 4m

Iram: 375m/perc

Elbírálás: 273.§.3.3 helyezések: 273.§.4.3 pontjai szerint.

Részt vehetnek az első fordulóban: a bajnokságért indult versenyzők közül az elő- és középdöntő összesített eredménye alapján a legjobb 20 lovas, azonos ponttal mindenki, a bajnokságban lovagolt egyik lovával, amellyel mindkét versenyt befejezte. A lovas az elő-, és középdöntő összesített eredménye szerinti jobbik ló hibapontjai alapján jut be a döntőbe, de az összetett eredménybe a választott ló hibapontja számít.

Indulási sorrend: az összesített hibapontok alapján fordított sorrendben.

„A” pályán azonos pontszám esetén a középdöntő eredménye számít,

„B” pályán már csak az addig elért összesített eredmény alapján 15 lovas indulhat. azonos pontszám esetén megtartják az „A” pálya sorrendjét.

Ebben a versenyszámban külön nem hirdetnek eredményt csak a Bajnokságért, az elő-, közép-, és döntő versenyszám összesített hibapontjai alapján. Pontegyenlőség esetén az 1- 3. helyért összevetést kell tartani. További sorrend az Általános szabályok 3.3. pontja szerint.

Díjazás: I.-III. helyezés érem, serleg. Minimum I.-VI. helyre szalag, pénzdíj.



## 5.6. Amatőr Országos Bajnokság

Az Amatőr Országos Bajnokságban csak olyan regisztrált amatőr státusszal rendelkező lovas indulhat, aki a tárgyévben nem indult 145cm vagy annak megfelelő vagy magasabb hazai vagy külföldi versenyszámban, és a tárgyévben nem vett részt a korosztályos championátus versenyrendszerében sem.

Részt vehetnek:

### **Lovasok:**

Az Amatőr Országos Bajnokságon az a lovas-ló páros vehet részt, aki a minősülést megszerezte. **Minősít:** 3db befejezett 120cm-es vagy magasabb pálya, melyből legalább 1db nem több mint, 4 hibapont A-szabály szerint, hazai országos minősítő és nemzetközi szabadtéri versenyeken. A három legjobb pálya alapján, hibapont korlátozás nélkül jut be az összes lovas. Az OB-n a lovasok 0 hibaponttal indulnak. A minősülési időszak OB-tól OB-ig tart. Az elődöntő startlistáját a bejutási eredmények fordított sorrendje adja. Az azonos hibaponttal bejutott, ill. a két lóval indulók között az indulási sorrendet a nevezési program véletlenszerű gépi sorsolással határozza meg. Ha a lovas két lóval indul, dönthet, hogy melyik lóval indul először.

A gyakorló pályán csak sikeres állatorvosi vizsga után állhat starthoz a lovas-ló páros, amely a bajnokságban indulni jogosult. A lovasok 90 másodpercig tartózkodhatnak a pályán, ahol 8-12 db, 100-110cm magas számozott ugrás áll (kombináció, kötelező). A lovasok egy-egy ugrást, vagy vonalat maximum kétszer is megugorhatnak. A részvétel nem kötelező.

**A csapatnevezéseket a gyakorló versenyszám végéig kell leadni a csapatvezetőknek.**

A csapatok 4 főből (vagy 3) állnak, melyekből fordulónként a három legjobb lovas eredménye számít, lehetnek regionális-, vármegyei-, vagy klub - csapatok. Egy régió, vármegye vagy klub több csapatot is indíthat.

**Lovak:** 5 éves kortól.

### **ELŐDÖNTŐ - egyéni és csapatverseny (első nap)**

Akadályok: **120cm**

Iram: 350 m/perc

Elbírálás: 238.§ 2.1. (hiba-idő).

### **KÖZÉPDÖNTŐ – egyéni és csapatverseny (második nap) egyfordulós vrsz.**

Akadályok: **125cm**

Iram: 350 m/perc

Elbírálás: egyéni helyezések eldöntésénél: A-szab. 238.§ 2.1. (hiba-idő).

Csapat helyezések eldöntésénél: Összeadják az elődöntőben és a középdöntőben a csapat 3 legjobb lovasának a hibapontjait. Pontegyenlőség esetén a 3., 2., 1. helyért összevetést kell tartani (ebben a sorrendben) 6 akadályon, melyben csapatonként 1 lovas indul. További helyezéseknél a csapat középdöntőben elért jobb eredménye számít.

Díjazás: I-III. helyre érem, szalag, serleg, pénzdíj, IV-VI. helyre szalag.

Részt vehetnek: Az elődöntőben indult lovasok az ott lovagolt lovaikkal.

Indulási sorrend: Csapatok egymás után az elődöntő csapateredmény szerinti



fordított sorrendben, először a csapatok első lovasai, utána a második lovasai stb. indulnak. Őket követik az egyéni indulók, az elődöntő eredményének fordított sorrendjében. A startlista végleges kialakításánál figyelembe kell venni, hogy a két lovat lovaglónak legyen idejük a második lovukat is bemelegíteni.

## **DÖNTŐ - (harmadik nap)**

Akadályok: 12 db **125cm (3 akadály magassága 130cm)**

Iram: 350 m/perc

Elbírálás: 238.§ 2.2. (egyszeri összevetés).

Részt vehetnek: a bajnokságért indult versenyzők közül az elő- és középdöntő összesített eredménye alapján a **legjobb 30 lovas**, azonos ponttal mindenki, a bajnokságban lovagolt egyik lovával, amellyel mindkét versenyt befejezte. A lovas az elő-, és középdöntő összesített eredménye szerinti jobbik ló hibapontjai alapján jut be a döntőbe, de az összetett eredménybe a választott ló hibapontja számít.

Indulási sorrend: az összesített hibapontok alapján fordított sorrendben.

Azonos pontszám esetén a középdöntő eredménye számít, ha az is azonos a középdöntő helyezési sorrendjét kell figyelembe venni.

Ebben a versenyszámban külön nem hirdetnek eredményt, csak a Bajnokságban. Pontegyenlőség esetén az 1- 3. helyért összevetést kell tartani.

További helyezések eldöntésénél a döntő versenyszám hibapontja számít. **Azonos pontszám esetén** A középdöntő hibapontja számít. Ha az is azonos, a döntő pályájának ideje dönt. Általános szabályok 3.3. szerint.

Megszerezhető cím: Magyarország ..... évi Amatőr Díjugrató Bajnoka.

Magyarország ..... évi Amatőr Díjugrató Csapatbajnoka

Díjazás: Egyéni I.-III. helyezés érem, serleg. Minimum I.-VI. helyre szalag, pénzdíj.  
Csapat I.-III. helyezés érem, serleg. I.-III. helyre szalag, pénzdíj.



## 5.7. Masters Országos Bajnokság

A Masters Országos Bajnokságban csak olyan 50 éves korát betöltött indulhat, aki a tárgyévben nem indult 145cm vagy annak megfelelő vagy magasabb hazai vagy külföldi versenyszámban, és a tárgyévben nem vett részt a korosztályos championátus versenyrendszerében sem.

Részt vehetnek:

### **Lovasok:**

A Masters Országos Bajnokságon az a lovas-ló páros vehet részt, aki a minősülést megszerezte. **Minősít:** 3db befejezett 120cm-es vagy magasabb pálya, melyből legalább 1db nem több mint, 4 hibapont A-szabály szerint, hazai országos minősítő és nemzeti, valamint nemzetközi szabadtéri versenyeken. A három legjobb pálya alapján, hibapont korlátozás nélkül jut be az összes lovas. Az OB-n a lovasok 0 hibaponttal indulnak. A minősülési időszak OB-tól OB-ig tart. Az elődöntő startlistáját a bejutási eredmények fordított sorrendje adja. Az azonos hibaponttal bejutott, ill. a két lóval indulók között az indulási sorrendet a nevezési program véletlenszerű gépi sorsolással határozza meg. Ha a lovas két lóval indul, dönthet, hogy melyik lóval indul először.

A gyakorló pályán csak sikeres állatorvosi vizsga után állhat starthoz a lovas-ló páros, amely a bajnokságban indulni jogosult. A lovasok 90 másodpercig tartózkodhatnak a pályán, ahol 8-12 db, 100-110cm magas számozott ugrás áll (kombináció, kötelező). A lovasok egy-egy ugrást, vagy vonalat maximum kétszer is megugorhatnak. A részvétel nem kötelező.

**Lovak:** 5 éves kortól.

### **ELŐDÖNTŐ - egyéni**

Akadályok: 120cm

Iram: 350 m/perc

Elbírálás: 238.§ 2.1. (hiba-idő).

### **KÖZÉPDÖNTŐ – egyéni egyfordulós vrsz.**

Akadályok: 120cm

Iram: 350 m/perc

Elbírálás: egyéni helyezések eldöntésénél: A-szab. 238.§ 2.1. (hiba-idő).

Részt vehetnek: Az elődöntőben indult lovasok az ott lovagolt lovaikkal.

Indulási sorrend: Az egyéni indulók, az elődöntő eredményének fordított sorrendjében. A startlista végleges kialakításánál figyelembe kell venni, hogy a két lovat lovaglónak legyen idejük a második lovukat is bemelegíteni.

### **DÖNTŐ - (harmadik nap)**

Akadályok: 12 db 125cm

Iram: 350 m/perc

Elbírálás: 238.§ 2.2. (egyszeri összevetés).



Részt vehetnek: a bajnokságért indult versenyzők közül az elő- és középdöntő összesített eredménye alapján a **legjobb 20 lovas**, azonos ponttal mindenki, a bajnokságban lovagolt egyik lovával, amellyel mindkét versenyt befejezte. A lovas az elő-, és középdöntő összesített eredménye szerinti jobbik ló hibapontjai alapján jut be a döntőbe, de az összesített eredménybe a választott ló hibapontja számít.

Indulási sorrend: az összesített hibapontok alapján fordított sorrendben. Azonos pontszám esetén a középdöntő eredménye számít, ha az is azonos a középdöntő helyezési sorrendjét kell figyelembe venni.

Ebben a versenyszámban külön nem hirdetnek eredményt, csak a Bajnokságban. Pontegyenlőség esetén az 1- 3. helyért összevetést kell tartani.

További helyezések eldöntésénél a döntő versenyszám hibapontja számít. **Azonos pontszám esetén** A középdöntő hibapontja számít. Ha az is azonos, a döntő pályájának ideje dönt. Általános szabályok 3.3. szerint.

Megszerezhető cím: Magyarország ..... évi **Masters** Díjugrató Bajnoka.

Díjazás: Egyéni I.-III. helyezés érem, serleg. Minimum I.-VI. helyre szalag, pénzdíj.



## 6. TENYÉSZVERSENY

TENYÉSZVERSENY	MINŐSÜLÉS	Elődöntő	Középdöntő	DÖNTŐ
	3db befejezett pálya (legalább 1 db 0 hibapont) bejutási határ nincs.			
4 éves ló	100cm	100cm	nincs	105cm
5 éves ló	5 éves lovak vrsz.	115cm	120cm	120cm
6 éves ló	6 éves lovak vrsz.	125cm	125cm	130cm
utánpótlás 7 éves ló	130cm	130cm	135cm	135cm
utánpótlás 8 éves ló	135cm	135cm	140cm	140cm

4 éves ló minősülés: 100cm vagy magasabb versenyszámban, vagy 4 éves lovak versenyszámában, bármilyen hazai versenyeken.

5 éves ló minősülés: az 5 éves lovaknak kiírt versenyszámok országos minősítő versenyeken és az adott korosztály számára kiírt nemzetközi versenyszámok.

6 éves ló minősülés: a 6 éves lovaknak kiírt versenyszámok országos minősítő versenyeken és az adott korosztály számára kiírt nemzetközi versenyszámok.

Utánpótlás 7, 8 éves ló minősülés: 7 éves ló: 130cm és magasabb versenyszámok országos minősítő versenyen és nemzetközi versenyeken.

8 éves ló: 135cm és magasabb országos minősítő versenyen és nemzetközi versenyeken.

Minősülési időszak: A tárgyévi szabadtéri versenyévad kezdetétől a Tenyészversenyig.

### Részt vehetnek:

**Lovak:** a MLSZ-nél bejelentett, sportló-bejelentési számmal, és hazai vagy honosított útlevéllel rendelkező lovak, melyek tulajdonosa, résztulajdonosa, magyar állampolgár vagy cég, illetve magyarországi székhellyel, illetve lakóhellyel rendelkező külföldi tulajdonos, résztulajdonos.

A Tenyészversenyen azok a lovak vehetnek részt, melyek a minősülést megszerezték.

**Lovasok:** csak itt, versenyszámonként 4 lovat is lovagolhatnak.

### Indulási sorrend:

**Elődöntők:** Az elődöntő startlistáját a bejutási eredmények fordított sorrendje adja. Az azonos hibaponttal bejutott lovak között az indulási sorrendet gépi sorsolással kell meghatározni, melyet a nevezési program véletlenszerű generálással kezel.

**Középdöntők:** Az indulási sorrend az elődöntő startlistájának fordítottja.

**DÖNTŐK:** Fordított sorrend az elő- és középdöntőben szerzett hibapont alapján (egyenlőség: a középdöntőben elért jobb helyezett indul később, azonban a több lovat lovagló lovasokra figyelemmel kell lenni.)





**Szalagozás:** 4 éves, 5 éves, 6 éves és utánpótlás lovak bajnokságának díjazása I. – X. helyezésig.

**Pénzdíj felosztás:** az elődöntőben indult lovak alapján DSZ. szerint.

## **4 éves lovak bajnoksága 2 napos stílusverseny**

### **4 éves lovak – Elődöntő**

Akadályok: min. 10 db 100cm

Vizesárok: vizesfélca (max.150cm széles), felette meredek ugrással.

Iram: 350 m/perc

Elbírálás: Lovak stílusversenye alapján. (összevetés nélkül)

### **4 éves lovak –DÖNTŐ**

Akadályok: min. 10 db 105cm

Vizesárok: vizesfélca (max.150cm széles), felette meredek ugrással.

Iram: 350 m/perc

Elbírálás: Lovak stílusversenye alapján.

Részt vehetnek: Azok a lovak, melyek az elődöntőt befejezték.

Bajnokság helyezései a két nap összesített stíluspontjai alapján, azonos pontszám esetén az I-II-III. helyre visszahívás 6 akadályon (stílus) dönt. További helyezéseknél a döntőben elért magasabb stíluspont dönt. Ha az is azonos, akkor holtverseny.



## **5 éves lovak tenyésztésversenye**

### **5 éves lovak – Elődöntő**

Akadályok: 12 db 115cm

Vizesárok: vizesátlca (max.150cm széles), felette ugrással.

Iram: 350 m/perc

Elbírálás: Lovak stílusversenye alapján. (összevetés nélkül)

### **5 éves lovak – Középdöntő**

Akadályok: 12 db 120cm

Vizesárok: Vizesátlca (max.150cm széles), felette ugrással.

Iram: 350 m/perc

Elbírálás: Lovak stílusversenye alapján. (összevetés nélkül)

### **5 éves lovak – DÖNTŐ** Egyfordulós versenyszám.

Akadályok: 12 db 120cm

Vizesárok: Vizesátlca (max.150cm széles), felette ugrással.

Iram: 350 m/perc

Elbírálás: Bajnokság, a bajnokság I-III. helyére összevetés

Összevetés esetén is a maximális magasság 125cm

Résztehetnek: Eredményeik alapján (Elő-, Középdöntő A-szabály szerinti hp.) a legjobb 30 ló, (azonos hibaponttal mind bejut) melyek az elő-, és középdöntőt befejezték.

**Az év legjobb „5 éves lova” cím** eldöntése az elő-, közép-, és döntő alappályák A-szabály szerinti hibapontjainak összegzésével történik. (Tehát a stílusbírálat csak az elő-, és középdöntő helyezéseinek eldöntésére szolgál.) A döntő versenyszámért külön eredményhirdetés nincs, az csak az összetett bajnokságért folyik. A bajnokság végeredménye azonos összesített hibapont esetén I. II. III. helyért összevetés, II. és III. helyért nem emelt magasságon. További helyezések eldöntése: a döntő versenyszám hibapontja, ha azonos a középdöntő hibapontja, ha az is azonos, akkor a döntő ideje számít.



## **6 éves lovak tenyészversenye**

### **6 éves lovak – Elődöntő**

Akadályok: 12 db **125cm**

Vizesárok: vizesfélca, felette ugrással (max.150cm széles) és/vagy vizesárok (max.3m)

Iram: 350 m/perc

Elbírálás: Lovak stílusversenye alapján. (összevetés nélkül)

### **6 éves lovak – Középdöntő**

Akadályok: 12 db **125cm**

Vizesárok: vizesfélca, felette ugrással (max.150cm széles) és/vagy vizesárok (max.3m)

Iram: 350 m/perc

Elbírálás: Lovak stílusversenye alapján. (összevetés nélkül)

### **6 éves lovak – DÖNTŐ** Egyfordulós versenyszám.

Akadályok: 12 db **130cm**

Vizesárok: vizesfélca, felette ugrással (max.150cm széles) és vizesárok (max.3m)

Iram: 350 m/perc

Elbírálás: Bajnokság, a bajnokság I-III. helyre összevetés

További helyezések eldöntésénél a döntő versenyszám hibapontja számít.

Részt vehetnek: Eredményeik alapján (Elő-, Középdöntő A-szabály szerinti hp.) a **legjobb 30 ló**, (azonos hibaponttal mind bejut) melyek az elő-, és középdöntőt befejezték.

**Az év legjobb „6 éves lova” cím** eldöntése az elő-, közép-, és döntő alappályák „A” szabály szerinti hibapontjainak összegzésével történik. (Tehát a stílusbírálat csak az elő-, és középdöntő helyezéseinek eldöntésére szolgál.) A döntő versenyszámért külön eredményhirdetés nincs, az csak az összetett bajnokságért folyik. A bajnokság végeredménye azonos összesített hibapont esetén I. II. III. helyért összevetés, II. és III. helyért nem emelt magasságon.

További helyezések eldöntése: a döntő versenyszám hibapontja, ha azonos a középdöntő hibapontja, ha az is azonos, akkor a döntő ideje számít.



## **Utánpótlás lovak tenyészversenye**

Az utánpótlás lovak versenyében a 7 és a 8 éves lovak együtt indulnak, de különböző magasságon. Eredményeiket együtt bírálják el.

### **Utánpótlás lovak - Elődöntő**

Akadályok: 7 éves 12 db, **130**cm

8 éves 12 db, **135**cm

Vizesárok szélessége maximum 3,5m

Iram: 350 m/perc

Elbírálás: A-szab. 238.§ 2.1. pontja szerint. (hiba-idő)

### **Utánpótlás lovak - Középdöntő**

Akadályok: 7 éves 12 db **135**cm

8 éves 12 db **140**cm

Vizesárok szélessége maximum 3,5m

Iram: 375 m/perc

Elbírálás: A-szab. 238.§ 2.1. pontja szerint. (hiba-idő)

### **Utánpótlás lovak - DÖNTŐ** Egyfordulós versenyszám.

Akadályok: 7 éves lovak: 12 db **135**cm

8 éves lovak: 12 db **140**cm

Vizesárok: szélessége maximum 3,5m használata kötelező

Iram: 375 m/perc

Elbírálás: Bajnokság, a bajnokság I-III. helyre összevetés

További helyezések eldöntésénél a döntő versenyszám hibapontja számít.

Résztvehetnek: Eredményeik alapján (Elő-, Középdöntő A-szabály szerinti hp.) a **legjobb 30**

**ló**, (azonos hibaponttal mind bejut) melyek az elő-, és középdöntőt befejezték.

**Az év legjobb „utánpótlás lova” cím** eldöntése az elő- közép-, és döntő alappályák „A” szabály szerinti hibapontjainak összegzésével történik. A döntő versenyszámért külön eredményhirdetés nincs, az csak az összetett bajnokságért folyik. A bajnokság végeredménye azonos összesített hibapont esetén I. II. III. helyért összevetés, II. és III. helyért nem emelt magasságon.

További helyezések eldöntése: a döntő versenyszám hibapontja, ha azonos a középdöntő hibapontja, ha az is azonos, akkor a döntő ideje számít.



## 7. CHAMPIONÁTUS

A Championátus célja, hogy megfelelő körülmények között egy komplett versenyrendszerhez juttassuk azokat a lovasokat, akik az OB szintjét egyelőre nem érték el, vagy nem kívánnak az Országos Bajnokságon indulni az adott évben. Mindkét fordulót azonos versenykiírással, (azonos részvételi díjjal) rendezik, zárt versenyek, állatorvosi vizsgálattal. A Championátust póniknak, hét korosztálynak és amatőr lovasoknak írják ki. Minden kategóriában - hasonlóan más lovas bajnokságokhoz - 3 befejezett alappálya teljesítésével lehet minősülni országos minősítő, nemzeti, speciális és nemzetközi szabadtéri versenyen. A három legjobb pálya alapján, mely az indulási sorrend meghatározója, hibapont korlátozás nélkül jut be az összes lovas. **Minden lovas csak a saját korának megfelelő kategóriában indulhat.** 19-25 év közötti amatőr lovas választhat, hogy **utánpótlás vagy amatőr** kategóriában indul, 26 éves amatőr választhat, hogy Amatőr, vagy felnőtt kategóriában indul. A championátuson pénznyeremény nincsen, csak tárgyjutalom, vásárlási utalvány.

CHAMPIONÁTUS	lovas kora	MINŐSÜLÉS	Elődöntő	Középdöntő	DÖNTŐ
		lovas 3db befejezett pálya, bejutási határ nincs.			
Póni lovas	8-16	90cm	90cm	90cm	100cm
Gyermek	10-12	100cm	100cm	100cm	105cm
Serdülő B	13-15	110cm	110cm	110cm	115cm
Serdülő A	16-18	120cm	120cm	120cm	125cm
Utánpótlás	19-25	125cm	125cm	125cm	130cm
Felnőtt	26-től	130cm	130cm	130cm	135cm
Amatőr	19-től	110cm	110cm	110cm	115cm

Az a lovas, aki az adott évben az Országos Bajnokságban kíván versenyezni bármely kategóriában, nem indulhat a korosztályos Championátus versenyrendszerében.

**Lovak:** 1 ló 1 fordulón 1 korosztályban indulhat.

1. és 2. nap két lóval, a 3. nap 1 lóval lehet startolni, amely legalább 1 pályáját befejezett. A lovas a fordulónként lovat cserélhet.

Itt is érvényes az általános szabály, miszerint 2. napi csapatversenyért a csapat lovat kell először lovagolni minden korosztályban.



**Póni lovasok versenye** pónik 148 cm-ig (lásd DSZ 2.2.2.)

Lovasok: 8 - 16 éves korig,  
90cm vagy magasabb pályán kell minősülni.  
1. nap 90cm lovasok stílusversenye  
2. nap 90cm hiba-idős  
3. nap 100cm egyszeri összevetés  
Iram: 350m/perc

**Gyermek** korosztály: 10-12 éves kor között, lókizárás nélkül.

100cm stílus vagy magasabb pályán kell minősülni,  
1. nap: 100cm lovasok stílusversenye  
2. nap: 100cm hiba-idős  
3. nap: 105cm egyszeri összevetés.  
Iram: 350m/perc

**Serdülő B** korosztály: 13-15 éves kor között, lovak min. 110cm szintű, minimum 5 éves

110cm vagy magasabb pályán kell minősülni,  
1. nap: 110cm lovasok stílusversenye indulók 25%-a hiba időre összevet  
2. nap: 110cm hiba-idős  
3. nap: 115cm egyszeri összevetés.  
Iram: 350m/perc

**Serdülő A** korosztály: 16-18 éves kor között, lovak min. 120cm szintű, minimum 6 éves

120cm vagy magasabb pályán kell minősülni,  
1. nap: 120cm kétfázis megszakítás nélkül,  
2. nap: 120cm hiba-idős  
3. nap: 125cm egyszeri összevetés.  
Iram: 350m/perc  
Vizesárok: max. 3m

**Utánpótlás** korosztály: 19-25 éves korig, lovak min. 120cm szintű, minimum 6 éves

125cm vagy magasabb pályán kell minősülni,  
1. nap: 125cm kétfázis megszakítás nélkül,  
2. nap: 125cm hiba-idős  
3. nap: 130cm egyszeri összevetés.  
Iram: 350m/perc  
Vizesárok: max. 3,2m

**Amatőr:** 19 éves kortól regisztrált amatőr, lovak min. 110cm szintű, minimum 5 éves

110cm vagy magasabb pályán kell minősülni,  
1. nap: 110cm kétfázis megszakítás nélkül  
2. nap: 110cm hiba-idős  
3. nap: 115cm egyszeri összevetés.  
Iram: 350m/perc

**Felnőtt** korosztály: 26 éves kortól, lovak min. 120cm szintű, minimum 6 éves

130cm vagy magasabb pályán kell minősülni,  
1. nap: 130cm kétfázis megszakítás nélkül,  
2. nap: 130cm hiba-idős  
3. nap: 135cm egyszeri összevetés.  
Iram: 350m/perc  
Vizesárok: max. 3,2m

A korosztályos Championátus elbírálása: A fordulók mindhárom versenyszáma után az 1-10. helyezett lovas pontot kap.



Elő- középdöntő: 1. hely - 10 pont,  
2. hely - 9 pont,  
3. hely - 8 pont,  
4. hely - 7 pont,  
5. hely - 6 pont,  
6. hely - 5 pont,  
7. hely - 4 pont,  
8. hely - 3 pont,  
9. hely - 2 pont,  
10. hely - 1 pont.

Mindkét verseny 3. napján dupla pont jár: 1. hely - 20 pont,  
2. hely - 18 pont,  
.....  
10. hely - 2 pont.

Az adott **kategória Championja** az a lovas lesz, aki a két forduló alatt a legtöbb pontot szerezte.

Helyezési pontot a Championátusért csak a legjobb eredményt elért ló után kap a versenyző, a második lova utáni pontot nem kapja meg senki. A végső helyezések eldöntéséhez, amennyiben a fordulók után pontegyenlőség alakul ki, a fordulók 3. napjain elért összesített pont eredménye dönt. Amennyiben az is azonos, az utolsó forduló harmadik napján elért jobb eredménye dönt.





## Championátus csapatbajnokság:

A Championátus korosztályos **csapatbajnokság**ában a régiók, megyék vagy klubok 3 vagy 4 fős csapatokat indíthatnak.

A csapatverseny versenyszáma mindkét fordulón a második nap, azaz a középdöntő pályái. Egy csapatba tartoznia kell egy felnőtt vagy egy utánpótlás tagnak (a két kategóriából csak egy lehet), a többi tag választható a gyermek, serdülő B, serdülő A, és amatőr kategóriából is, de kategóriánként csak egy fő.

A csapatok nevezését a csapatvezetőnek kell írásban leadni **legkésőbb a versenyirodán az első napi felnőtt versenyszám után fél órával**. Csapatok indulási sorrendjét az első nap utolsó versenyszáma után sorsolni kell az első fordulón, ami a második fordulón a csapatverseny lovasainak indulási sorrendje.

**A második napon minden versenyszámban a csapatlovakat kell először lovagolni a sorsolás sorrendjében, első és második forduló esetében is.**

Csapat eredményt a csapat 3 legjobb lovasának hibapont összesítése alapján számolják.

Első három helyen azonos hibapont esetén összevetés dönt, amelyben csapatonként 1 fő, serdülő A, utánpótlás, vagy felnőtt vethet össze, a saját korosztálya középdöntős alappályájának magasságán.

Az összevetés indulási sorrendje: a csapatok eredeti sorsolási sorrendjében, de először a serdülő A, utána az utánpótlás, végül a felnőtt összevetők.

Csapatverseny összevetéséhez biztosítani kell pályanévezést.

Fordulónként az egyéni versenyhez hasonlóan az első tíz csapat kap pontot. Így az a csapat lesz a Korosztályos **Csapat Champion**, amely a két forduló után a legtöbb pontot szerezte. A végső helyezések eldöntéséhez, amennyiben a fordulók után pontegyenlőség alakul ki, a második fordulón elért jobb csapat-eredmény dönt.

A csapatok tagjait változtatni csak abban az esetben lehet, ha az első fordulóban indult tagja a második fordulón nem tud részt venni. Háromfős csapat esetén bővíthető 4 főre a csapat.

A csapatok elnevezésénél a régió, vármegye vagy egyesület neve mellett kizárólag a múltban sikert elért lovas vagy ló neve választható.



## 8. REGIONÁLIS BAJNOKSÁGOK

A Magyar Lovassport Szövetség Díjugrató Szakágának régiói és a régiós bajnokságok névadói:

**Észak- és Kelet-Magyarországi régió:** Borsod-Abaúj-Zemplén, Nógrád, Heves, Jász-Nagykun-Szolnok, Szabolcs-Szatmár-Bereg, Hajdú-Bihar megyék régiója.  
Bajnokság neve: **Platthy József** regionális díjugrató bajnokság.

**Dél-Magyarországi régió:** Békés, Csongrád-Csanád, Bács-Kiskun, Tolna megyék régiója  
Bajnokság neve: **Máchánszky Gyula** regionális díjugrató bajnokság.

**Nyugat-Magyarországi régió:** Baranya, Győr-Moson-Sopron, Komárom-Esztergom, Vas, Veszprém, Fejér, Zala, Somogy megyék régiója.  
Bajnokság neve: **Némethy Bertalan** regionális díjugrató bajnokság.

**Közép-Magyarországi régió:** Pest megye és Budapest régiója.  
Bajnokság neve: **Tóth Béla** regionális díjugrató bajnokság.

A régiók képviselőit a Díjugrató szakbizottság nevezi ki és honlapján közzéteszi.

A régiós bajnokságok döntőin technikai küldöttek a régiós képviselők.

REGIONÁLIS BAJNOKSÁGOK	Lovas minősül 3db befejezett pályával az alábbi magasságon. Bejutási ponthatár nincs.			
	lovas kora	MINŐSÜLÉS	ELŐDÖNTŐ	DÖNTŐ
kezdő lovas	10-től Pónival 8-tól	100cm kezdő lovas	100cm	105cm
ifjúsági	12-18	110cm	115cm	120cm
felöltt	13-tól	125cm	130cm	135cm
amatőr	19-től	110cm	110cm	115cm

### Régiós bajnokságok szabályai:

Az egyéni regionális bajnokságra az adott kategóriának megfelelő, vagy magasabb 3 db befejezett pályával minősülni kell, az **adott régió területén rendezett bármely szabadtéri hazai vagy nemzetközi. Egy ló csak egy bajnokságért indulhat. A bajnokságért induló ló, az elődöntő és döntő napján NEM indulhat nyitott számban.**

**Díjugrató régiós döntő 2 napos (nem zárt) verseny, bajnokság az alábbi kategóriákban:**

**Kezdő lovas** – minősülés 100cm kezdő lovas, 105 cm kezdő lovas, 100cm nyitott  
NEM minősít

**Amatőr lovas** – minősülés 110cm amatőr vagy nyitott vagy magasabb

**Ifjúsági lovas** – minősülés 110cm vagy magasabb

**Felnőtt lovas** – minősülés 125cm nyitott vagy magasabb

**Csapatverseny** – 3 vagy 4 fős megyei vagy klub csapat

Csapatok tagjai 1 felnőtt (ez kötelező és csak ennyi lehet) a másik 3 tag lehet kezdő lovas, ifjúsági és amatőr, akár 2 is, de kategóriánként 2-nél több nem lehet. A csapat eredményt az A-szabály szerinti hibapontok összegzésével számítják a 3 legjobb eredmény alapján.



A csapatverseny napján a csapatlovasok, a csapatért induló lovát kell először lovagolni!

### **Régiós döntők kiírása:**

<b>Elődöntő</b>	<b>Döntő</b>
<b>Kezdő lovas:</b> 100cm stílusverseny Bajnokság eredménye a stíluspontok összegzése alapján. Pontegyenlőség esetén visszahívás (stílus) a bajnokság I.-VI. helyezéért.	105cm stílusverseny

<b>Elődöntő</b>	<b>Döntő</b>
<b>Amatőr lovas:</b> 110cm nyitott hiba-idő helyért.	115cm összevetés a bajnokság I.-III.

<b>Elődöntő</b>	<b>Döntő</b>
<b>Ifjúsági lovas:</b> 115cm ifi hiba-idő helyért.	120cm összevetés a bajnokság I.-III.

<b>Elődöntő</b>	<b>Döntő</b>
<b>Felnőtt lovas:</b> 130cm nyitott hiba-idő helyért. A további helyezések a döntő pályán elért hiba-idő alapján.	135cm összevetés a bajnokság I.-III.

Az egyéni bajnokságot minden lovas 0 hibaponttal kezdi, az elődöntő hibapontjait viszi magával. Kivéve a kezdő lovasokat, ők a stíluspontot viszik tovább. A döntőkön már csak 1 ló lovagolható, az elődöntőben 2 ló. A döntőbe az ott lovagolt ló hibapontjait viszi magával a lovas.

Csapatverseny 1 napos verseny az 1. napon minden esetben. Amennyiben az 1-3. helyen holtverseny alakul ki, a felnőtt tagnak kell összevetni nem emelt magasságon. A csapatok nevezését a bajnokság megkezdése előtt írásban kell leadni a csapatvezetőknek, a versenyirodán.

**Az elődöntők és döntők versenyszámaiban „nyitott kategória” nem lehet,** tehát csak a bajnokságért indulók vehetnek részt. Más nyitott versenyszámot ki lehet írni, ha az nem veszélyezteti a döntő méltóságát teljes lebonyolítását. A régiós döntőkre nevezési díjat, az elődöntőre startdíjat is kell fizetni. A döntő versenyszámra startdíj már nincs.

**Díjazás:** az elődöntőre az általános szabályok szerint kell a díjazást alkalmazni. Szalag, serleg, pénzdíj a DSZ. szerint.

**Döntők díjazása:** Az ifjúsági és kezdő lovas régiós bajnokság 1-6. helyezett tárgyjutalmat, a csapatverseny 1-3. helyezett pénzdíjat, az amatőr és felnőtt 1-6. helyezett pénzdíjat kap a DSZ szerinti felosztásban. Díjátadáshoz dobogó kell, 1-3. a dobogón, 4-6. mellette felsorakozik. Csapatversenyben 6 csapatot díjaznak.

A Regionális bajnokságok egyéni és csapatverseny I-III. helyezettjeinek az érmeiket, a bajnokság döntőinek egységes díjszalagjait a Díjugrató szakág biztosítja és eljuttatja a helyszínre. A tárgynyereményekre, pénzdíjakra és serlegekre szánt összeget szintén a Díjugrató szakág fedezi, melynek mértékét a tárgyévi első félévi pénzügyi eredmény tudatában határozatában közzéteszi. A meghatározott összeget a rendező részére számla ellenében utalja át.



## **9. VÁRMEGYEI BAJNOKSÁGOK**

### **BAJNOKSÁG:**

A vármegyei szövetségek az alábbi kategóriában írhatnak ki bajnokságot, **melyek minősülési feltételeit és díjazását honlapjukon és a kiírásban előre pontosan meg kell határozni:**

Vármegyei kezdőlovak Bajnoksága

Vármegyei kezdő lovak Bajnoksága (a vármegye határozza meg az indulási jogosultság feltételét)

Ifjúsági lovasok Bajnoksága

Felnőtt lovasok Bajnoksága

Amatőr lovasok Bajnoksága

Csapatbajnokság – „A” szabály szerinti elbírálásokkal.

A csapatverseny napján a csapatlovak, a csapatért induló lovát kell először lovagolni!

A Díjugrató Szabályzat meghatározásaitól eltérni nem lehet. Pl. kezdő és amatőr lovas.

A felnőtt vármegyei bajnokságot **125cm** vagy annál magasabb versenyszámban kell kiírni. **Ennél alacsonyabb versenyszámban vármegyei felnőtt bajnokot hirdetni nem lehet.**

A kiírásban és a bonyolítás során figyelembe kell venni a Magyar Lovassport Szövetség **ÁLTALÁNOS VERSENYSZABÁLYZAT-át.**

### **104. cikkely**

6. Bajnokság döntőjét egyéni számban minimum 4, csapatversenyben minimum 3 induló esetén lehet megrendezni.



## **10. VÁRMEGYÉK CSAPATBAJNOKSÁGA**

Négy kategóriában kerül kiírásra vármegyei csapatok számára bajnokság

Egy vármegye egy csapatot indíthat bármely kategóriából, a csapat három vagy négy főből állhat ugyanabból a kategóriából, a csapatokat a vármegyei vezetők határozzák meg  
Négy lovas esetén versenyszámonként a legrosszabb eredmény kiesik. Egyéni értékelés nincs.

Egy ló csak egy kategória csapatversenyében lovagolható.

Csapatvezető kötelező!

### **Kezdő lovasok vármegyei csapatbajnoksága**

#### **Első nap:**

100 cm stílusverseny  
min. 10 akadály  
Iram: 350m/perc

**Csapatok indulási sorrendje:** sorsolás szerint

#### **Második nap:**

105 cm stílusverseny  
min. 10 akadály  
Iram: 350m/perc

**Csapatok indulási sorrendje:** az első napi eredmény fordított sorrendjében

a két nap összeadott stíluspontja alapján a legmagasabb pontot szerző vármegye csapata lesz a kezdő lovas vármegyei csapatbajnok

#### **Elbírálás:**

Amennyiben az első három helyen stíluspont azonosság alakul ki, az első három helyért összevetést kell rendezni, az összevető lovast a csapatvezető jelöli ki. Az összevetés is stílusverseny.

Díjazás: 1-3. hely érem, kupa, 1. hely dísztakaró, 1-6. hely díjszalag  
1-6. helyezett csapat kerül díjazásra

### **Ifjúsági lovasok vármegyei csapatbajnoksága**

#### **Első nap:**

110 cm, hiba-idő  
11 db akadály  
iram: 350m/perc

**Csapatok indulási sorrendje:** sorsolás szerint

#### **Második nap:**

115 cm, hiba-idő  
11 db akadály  
iram: 350m/perc



**Csapatok indulási sorrendje:** az első napi eredmény fordított sorrendjében

**Elbírálás:** A szabály szerint, első nap és második nap hibapontjainak összeadása után Amennyiben az első három helyen pont azonosság alakul ki, az első három csapat helyért összevetés, az összevető lovast a csapatvezető jelöli ki

**Díjazás:** 1-3. hely érem, kupa, 1. hely dísztakaró, 1-6. hely díjszalag  
1-6. helyezett csapat kerül díjazásra

### **Amatőr lovasok vármegyei csapatbajnoksága**

**Első nap:**

110 cm, hiba-idő  
11 db akadály  
iram: 350m/perc

**Csapatok indulási sorrendje:** sorsolás szerint

**Második nap:**

115 cm, hiba-idő  
11 db akadály  
iram: 350m/perc

**Csapatok indulási sorrendje:** az első napi eredmény fordított sorrendjében

**Elbírálás:** A szabály szerint, első nap és második nap hibapontjainak összeadása után Amennyiben az első három helyen pont azonosság alakul ki, az első három csapat helyért összevetés, az összevető lovast a csapatvezető jelöli ki

**Díjazás:** 1-3. hely érem, kupa, 1. hely dísztakaró, 1-6. hely díjszalag  
1-6. helyezett csapat kerül díjazásra

### **Felnőtt lovasok vármegyei csapatbajnoksága**

**Első nap:**

125 cm, hiba-idő,  
min. 11 db akadály  
iram: 350m/perc

**Második nap:**

125 cm hiba-idő, min.  
12 db akadály  
Vizestálca max.150cm széles, felette ugrással, vizesárok max. 3,2m  
iram: 350m/perc

Amennyiben az első három helyen pont azonosság alakul ki, az első három csapat helyért összevetés, az összevető lovast a csapatvezető jelöli ki

**Díjazás:** 1-3. hely érem, kupa, 1. hely dísztakaró, 1-6. hely díjszalag  
1-6. helyezett csapat kerül díjazásra



## **11. FEDETPÁLYÁS VERSENYEK**

Fedettpályán 2 versenytípus rendezhető: Nemzeti, Speciális

**Nemzeti** fedeles versenyt fedettpályával rendelkező, jóváhagyott helyszínen rendezhet. Egyidőben legfeljebb 3 nemzeti verseny rendezhető különböző régió területén. Hazai nemzetközi versennyel egyidőben, más régióban maximum 2 nemzeti verseny rendezhető.

Az országos fedeles döntőre a hazai nemzeti, speciális, valamint nemzetközi fedeles versenyeken is lehet minősülni.

Többnapos nemzeti verseny esetén legalább egy show versenyszámot ki kell írni.

A fedettpályás versenyhelyszíneket a Díjugrató Szakbizottság a mellékletben meghatározott szempontok alapján sorolja be és határozatában közzéteszi. A pályák minősítését a versenykiíró program tartalmazza, attól eltérni nem lehet.

Egyebekben itt is alkalmazni kell a versenyrendszerben meghatározott szabályokat.





## Fedettpályás Döntők

### Részvételi feltételek:

#### **Lovasok:**

A Fedettpályás Országos Döntő lovasoknak kiírt döntőjén az a lovas-ló páros vehet részt, aki a minősülést megszerezte.

Minősülés: 3db befejezett pálya, melyből legalább 1db nem több, mint 4 hibapont A-szabály szerint, a hazai **nemzeti, speciális** fedeles, vagy **nemzetközi** fedeles versenyeken. A három legjobb pálya alapján, hibapont korlátozás nélkül jut be minden lovas.

#### **Lovak:**

A Fedettpályás Döntő lovaknak kiírt versenyén az a ló vehet részt, aki a minősülést megszerezte.

Minősülés: 3db befejezett pálya az adott magasságon, melyből legalább 1 db 0 hibapont, hazai **nemzeti, speciális** fedeles versenyen és **nemzetközi** fedeles versenyeken. A három legjobb pálya alapján, hibapont korlátozás nélkül jut be minden ló.

Az előírtnál magasabb kategória teljesítése szintén beszámít a minősülésbe. Az elődöntőkben minden lovas 0 hibaponttal indul.

Minden lovas csak egy, a lovasoknak kiírt döntőben versenyezhet.

Egy lovas – ló páros is csak egy döntőért indulhat.

Lovasok döntőjében elődöntőben lovagolható lovak száma 2 db, döntőben lovagolható lovak száma 1 db.

Lovak döntőjében elődöntőben lovagolható lovak száma 4 db, döntőben lovagolható lovak száma 4 db.

Minden korosztályos lovas választhat magasabb szintű döntőt, ha a minősülést megszerezte.

A lovak és lovasok korának meghatározása a minősülés szempontjából a döntő évében betöltött életkort jelenti.

**Ifjúsági és amatőr lovas az adott magasságon csak saját kategóriájában minősülhet, de minden magasabb versenyszám is minősít.**



## Fedettpályás döntők:

FEDETPÁLYÁS DÖNTŐ		MINŐSÜLÉS	Elődöntő	Középdöntő	DÖNTŐ
LOVAK		3 db befejezett pálya, melyből legalább 1 db 0 hibapont, bejutási határ nincs.			
5 éves ló		5 éves ló vrsz.	105 cm	105 cm	110 cm
6 éves ló		6 éves ló vrsz.	115 cm	120 cm	120 cm 3 db 125 cm meredek
utánpótlás 7 éves ló		120 cm	125 cm	130 cm	130 cm 3 db 135 cm meredek
utánpótlás 8 éves ló		125 cm	130 cm	135 cm	135 cm 3 db 140 cm meredek

FEDETPÁLYÁS DÖNTŐ		MINŐSÜLÉS	Elődöntő	Középdöntő	Döntő
LOVASOK	lovas kora	ló-lovas páros minősülhet, 3 db befejezett pályával, melyből legalább 1 db 4 hibapontonál több nem lehet, bejutási ponthatár nincs.			
póni	10-16 éves	100 cm	105 cm	105 cm	110 cm
gyermek	10-14 éves	110 cm ifi	110 cm	110 cm	115 cm
ifjúsági	14-18 éves	120 cm	125 cm	130 cm	130 cm 3 db 135 cm meredek
U25	16-25 éves	125 cm	130 cm	135 cm	135 cm 3 db 140 cm meredek
felnőtt	16 évestől	130 cm	135 cm	140 cm	140 cm 3 db 145 cm meredek
amatőr	19 évestől	110 cm amatőr	115 cm	115 cm	120 cm 3 db 125 cm meredek

## FEDETPÁLYÁS DÖNTŐK KIÍRÁSA

Minden bajnoki kategóriában **3 napos döntő**, zárt verseny állatorvosi vizsgálattal. Az elődöntőkben minden lovas **0 hibaponttal indul, a döntő versenyszámba a 30 legjobb összesített (elő-, és középdöntő) eredmény alapján lehet bejutni. Azonos pontszámmal mindenki bejut.**

A bajnokság helyezéseit az elő-, közép-, és döntő **alappályán elért hibapontok összesítése határozza meg.**

Pontszám egyenlőség esetén az első három helyezést összevetéssel kell eldönteni. További helyezéseknél a döntőben elért hibapont szerinti eredmény dönt, ha az is azonos, akkor holtversenyt kell hirdetni. A bajnokság pénzdíj felosztása a DSZ. szerint történik, minimum 6 helyre.



### **Indulási sorrend:**

Elődöntő: bejutási sorrend visszafelé (a 3 legjobb pálya összesített hibapontja alapján), azonos pontszámnál gépi sorsolás.

Középdöntő: elődöntő startlistája fordított sorrendben.

Döntő: elő-, és középdöntő összesített hibapontjai szerint fordított sorrendben, azonos pontszám esetén a középdöntőben elért jobb helyezés dönt.

**Lovak** versenyében a startlista kialakításánál figyelemmel kell lenni a több lóval induló lovasokra.

### **5 éves lovak:**

Elő- és középdöntő: Akadályok: 105cm

Iram: 350 m/perc

Elbírálás: Lovak stílusbírálata szerint összevetés nélkül

Döntő: Akadályok: 110cm

Iram: 350 m/perc

Elbírálás: 273.§. 3.2. bajnokság egy döntő fordulóval

### **6 éves lovak:**

Elődöntő: Akadályok: 115cm; Középdöntő: Akadályok: 120cm

Iram: 350 m/perc

Elbírálás: Lovak stílusbírálata szerint összevetés nélkül

Döntő: Akadályok: 120cm, 3db 125cm meredek akadállyal

Iram: 350 m/perc

Elbírálás: 273.§. 3.2. bajnokság egy döntő fordulóval

### **Utánpótlás lovak: (7 éves és 8 éves lovak)**

Elődöntő: Akadályok: 125cm 7 éves lovak; Középdöntő: Akadályok: 130cm

130cm 8 éves lovak; Középdöntő: Akadályok: 135cm

Iram: 350 m/perc

Elbírálás: 238.§ 2.1 hiba-idő

Döntő: Akadályok: 130cm 7 éves lovak 3db 135cm meredek akadállyal

135cm 8 éves lovak 3db 140cm meredek akadállyal

Iram: 350 m/perc

Elbírálás: 273.§. 3.2. bajnokság egy döntő fordulóval



### **PÓNI lovasok (10-16 éves)**

Elő- és középdöntő: Akadályok: 105cm

Iram: 350 m/perc

Elbírálás: Lovasok stílus versenye összevetés nélkül

Döntő: Akadályok: 110cm

Iram: 350 m/perc

Elbírálás: 273.§. 3.2. bajnokság egy döntő fordulóval

### **GYERMEK lovasok (10-14 éves)**

Elő- és középdöntő: Akadályok: 110cm

Iram: 350 m/perc

Elbírálás: Lovasok stílus versenye összevetés nélkül

Döntő: Akadályok: 115cm

Iram: 350 m/perc

Elbírálás: 273.§. 3.2. bajnokság egy döntő fordulóval

### **IFJÚSÁGI lovasok (14-18 éves):**

Elődöntő: Akadályok: 125cm

Középdöntő: Akadályok: 130cm

Iram: 350 m/perc

Elbírálás: 238.§ 2.1 hiba-idő

Döntő: Akadályok: 130cm 3db 135cm meredek akadállyal

Iram: 350 m/perc

Elbírálás: 273.§. 3.2. bajnokság egy döntő fordulóval

### **U25 lovasok (16-25 éves):**

Elődöntő: Akadályok: 130cm

Középdöntő: Akadályok: 135cm

Iram: 350 m/perc

Elbírálás: 238.§ 2.1 hiba-idő

Döntő: Akadályok: 135cm 3db 140cm meredek akadállyal

Iram: 350 m/perc

Elbírálás: 273.§. 3.2. bajnokság egy döntő fordulóval

### **FELNŐTT lovasok**

Elődöntő: Akadályok: 135cm

Középdöntő: Akadályok: 140cm

Iram: 350 m/perc

Elbírálás: 238.§ 2.1 hiba-idő

Döntő: Akadályok: 140cm 3db 145cm meredek akadállyal

Iram: 350 m/perc

Elbírálás: 273.§. 3.2. bajnokság egy döntő fordulóval



## **AMATŐR lovasok**

Elő- és középdöntő: Akadályok: 115cm

Iram: 350 m/perc

Elbírálás: 238.§ 2.1 hiba-idő

Döntő: Akadályok: 120cm 3db 125cm meredek akadállyal

Iram: 350 m/perc

Elbírálás: 273.§. 3.2. bajnokság egy döntő fordulóval



## 12. Fedettpályás CHAMPIONÁTUS

A Fedettpályás Championátus célja, hogy megfelelő körülmények között egy komplett versenyrendszerhez juttassuk azokat a lovasokat, akik a fedettpályás országos döntő szintjét egyelőre nem érték el, vagy nem kívánnak a fedettpályás Országos döntőn indulni az adott évben. Egyfordulós, zárt versenyek, állatorvosi vizsgálattal. A Championátust póniknak, öt korosztálynak és amatőr lovasoknak írják ki. Minden kategóriában - hasonlóan más lovas bajnokságokhoz - 3 befejezett alappálya teljesítésével lehet minősülni hazai nemzeti, speciális fedettpályás és nemzetközi versenyen. A három legjobb pálya alapján, mely az indulási sorrend meghatározója, hibapont korlátozás nélkül jut be az összes lovas. **Minden lovas csak a saját korának megfelelő kategóriában indulhat.** 19-25 év közötti amatőr lovas választhat, hogy **utánpótlás vagy amatőr** kategóriában indul, 26 éves amatőr választhat, hogy Amatőr, vagy felnőtt kategóriában indul. A championátuson pénznyeremény nincsen, csak tárgyjutalom, vásárlási utalvány.

CHAMPIONÁTUS	lovas kora	MINŐSÜLÉS	Elődöntő	Középdöntő	DÖNTŐ
		lovas 3db befejezett pálya, bejutási határ nincs.			
Póni lovas	8-16	90cm	90cm	90cm	100cm
Gyermek	10-12	100cm	100cm	100cm	105cm
Serdülő B	13-15	105 cm	105cm	105cm	110cm
Serdülő A	16-18	110 cm	115cm	115cm	120cm
Utánpótlás	19-25	120 cm	120cm	120cm	125cm
Felnőtt	26-től	125 cm	125cm	125cm	130cm
Amatőr	19-től	105cm	105cm	110cm	110cm

Az a lovas, aki az adott évben a Fedettpályás döntőn kíván versenyezni bármely kategóriában, nem indulhat a Fedettpályás Championátus versenyen.

**Lovak:** 1 ló 1 korosztályban indulhat.

1. és 2. nap két lóval, a 3. nap 1 lóval lehet startolni, amely legalább 1 pályáját befejezett.

Itt is érvényes az általános szabály, miszerint 2. napi csapatversenyért a csapat lovat kell először lovagolni minden korosztályban.



**Póni lovasok versenye** pónik 148 cm-ig (lásd DSZ 2.2.2.)

Lovasok: 8 - 16 éves korig,  
90cm vagy magasabb pályán kell minősülni.  
1. nap 90cm lovasok stílusversenye  
2. nap 90cm hiba-idős  
3. nap 100cm egyszeri összevetés  
Iram: 350m/perc

**Gyermek** korosztály: 10-12 éves kor között, lókizárás nélkül.

100cm stílus vagy magasabb pályán kell minősülni,  
1. nap: 100cm lovasok stílusversenye  
2. nap: 100cm hiba-idős  
3. nap: 105cm egyszeri összevetés.  
Iram: 350m/perc

**Serdülő B** korosztály: 13-15 éves kor között, lovak min. 110cm szintű, minimum 5 éves

105 cm nyitott vagy magasabb pályán kell minősülni,  
1. nap: 105cm lovasok stílusversenye indulók 25%-a hiba időre összevet  
2. nap: 105cm hiba-idős  
3. nap: 110cm egyszeri összevetés.  
Iram: 350m/perc

**Serdülő A** korosztály: 16-18 éves kor között, lovak min. 120cm szintű, minimum 6 éves

110cm vagy magasabb pályán kell minősülni,  
1. nap: 115cm kétfázis megszakítás nélkül,  
2. nap: 115cm hiba-idős  
3. nap: 120cm egyszeri összevetés.  
Iram: 350m/perc

**Utánpótlás** korosztály: 19-25 éves korig, lovak min. 120cm szintű, minimum 6 éves

120cm vagy magasabb pályán kell minősülni,  
1. nap: 120cm kétfázis megszakítás nélkül,  
2. nap: 120cm hiba-idős  
3. nap: 125cm egyszeri összevetés.  
Iram: 350m/perc

**Amatőr:** 19 éves kortól regisztrált amatőr, lovak min. 110cm szintű, minimum 5 éves

105cm vagy magasabb pályán kell minősülni,  
1. nap: 105cm kétfázis megszakítás nélkül  
2. nap: 110cm hiba-idős  
3. nap: 110cm egyszeri összevetés.  
Iram: 350m/perc

**Felnőtt** korosztály: 26 éves kortól, lovak min. 120cm szintű, minimum 6 éves

125cm vagy magasabb pályán kell minősülni,  
1. nap: 125cm kétfázis megszakítás nélkül,  
2. nap: 125cm hiba-idős  
3. nap: 130cm egyszeri összevetés.  
Iram: 350m/perc

A fedettpályás Championátus elbírálása: Az egy forduló mindhárom versenyszáma után az 1-10. helyezett lovas pontot kap.

Elő- középdöntő: 1. hely - 10 pont,  
2. hely - 9 pont,  
3. hely - 8 pont,





- 4. hely - 7 pont,
- 5. hely - 6 pont,
- 6. hely - 5 pont,
- 7. hely - 4 pont,
- 8. hely - 3 pont,
- 9. hely - 2 pont,
- 10. hely - 1 pont.

A verseny 3. napján dupla pont jár: 1. hely - 20 pont,  
2. hely - 18 pont,  
.....  
10. hely - 2 pont.

Az adott **kategória Fedettpályás Championja** az a lovas lesz, aki az egy forduló alatt a legtöbb pontot szerezte.

Helyezési pontot a fedettpályás Championátusért csak a legjobb eredményt elért ló után kap a versenyző, a második lova utáni pontot nem kapja meg senki. A végső helyezések eldöntéséhez, amennyiben pontegyenlőség alakul ki, a fedettpályás championátuson a 3. nap elért jobb eredmény dönt.



## **1. sz. melléklet: Stílusversenyek elbírálása**

Célja: pontozással értékelni a lovak/lovasok teljesítményét. A lovakét a veleszületett genetikai tulajdonságaik és a lovagoltsági szintjük összessége alapján, a lovasokét a pillanatnyi tudásszintjük és felkészültségük alapján. Minden bírálatnál tegyük fel azt a kérdést, hogy az adott ló, illetve lovas korának és adottságainak megfelelően, a helyes úton halad-e.

### **A stílusversenyek célja:**

- a klasszikus ugrókiképzés alapjait szem előtt tartva, egységes szempontok alapján, segítségnyújtás a lovasok részére a továbbfejlődéshez
- az értékeléssel reális képet festeni a pillanatnyi tudásszintről, irányadás a versenyzők, edzők és lótulajdonosok számára a további munkához, a pozitívumok kiemelésével, valamint a hibák és hiányosságok rámutatásával
- a versenypályán történtek valós, reális értékelése, hozzájárulva ezzel a helyes önértékelés kialakulásához.
- jövőbe mutató távolabbi célja az ideális modern sportló felismerése és az egységes klasszikus lovastudás megalapozása

### **1. Lovasok stílusversenye**

Bírálati szempontok és elvárások:

#### **1.1 Pályalovaglás**

Alapkövetelmény a modern díjugratásnak megfelelő tudatos, harmonikus pályalovaglás.

- a versenyszámban kiírt megfelelő iram megválasztása, megtartása
- ütemes, egyenletes vágtaugrások megtartása
- megfelelő vonalvezetés
- fordulatok, ívek ideális megválasztása, figyelve a kívánatos lábsorrendre. A helyes lábsorrend észlelése és korrigálása.
- segítséges tudatos, kellő pillanatban és mértékben adása (hatékonyság)
- a lóval való kontaktus, támaszkodás állandó fenntartása
- a lovas alkalmazkodása a ló temperamentumához
- kéz- és csizmasegítségének megfelelő aránya
- váratlan szituációban gyors reakció és alkalmazkodás
- ideális elugrási helyek megtalálása, kivitelezése
- a kombinációkban és vonalakban az előírt vágtaugrás számok kivitelezése, összhangban a ló vágtaugrás hosszával
- könnyed, de határozott távolságlavaglás.

#### **1.2 Ülés / egyensúly**

Alapkövetelmény a megfelelő, magabiztos egyensúlyban való elhelyezkedés, a ló mozgásával tökéletes összhangban

- könnyített, könnyű vagy ugró ülés
- megfelelő kengyelhossz és szármérték
- stabil térd támaszkodás, és rugalmas boka
- állandóan terhelt kengyelek, mély sarok, különös figyelemmel az ugrások felett



- a ló mozgását harmonikusan követő kéz
- egyforma magasságban tartott, felállított öklök,
- nyitott vállak, egyenes felsőtest
- kissé a felsőtest előtt lévő zárt, de rugalmas könyök
- a feladatokra irányuló rugalmas tekintet

### 1.3 Megjelenés / elegancia

Alapkövetelmény az egységes, ápolts esztétikus megjelenés

- megfelelően szabályos és biztonságos öltözet
- esztétikus hajviselet, mely nem zavarja a látást
- kellően előkészített, tiszta ló, rendezett sörény és farok, ápolts, diszkrét felszerelés

## 2. Lovak stílusversenyre

Bírálati szempontok és elvárások:

### 2.1 Vágta

Az ideális vágta jellemzője, hogy ütemes és egyenletes, dinamikus és lendületes, aktív hátsólábak munkájából ered, amelyek a ló súlypontja alá vagy ahhoz lehető legközelebb lépnek.

- vágtaugrás: fontos, hogy a ló a megadott vágtaugrás számot könnyedén tudja teljesíteni a vonalakban, kombinációkban
- vágtaütemen belüli tolődás (nyújtás, rövidítés)
- egyensúlyban, helyes kézen való vágta
- az ugrások után helyes kézre való érkezés, készség az ugrásváltásra (fiatalabb lovaknál ügetés átmenet)

### 2.2 Ugrás

Az ideális ugrótechnika, ha a ló az adott akadály megugrásához szükséges legkisebb erőfeszítéssel teljesíti a feladatot.

- kerek hát és előrenyúló ívelt nyak az ugrás fölött
- gyors reakciókészség, precizitás, óvatosság, figyelmesség
- első lábak előre, fölfelé, egyszerre zárnak
- hátsó lábak hátrafelé és felfelé nyitnak
- a gerincvonal tengelye egyenes, a hát és a lábak nem csavarodnak el
- az ugrás vonala is egyenes, tehát a ló nem ugorhat ferdén
- az ugrás ideális íve, ha annak legmagasabb pontja az ugrás középpontja fölött van
- dinamikus, energikus elugrás (ugróerő)
- jó ugróképesség, nem feltétlenül a legnagyobb ugró ló a legjobb, de az adott pályát könnyedén kell teljesíteni
- intelligencia, tanulási készség (a hibákból való okulás)
- ugrókészség: hozzáállás, bátorság
- az ugrások egyforma kivitelezése
- ugrás utáni egyensúly.



### 2.3 Lovagolhatóság

Alapfeltétel az együttműködő készség, elengedettség, átengedőség, megfelelő temperamentum

- megfelelő keretben, állandó könnyű támaszkodás (zárt száj)
- segítségekre való reagálás (felvétel, előrehajtás, fordulat stb.)
- figyelmesség, a lónak az elugráshoz való viszonya (tolódás, nyújtás)
- a kiképzési szinthez elvárható egyensúly megléte

### 2.4 Megjelenés, küllem

- elegáns, ápolt megjelenés
- megfelelő kondíció, fényes szőr
- jól izmolt ló

Pontozás:

6-7 megfelelő

7-8 jó

8-9 nagyon jó

9-10 kiváló

Elbírálás: pontértékeléssel

Stílus: 0-10 pontozással

Ebből levonás:

akadály verésért: 0,5 pont

ló/lovas bukásért, esésért: kizárás

engedelmesség megtagadásért

1×megállás: 1,0 pont

2×megállás: 2,0 pont

3×megállás: kizárás

időtűllépés: 0,1 pont/másodperc

Lebonyolítás:

1. alappálya stíluspontszámai alapján

2. a mezőny legjobb 25%-a összevet

3. a mezőny legjobb 25%-a visszahívásban vesz részt. Az alappályán és a visszahívásban kapott pontok összege dönti el a helyezéseket.



## **2. sz. melléklet: Versenybírói minősülés rendszere**

### **Előrelépés:**

1. Gyakorlóbíróvá válás követelményei:
  - a. legalább középfokú iskolai végzettség
  - b. tiszta erkölcsi bizonyítvány
  - c. megfelelő visszajelzés róla a riportokban, amennyiben már tevékenykedett versenyen
  - d. sikeres vizsga
2. III. osztályú bírónak válás követelményei:
  - a. legalább 1 év díjugrató versenybírói gyakorlat gyakorlóbíróként
  - b. legalább 6 versenynapon igazolt tevékenykedés az elmúlt 2 évben
  - c. megfelelő visszajelzés róla a jelentésekben
  - d. sikeres vizsga
3. II. osztályú bírónak válás követelményei:
  - a. legalább 2 év díjugrató versenybírói gyakorlat III. osztályú bírónaként
  - b. legalább 10 versenynapon igazolt tevékenykedés az elmúlt 2 évben (amiből legalább 6 versenynap 1.2.1. b,c,d versenyen) megfelelő visszajelzés róla a jelentésekben
  - c. sikeres vizsga
4. I. osztályú bírónak válás követelményei:
  - a. legalább 2 év díjugrató versenybírói gyakorlat II. osztályú bírónaként
  - b. legalább 20 versenynapon igazolt tevékenykedés az elmúlt 2 évben (amiből legalább 6 versenynap 1.2.1. c,d versenyen )
  - c. megfelelő visszajelzés róla a jelentésekben
  - d. sikeres vizsga

### **Listán maradás:**

- a. legalább 1 versenynapon való tevékenykedés az elmúlt 2 évben
- b. 2 passzív év (amikor egyetlen versenynapon sem tevékenykedik bírónaként) után egy szintet visszalép
- c. komoly panaszt tartalmazó jelentés hiánya
- d. licenc befizetés – aktív státuszhoz
- e. továbbképzésen/összejövetelen való részvétel
- f. legalább 2 évente sikeres vizsga (amennyiben van) ennek hiányában egy szintet visszalép
- g. érintett bírónak -> szükséges jelentés valóságghú elkészítése, határidőn belüli továbbítása a megadott címre



## **Stílusbíróvá válás követelményei:**

### **Előképzettség:**

- min. I. szintű díjugrató edző vagy versenyzői múlt (min.120 cm)
- 1 év:
- a továbbképzésen való kötelező megjelenés, a képzést követően online teszt kitöltése. Eredmény nem fontos.
  - min 6 alkalommal hospitálás stílusversenyszámok során (ezt a verseny kiírásában fel kell tüntetni, mint gyakorló stílusbíró)
- 2 év:
- a továbbképzésen való kötelező megjelenés,
  - a képzést követően teszt min. 75 % kitöltése. Sikeres online teszt kitöltését követően felkerül a stílusbírói listára.

### **Listán maradás:**

- teszt 75%-os kitöltése



### 3. sz. melléklet: VERSENYBÍRÓSÁG ELNÖKÉNEK JELENTÉSE

Helyszín:

Dátum:

Kategória:

Elfogadhatatlan / Hamis >>> Kiváló / Igaz

4-esnél rosszabb választ indokolni kell!

	1	2	3	4	5
<b>Helyszín értékelése</b>					
Versenypálya talaja					
Melegítőpálya talaja					
Akadálypark					
Pályaszolgálat					
Pályák karbantartása					
Zsúri torony helység					
Versenyiroda helység					
Hangosítás					
Annyi bíró volt-e, amennyit kiírtak.		csak 1 vagy 5 adható			
Kiírásnak megfelelő pénzdíj lett kiosztva.		csak 1 vagy 5 adható			
Sárgalap, diszkvalifikálás nem volt.		csak 1 vagy 5 adható			
Mentő jelenléte, készenléte					
Időmérés szakszerűsége					
<b>Hivatalos személyek jelenléte, munkája, velük való kapcsolat</b>					
Pályaépítő(k)					
Versenybírók, steward(ok)					
Gyakorlóbíró(k)					
Versenyiroda					
Versenyigazgató					
Technikai küldött					
<b>Egyéb körülmények leírása, rövid szöveges véleményezése</b>					
Különdíjak, tárgyjutalmak					
Boxok, lóelhelyezés					
Parkolás					
Vendéglátó egység, kínálat					
Látogatók, nézők száma, elhelyezése					
<b>VBE benyomása a versenyről:</b>					
<b>Lovasok véleménye a versenyről:</b>					
<b>További megjegyzések:</b>					
Versenybíróság elnöke:					





#### 4. sz. melléklet: VERSENYBÍRÓI ROTÁCIÓS LISTA

##### Versenybírói rotációs lista

Helyszín, dátum:		versenyszám	Elbírálás	Első bíró	Második	Harmadik	Negyedik	Stílusbíró
kezdés	<nevek							

- B Bírói toronyban: csengő, kontroll idő, diktál
- M Melegítőpálya
- S Stílusbírálat
- V Vizesárok



## **5. sz. melléklet: Pályaépítői minősítések**

A F.E.I. modelljének megfelelően 2009. április 1-jétől az alábbi minősítések vannak érvényben.

**1. szint:** Minimum egy, a DSZ által elfogadott pályaépítői képzésen való részvétellel automatikusan 1. szintre kerül minden résztvevő. **Ez a szint önálló építésre nem jogosít fel**, viszont az ezen a szinten elvégzett asszisztensi munka szükséges a következő szintre való eljutáshoz. Az 1. szint teljesítése előfeltétele a magasabb szintek elérésének. (ehhez a szinthez díjugratói tapasztalat nem szükséges)

**2. szint: Maximum 100 cm-es magasságú versenyszámok építésére jogosít.**

Ez a minősítés minimum 1 évvel az előző szint elérése után szerezhető meg.

További feltételek:

a DSZ által elfogadott sikeres 2-es szintű pályaépítői vizsga

A vizsga időpontjánál két naptári évnél nem korábban minimum 10 versenynapon való asszisztensi munka, melyet legalább minimum 4-es szintű pályaépítő igazol.

Az igazolások beszerzéséért és vizsgán való bemutatásáért a vizsgázó felel

minimum 110 cm-en szerzett díjugrató versenytapasztalat

minimum 20 éves kor

minimum érettségi

**3. szint: Maximum 125 cm-es magasságú versenyszámok építésére jogosít.**

Ez a minősítés minimum 2 évvel az előző szint elérése után szerezhető meg.

További feltételek:

a DSZ által elfogadott sikeres 3-as szintű pályaépítői vizsga

A vizsga időpontjánál két naptári évnél nem korábban minimum 8 versenyszám felelős pályaépítőként való megépítése, (melyek kettesével kiválthatók egy teljes versenynapos asszisztensi munkával) plusz 3 nap asszisztensi munka. Az asszisztensi munkáról szóló igazolásokat legalább, minimum 4-es szintű pályaépítőnél kell megszerezni. Ezek meglétéért és vizsgán való bemutatásáért a vizsgázó felel.

minimum 120 cm-en szerzett díjugrató versenytapasztalat

**4. szint: Minden, a DSZ hatáskörébe tartozó hazai verseny építésére jogosít.**

Ez a minősítés minimum 2 évvel az előző szint elérése után szerezhető meg.

További feltételek:

a DSZ által elfogadott sikeres 4-es szintű pályaépítői vizsga

A vizsga időpontjánál két naptári évnél nem korábban minimum 8 versenynap felelős pályaépítőként való megépítése plusz 3 nap asszisztensi munka minimum nemzetközi szintű pályaépítő mellett. Az asszisztensi munkáról szóló igazolásokat legalább 2 különböző pályaépítőnél kell megszerezni. Ezek meglétéért és vizsgán való bemutatásáért a vizsgázó felel.

Minimum 125 cm-en szerzett díjugrató versenytapasztalat.

**Nemzetközi 1-4-es szint:** A F.E.I. aktuális listáján szereplő díjugrató pályaépítők. Ezen minősítések birtokosai **minden, a DSZ hatáskörébe tartozó verseny építésére jogosultak.**

Az alábbi szabályok a F.E.I. díjugrató szabályzatának rendelkezéseivel együtt érvényesek.



## **6. sz. melléklet: PÁLYAÉPÍTÉSI ELŐÍRÁSOK**

### **A pályák vonalvezetésére vonatkozó szabályok**

Kézváltások száma: minden alappályának minimum három kézváltást kell tartalmaznia.

Bal és jobb kézen ugratandó akadályok száma: maximum kettővel több akadály építhető az egyik kézen, mint a másikon. Egyenes vonalban épített akadályok esetén csak az első elemre való rálovaglást kell számolni, mivel a többi elemre bármelyik kézen rá lehet lovagolni. A mindkét irányból meglovagolható akadályok szintén nem számolandók egyik irányhoz sem.

### **Kombinációkra vonatkozó szabályok**

Oxer-oxer kombináció:

Egy vágtaugrásos oxer-oxer kombináció építése minden versenyszámban tilos, hármasugrás részeként is.

Két vágtaugrásos oxer-oxer kombináció építése 125 cm-nél kisebb pályákon tilos, hármasugrás részeként is. Ezen pont alól kivételt képez az a két vágtaugrásos kombináció, melynek legalább egyik eleme maximum 90 cm széles „keskeny oxer”.

Kombinációk a pályán: 130 cm-nél kisebb versenyszámban, kombináció „B” (és „C”) eleménél a kerítés/palánk/térkitöltő elem magassága max. 70 cm lehet.

### **Vonalakra vonatkozó szabályok**

Három vágtaugrásból álló egyenes vonalak szabad téren 70 m-nél hosszabb hosszúfallal rendelkező pályákon nem építhetők.

Ívelt vonalak minimum öt vágtaugrással építhetők.

### **Összevetések**

Összevetés utolsó akadály nem lehet kombináció.

### **100 cm-nél nem magasabb versenyszámok építésére vonatkozó szabályok**

A kombinációt minden esetben a kijárat irányába kell építeni.

A kombináció „B” elemét kötelező csak rudakból építeni, az „A” elem alatt max. 50 cm magas kerítés/palánk/térkitöltő elem lehet.

Építhető kombinációtípusok: oxer-meredek, meredek-oxer, meredek-meredek.

Az akadályok száma minimum 8.

Az első akadályt javasolt a kijárat felé építeni.

### **105 cm-nél nem magasabb versenyszámok**

Feladata, hogy átmenetet képezzen a 100 cm és 110 cm-es versenyszámok építésére vonatkozó szabályok között szabadtéren és fedett-pályán egyaránt.

A kombináció " B " elemét kötelező csak rudakból építeni.

Ezen versenyszámokban 6 vágtaugrásos egyenes vagy ívelt vonal, vízestálcás akadály építhető.

Vízestálcás akadályt a kijárat felé javasolt építeni.

Akadályok száma minimum 8.

### **110 cm-nél nem magasabb versenyszámok**

A vízestálcás akadályt nem kötelező a kijárat felé építeni.

### **120 cm-nél nem magasabb versenyszámok**

A kis vizesárkot lehetőleg a kijárat felé javasolt építeni.



## **Vizesárok**

A vizesárok leérkezési oldalát gyurmacsík határolja.

A vizesárokból lévő víz színe kék.

Országos minősítő Gyermek harmadik nap versenyszámban vizesárok (250 cm széles, rúddal) építése kötelező.

Országos minősítő U25 versenyszámban harmadik nap vizesárok (minimum 350 cm széles) építése kötelező.

Felnőtt országos minősítő, nagykör versenyszámban harmadik nap vizesárok (minimum 370 cm széles) építése kötelező.

## **Pályarajz**

A pályarajzon az alábbi információknak kell szerepelniük:

A verseny neve, helyszíne és időpontja

A versenypálya mérete

A zsűritorony helye

A versenyszám neve

A versenyszám elbírálása

A versenyszám kiírt magassága

A versenyszámban lovagolandó iram

Az alappálya/1. fázis és az esetleges összevetés(ek) vagy 2. fázis pályahossza és „C” szabály kivételével az alapideje

Az időhatár

A teljesítendő akadályok és erő kifejtések száma

Az összevetés(ek) akadályai

Méretarányos pályarajz számozott akadályokkal

A pályaépítő és asszisztenseinek neve



## **7. sz. melléklet: PÁLYAÉPÍTŐI IGAZOLÁS**

Név: \_\_\_\_\_

Regisztrációs szám: \_\_\_\_\_ Besorolás: \_\_\_\_\_

Verseny neve: \_\_\_\_\_

Kategória: (Országos minősítő speciális, nemzeti) \_\_\_\_\_

Helyszín: \_\_\_\_\_ Időpont: \_\_\_\_\_

Pályaépítő neve: \_\_\_\_\_

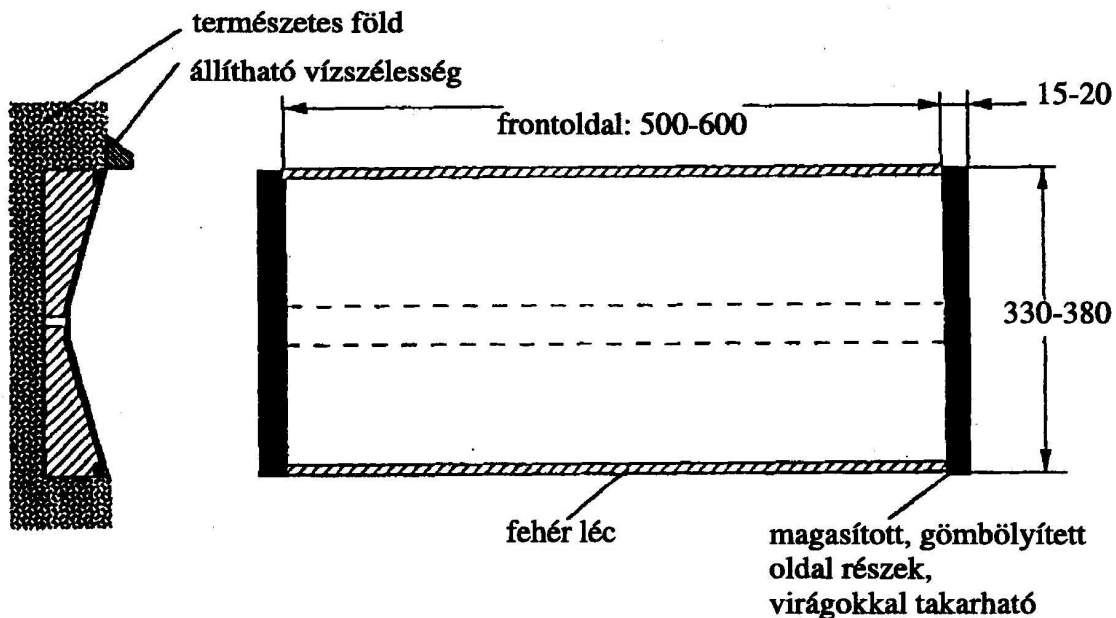
### **Vélemény:**

.....  
Verseny pályaépítőjének aláírása



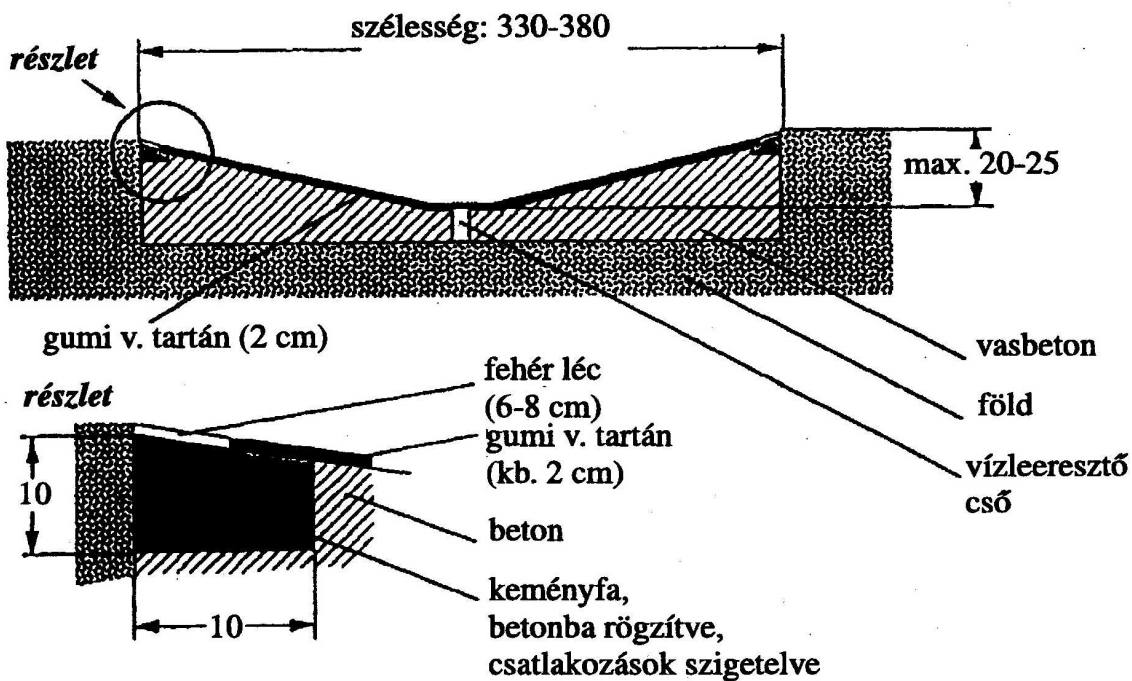
## 8. sz. melléklet: VIZESÁROK

Méreték: cm-ben.



Vizesárok (felülnézet)

Méreték: cm-ben.



Vizesárok (oldalnézet)



## 9. sz. melléklet: MELEGÍTŐPÁLYÁK ÉS A HOZZÁ TARTOZÓ AKADÁLYOK

A melegítőpálya talajának mindig tréningre alkalmas állapotban kell lennie. A melegítőpályán legalább egy meredek és egy széles akadálynak kell lennie. Megfelelő nagyságú területnél további akadályokat kell biztosítani. Az akadályoknak szabályosnak és kizászlózottnak kell lenniük.

A melegítőpálya nagysága legyen elegendő a következő 30 perc indulóinak melegítéséhez. A túl nagy terület hátránya, hogy nehezen ellenőrizhető.

A melegítőpályán lévő egyéb, nem a rendezőbizottság által kijelölt akadályok ugratásáért diszkvalifikálás, és/vagy pénzbüntetés jár. Kivétel ez alól, ha a melegítőbíró erre minden egyes versenyszám előtt engedélyt ad, és az minden lovas számára hozzáférhető.

Az akadályokat csak a zászlózás szerinti helyes irányból lehet ugratni. A zászlók cseréjét a melegítőbíró engedélyezheti.

1. A rudak a következő helyzetekben lehetnek:

-mindkét végük kanálban – vízszintes rudak,

-egyik végük a talajon, másik kanálban – ferde rudak,

-az egész rúd a talajon fekszik.

a. A melegítőpálya akadályainak egyik része sem érinthető/tartható ugratáskor.

b. A rudaknak könnyen leverhetőnek kell lenniük.

Rudat a kanál szélére kitenni csak az ugrásirány szerinti „hátsó” szélre szabad. A rudat fel lehet

tenni a kanál kitörőhöz kapcsolódó részére is, kivéve széles ugrás hátsó rudjánál, ahol megakadályozzuk a biztonsági kanál működését. Ezek a „praktikák” miatt sem lehet a széles ugrás eleje magasabb, mint a hátulja.

Földön fekvő rúd nem kötelező. Ha használjuk, az ugrás „elejétől” számított egy méteren belül helyezhető el. Ha elől használunk „elugrató” rudat, hátra is tehetünk az ugrás „hátljától” számított egy méteren belül.

Minden 1.30 cm vagy magasabb ugrás elugrási oldalán a felső rúdon kívül kell lenni még egy vízszintes vagy ferde rúdnak kanalakban, melyek magassága nem lehet több 1.30 cm-nél, akár van a földön rúd, akár nincs. A ferde, vagy X rudak egyik vége lehet a földön

X rudak használata esetén: azoknak külön-külön leverhetőnek kell lenniük – ha egy széles ugrás eleje X, a hátsó vízszintes rúdnak az X közepénél min. 20 cm-rel magasabbnak kell lennie, de nem lehet 1.30 cm vagy magasabb.

Tilos lépésben olyan rudakon átlovagolni, melyek nem teljesen a talajon fekszenek (egyik vagy mindkét végük nem a talajon fekszik). Talajon fekvő rudakon lépésben, ügetésben, vágóban át lehet lovagolni.

Széles ugrás hátsó eleme csak „egy darab” rúd lehet.





A versenyzők tornáztató edzést végezhetnek lovaikkal járóiskolán és a távolságot beosztó rudakon, de az ehhez használt akadály magassága nem haladhatja meg a 130 cm-t. Az ilyen akadályokat használó versenyzők nem szeghetik meg a bárolásra vonatkozó szabályokat (243.§ 2.1.). Építhető olyan akadálysorból álló edzésszerű feladat, amelynek elemeit a ló közbülső vágtaugrás nélkül küzdi le (beki/hip-hop feladat), amennyiben elegendő hely áll rendelkezésre. Ilyen összetételben maximum 3 db akadály építhető, amelyek magassága nem haladhatja meg a 100 cm-t; az akadályok közötti minimális távolság 2,5 m, a maximális távolság 3,0 m.

Az fentiekben leírt tornáztató gyakorlatok versenyszámra való melegítés során nem engedélyezettek.

Elugrató rudak: ha elegendő hely áll rendelkezésre, használható járóiskola, melyet a meredek akadály előtt minimum 2.50 cm-rel kell elhelyezni, és a meredek akadály magassága maximum 1.30 cm lehet. Az akadály mögé helyezett rúd távolsága az akadálytól minimum 2.50 cm, ha a versenyző ügetésből ugorja az akadályt, illetve minimum 300 cm, ha vágtaból ugorja azt. Az akadálytól körülbelül minimum 6 méterre, annak bármelyik vagy mindkét oldalán elhelyezett rudak nem minősülnek elugrató rúdnak, ezért mind meredek akadályok, mind oxerek esetében használhatók.

A talajon lévő rudak fentiekben leírt módon történő használata versenyszámra való melegítés során nem engedélyezett.

Gyakorlás és edzés: lehetővé kell tenni, hogy a versenyzők steward jelenlétében reggelente is több órán át edzhessenek. A versenyzők kis mértékben átépíthetik az akadályokat a 201.§ 4., a 201.§ 5. és a 201.§ 6. rendelkezéseit figyelembe véve, jelentősebb mértékű módosításokat azonban csak Steward engedélyével végezhetnek.

c. A rendezők biztosíthatnak vizestálcát, „Liverpool”-t szimuláló ponyvaanyagot, mely esetben:

A Liverpool eleje nem lehet hátrébb az ugrás elülső (frontális) síkjánál

A Liverpool hátulja nem lehet előrébb az ugrás elülső síkjánál

Széles ugrásnál a Liverpool max. 1.00 m-re húzható az ugrás elé.

Semmi nem teríthető az ugrásra (pl. takaró, törölköző stb.)

d. 1.40 m vagy alacsonyabbra kiírt versenyszámoknál a melegítőpálya akadályainak méretei 10 cm-rel haladhatják meg a versenyszám akadályainak méreteit (magasság, szélesség). 1.40 m-nél magasabbra kiírt versenyszámoknál a melegítőpálya akadályainak méretei: max. 1.65 m magas, max. 1.80m széles.

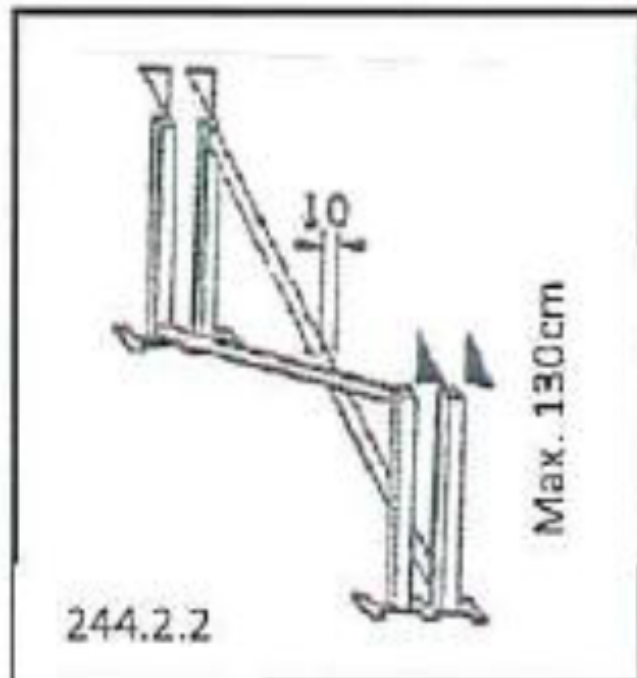
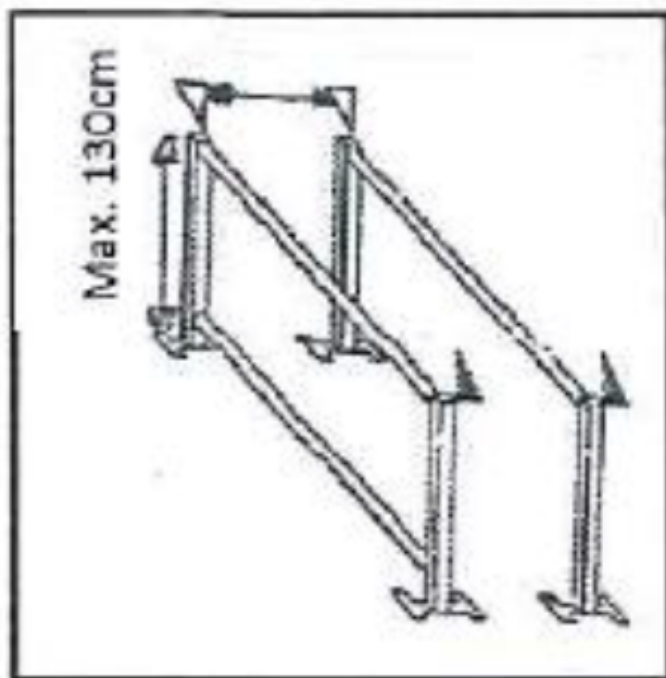
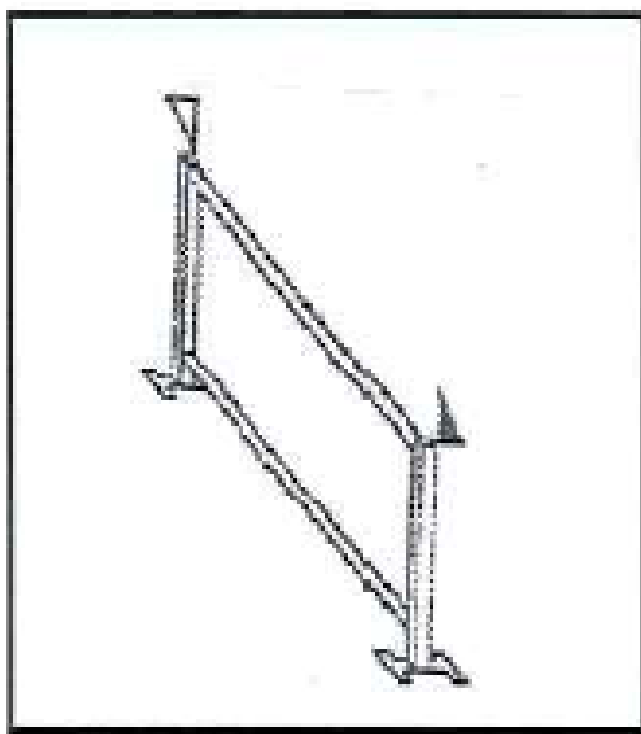
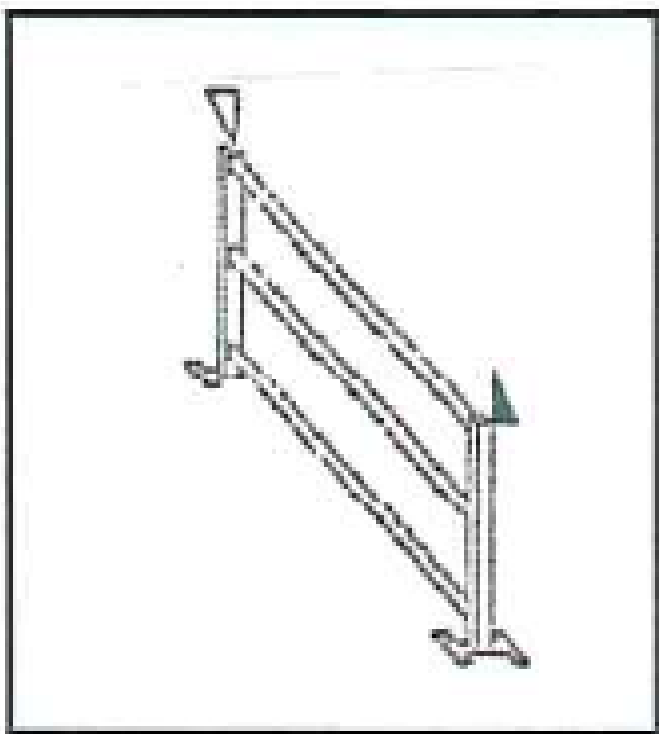
2. A lovak „tornáztató” ugratása szabályos akadályokon (pl. reggeli edzésnél, melegítőbíró jelenléte mellett) megengedett legfeljebb 1.30 m magas akadályokon. Ha elegendő hely és akadályanyag áll rendelkezésre, szabályos összetett ugrások építhetők.

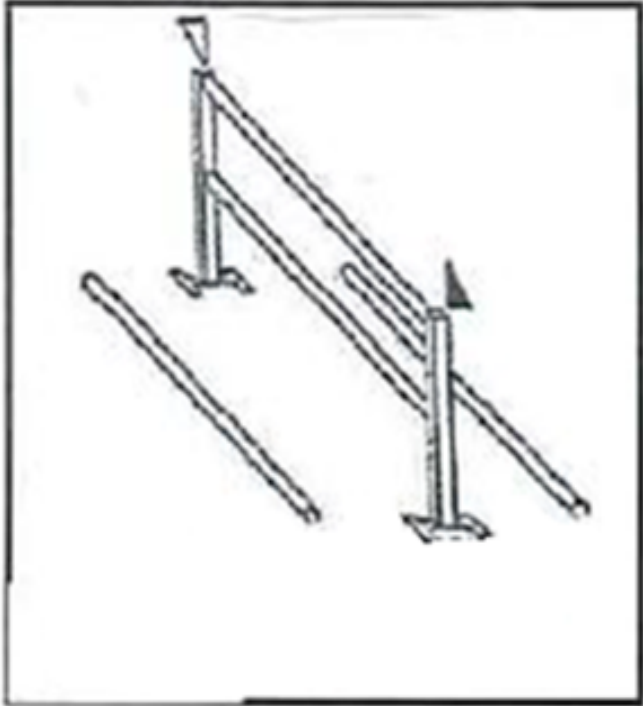
Összetett ugrások építhetők szabályos távolsággal. Sosem lehet magasabb 1.60 m-nél, szélesebb 1.80 m-nél.

## **Melegítő ugrások:**

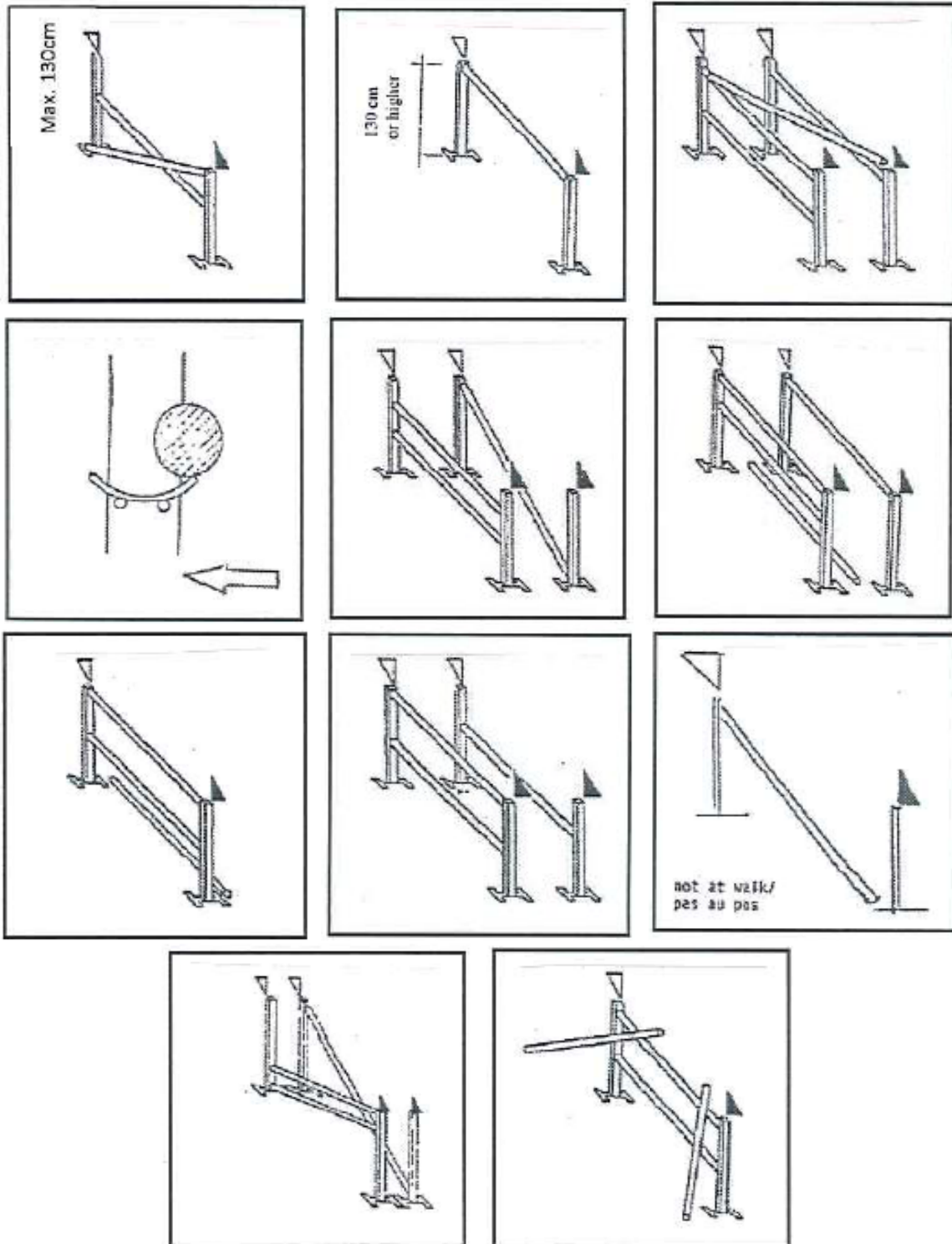


# Melegítőpályán építhető szabályos akadályok (minták)

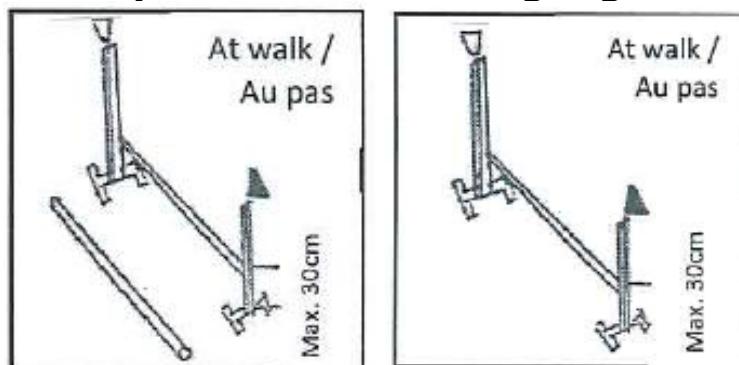




## Szabálytalan ugrások a melegítőpályán



## Emelt lépés rudak nem megengedettek:



# 10. sz. melléklet: Országos versenyek pályaeépítési szabályai

12. sz. melléklet:																	
<b>Országos versenyek pályaeépítési szabályai</b>																	
Ezen szabályok célja az országos díjugrató versenyek követelményrendszerének egységesítése, a pályaeépítés sokszínűségének megőrzését is szem előtt tartva.																	
Kategória - alappálya/első forduló	100cm 4 é lovak			5 é lovak fedett pálya 110cm		5 é lovak szabadtér 115cm		6 é lovak fedett pálya 120cm		6 é lovak szabadtér 125cm			130cm	135cm	140cm	145cm	150cm
	min.	9	10	11	11	11	11	11	11	12	12	12	12	13	14	14	14
Erőkifejtések száma szabad téren (db)	max.	11	12	13	13	13	13	13	14	14	14	15	15	15	16	16	16
	min.	9	10	10	9	10	10	10	10	10	10	11	12	12	12	12	12
Erőkifejtések száma fedett pályán (db)	max.	11	12	12	12	12	13	13	13	13	13	14	14	15	16	16	16
	min.	1	1	1	1	1	1	1	1	1	1	1	1	1	1	1	1
Kettesugrás (db)	max.	1	2	2	2	2	2	2	2	2	2	3	3	3	3	3	3
	min.	0	0	0	1	1	1	1	1	1	1	1	1	1	1	1	1
Hármas- vagy négyesugrás (db)	max.	100	100-105	105	110	110-115	115	115	115	120	120-125	125	130	135	140	145	150
	min.	110	110	120	130	130	130	130	130	140	140	145	150	155	160	170	170
Szélesség (cm)	max.	120	130	130	140	150	150	150	150	155	160	160	170	180	190	210	210
	min.	100	100	100	100	150	150	150	150	150	150	200	200	250	250	250	250
Vízestálica szélesség (cm)	max.	nincs	nincs	nincs	nincs	nincs	nincs	nincs	nincs	300, csak alternatív	320	350	360	380	400	400	400
	min.	350	350	350	350	350	350	350	350	350	350	350	350	350	350	350	350
Iram szabad téren (m/perc)	max.	350	350	350	350	350	350	350	350	350	350	350	375	375	375	375	375
	min.	325	325	325	325	325	325	325	325	350	350	350	350	350	350	350	350
Iram fedett pályán (m/perc)	max.	350	350	350	350	350	350	350	350	350	350	350	350	350	350	350	350
	min.	325	325	325	325	325	325	325	325	325	325	325	325	325	325	325	325

A táblázattól való eltérés csak szélsőséges időjárás esetén megengedett. A versenyre leadott nevezések száma nem szolgál megfelelő indoklásul.



# 11. sz. melléklet: Pályarajz formanyomtatvány

## PÁLYARAJZ DÍJUGRATÓ VERSENYEKRE

Verseny neve és helyszíne \_\_\_\_\_

Kategória \_\_\_\_\_ Dátum \_\_\_\_\_

Versenyszám \_\_\_\_\_

Kategória \_\_\_\_\_

Magasság \_\_\_\_\_

Elbírálás \_\_\_\_\_

\_\_\_\_\_

Alapsúlyok \_\_\_\_\_

Erőátvitelcsúcsok \_\_\_\_\_

Iram \_\_\_\_\_

Pályahossz \_\_\_\_\_

Alapidő \_\_\_\_\_

Időhatár \_\_\_\_\_

Összevetés/B írás  
szabályai \_\_\_\_\_

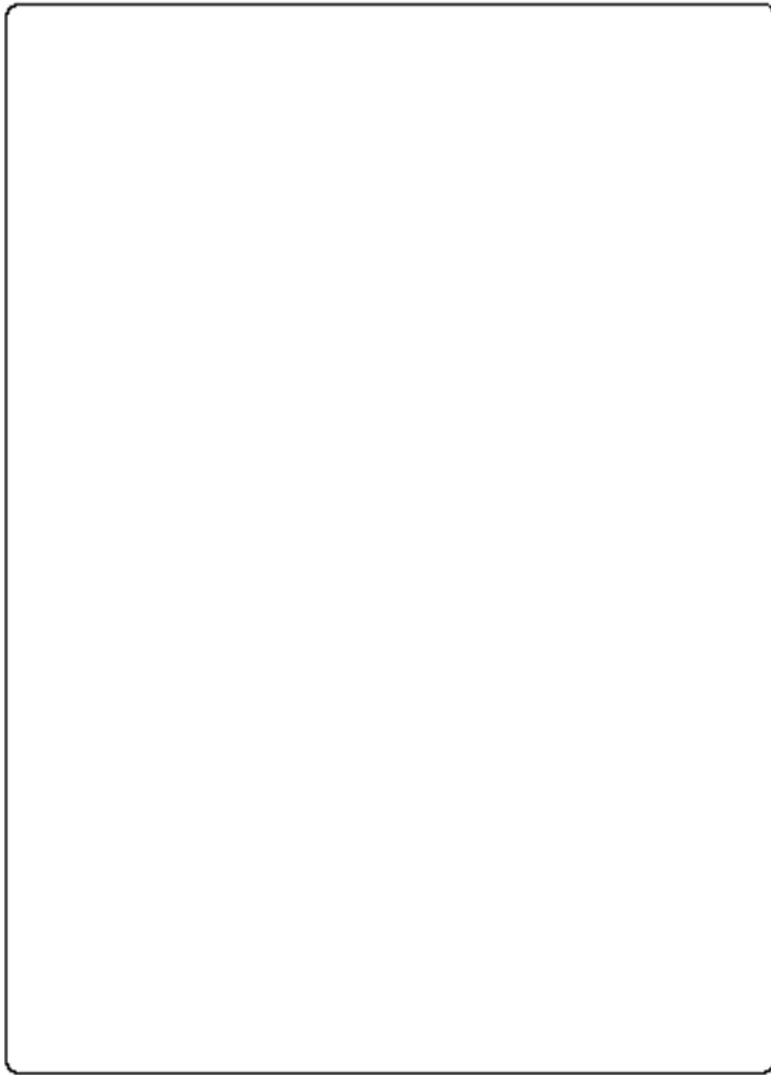
Pályahossz \_\_\_\_\_

Alapidő \_\_\_\_\_

Időhatár \_\_\_\_\_

Pályarajz \_\_\_\_\_

Asszisztens \_\_\_\_\_



## 12. sz. melléklet: PÉNZDÍJ FELOSZTÁSI TÁBLÁZAT

HELY	INDULÓK SZÁMA																							
	2-4	5-8	9-12	13-16	17-20	21-24	25-28	29-32	33-36	37-40	41-44	45-48	49-52	53-56	57-60	61-64	65-68	69-72	73-76	77-80	81-84	85-89	90-94	95-99
1	100%	60%	45%	40%	38%	36%	34%	32%	30%	28%	26%	25%	24%	23%	22%	21%	20%	19%	18%	17%	16%	15%	14%	13%
2		40%	30%	28%	26%	24%	22%	20%	18%	16%	15%	15%	14%	14%	13%	13%	12%	12%	11%	11%	10%	10%	9%	9%
3			25%	20%	18%	16%	14%	12%	10%	10%	10%	9%	9%	9%	8%	8%	8%	8%	8%	8%	8%	7%	7%	7%
4				12%	12%	12%	10%	10%	10%	10%	9%	8%	8%	8%	7%	7%	7%	7%	7%	7%	7%	6%	6%	6%
5					6%	7%	8%	8%	8%	8%	8%	7%	7%	7%	7%	7%	7%	6%	6%	6%	6%	6%	6%	6%
6						5%	7%	7%	7%	7%	7%	7%	7%	7%	7%	6%	6%	6%	6%	6%	6%	6%	6%	6%
7							5%	6%	6%	6%	6%	6%	6%	5%	5%	5%	5%	5%	5%	5%	5%	5%	5%	5%
8								5%	6%	6%	6%	6%	5%	5%	5%	5%	5%	5%	5%	5%	5%	5%	5%	5%
9									5%	5%	5%	5%	5%	5%	4%	4%	4%	4%	4%	4%	4%	4%	4%	4%
10										4%	5%	5%	4%	4%	4%	4%	4%	4%	4%	4%	4%	4%	4%	4%
11											3%	4%	4%	4%	4%	4%	4%	4%	4%	3%	3%	3%	3%	3%
12												3%	4%	3%	3%	4%	3%	3%	3%	3%	3%	3%	3%	3%
13													3%	3%	3%	3%	3%	3%	3%	3%	3%	3%	3%	3%
14														3%	3%	3%	3%	3%	3%	3%	3%	3%	3%	3%
15															3%	3%	3%	3%	3%	3%	3%	3%	3%	3%
16																3%	3%	3%	3%	3%	3%	3%	3%	3%
17																	3%	3%	3%	3%	3%	3%	3%	3%
18																		2%	2%	2%	2%	2%	2%	2%
19																			2%	2%	2%	2%	2%	2%
20																				2%	2%	2%	2%	2%
21																					2%	2%	2%	2%
22																						2%	2%	2%
23																							2%	2%
24																								2%
össz.	100%	100%	100%	100%	100%	100%	100%	100%	100%	100%	100%	100%	100%	100%	100%	100%	100%	100%	100%	100%	100%	100%	100%	100%





# 13. sz. melléklet: MINŐSÍTŐPONT TÁBLÁZAT

akadály magasság cm	9	12	15	25	50	60	80	18	21	25	28	32	32	18	21	30	26	28	32	36
100	1	9	12	15	25	50	60	80	18	21	25	28	32	18	21	30	26	28	32	36
105	2	18	24	30	50	100	120	160	36	42	50	56	64	36	42	60	52	56	64	72
110	3	27	36	45	75	150	180	240	54	63	75	84	96	54	63	90	78	84	96	108
115	4	36	48	60	100	200	240	320	72	84	100	112	128	72	84	120	104	112	128	144
120	5	45	60	75	125	250	300	400	90	105	125	140	160	90	105	150	130	140	160	180
125	6	54	72	90	150	300	360	480	108	126	150	168	192	108	126	180	156	168	192	216
130	9	81	108	135	225	450	540	720	162	189	225	252	288	162	189	270	234	252	288	324
135	12	108	144	180	300	600	720	960	216	252	300	336	384	216	252	360	312	336	384	432
140	15	135	180	225	375	750	900	1200	270	315	375	420	480	270	315	450	390	420	480	540
145	20	180	240	300	500	1000	1200	1600	360	420	500	560	640	360	420	600	520	560	640	720
150	25	225	300	375	625	1250	1500	2000	450	525	625	700	800	450	525	750	650	700	800	900
155	30	270	360	450	750	1500	1800	2400	540	630	750	840	960	540	630	900	780	840	960	1080
160	35	315	420	525	875	1750	2100	2800	630	735	875	980	1120	630	735	1050	910	980	1120	1260

**Bajnokságok döntőinél 2-es szorzó.** A lovasok bajnokságában az elődöntőn indul lovasok létszámát kell figyelembe venni. A lovak bajnokságában az elődöntőben indul lovak száma a mérítéskö.

**Hazai GP versenyszám és 5 éves, 6 éves lovak finálé 1,5-szeres pontot ad.**

**Nemzetek Díja** (csapatverseny) pontszámítás: az adott CSIO Nagydíjának indulószámát kell figyelembe venni és helyezésnek a csapat helyezését kell beírni. A kizárt lovas nem kap pontot.

**A Nemzetek Díja 0-s pálya** a tényleges eredménylistától függetlenül fix értékű minősítő pontot ad, a \*-ok számának függvényében: CSIOCh= 2000 pont, CSIOJ= 3000 pont, CSIOY= 4000 pont, CSIO3\*= 6000 pont, CSIO4\*= 8000 pont, CSIO5\*= 11000 pont nullánként.

**EB csapatverseny 0-s pálya** a tényleges eredménylistától függetlenül plusz fix értékű minősítő pontot ad: Gyermek 3000, Ifi 5000, Fiatal lovas 7000, Felnőtt 18000.

**VB csapatverseny 0-s pálya** a tényleges eredménylistától függetlenül plusz fix értékű minősítő pontot ad: Gyermek 4000, Ifi 6000, Fiatal lovas 8000, Felnőtt 22000.

**OLIMPIA csapatverseny 0-s pálya** a tényleges eredménylistától függetlenül plusz fix értékű minősítő pontot ad: Gyermek 5000, Ifi 8000, Fiatal lovas 11000, Felnőtt 30000.

Az A-szabály 238.§.1. elbírálás esetén (minden hibátlan 1. helyen) a helyezésnél azt kell számításba venni, hány indulót győzött le. **Pl. Lanaken 5 éves lovak.**

**Egyéb kategóriák:** a CSI, és CSIO nemzetközi versenyeken: J=ifjúisági, Y=fiatal lovas, P=póni, CH=gyermek, L=hölgyek, YH=fiatal lovak, U25= utánpótlás 25 éves korig, V=veterán, Am=amatőr.

Nemzetközi versenyeken, ha a kiírásban szerepel, hogy az adott versenyszám **GP**=nagydíj, **W**=világkupa forduló, **dupla** pont jár érte.

Nemzetközi versenyeken ha a kiírásban szerepel, hogy a versenyszám **LONGINES** ranglistapontot is ad, akkor **1,5-szeres** pont jár érte.

Ha egy versenyszámban a kiírás több jelölést is tartalmaz **GP, W, LONGINES**, csak **egyszeresen** jár a többlet pont.

**Példa: CSI\*-os versenyen egy 135 cm-es versenyszámban 45 indulóból a lovas 3. helyezést ér el.**

12
 X
 21
 =
 252
 X
 15
 =
 3780

alap szorzó kategoría szorzó jelen táblázatban helyezések után járó pontok külön táblázat szerint Ranglista pontot ad.



Táblázat a helyezések utáni pontok kiszámításához

hely	2-4	5-8	9-12	13-16	17-20	21-24	25-28	29-32	33-36	37-40	41-44	45-48	49-52	53-56	57-60	61-64	65-68	69-72	73-76	77-80	81-84	85-88	89-92	93-96	97-100	101-104
1	7	8	9	10	11	12	13	14	15	16	17	18	19	20	21	22	23	24	25	26	27	28	29	30	31	32
2		6	7	8	9	10	11	12	13	14	15	16	17	18	19	20	21	22	23	24	25	26	27	28	29	30
3			6	7	8	9	10	11	12	13	14	15	16	17	18	19	20	21	22	23	24	25	26	27	28	29
4				6	7	8	9	10	11	12	13	14	15	16	17	18	19	20	21	22	23	24	25	26	27	28
5					6	7	8	9	10	11	12	13	14	15	16	17	18	19	20	21	22	23	24	25	26	27
6						6	7	8	9	10	11	12	13	14	15	16	17	18	19	20	21	22	23	24	25	26
7							6	7	8	9	10	11	12	13	14	15	16	17	18	19	20	21	22	23	24	25
8								6	7	8	9	10	11	12	13	14	15	16	17	18	19	20	21	22	23	24
9									6	7	8	9	10	11	12	13	14	15	16	17	18	19	20	21	22	23
10										6	7	8	9	10	11	12	13	14	15	16	17	18	19	20	21	22
11											6	7	8	9	10	11	12	13	14	15	16	17	18	19	20	21
12												6	7	8	9	10	11	12	13	14	15	16	17	18	19	20
13													6	7	8	9	10	11	12	13	14	15	16	17	18	19
14														6	7	8	9	10	11	12	13	14	15	16	17	18
15															6	7	8	9	10	11	12	13	14	15	16	17
16																6	7	8	9	10	11	12	13	14	15	16
17																	6	7	8	9	10	11	12	13	14	15
18																		6	7	8	9	10	11	12	13	14
19																			6	7	8	9	10	11	12	13
20																				6	7	8	9	10	11	12
21																					6	7	8	9	10	11
22																						6	7	8	9	10
23																							6	7	8	9
24																								6	7	8
25																									6	7
26																										6



**14. sz. melléklet: KEZELŐ ÁLLATORVOS NYILATKOZATA**

**a versenyt megelőzően, illetve a versenyre érkezést követően lovak  
gyógyszeres kezeléséről.**

Ló neve:

színe:

neme:

Lóútlevél száma:

Kezelés oka:

Kezelés időpontja:

év

hónap

nap

óra

Alkalmazott gyógyszer neve:

mennyisége:

hatóanyaga:

Kezelő állatorvos neve:

p.h.

.....  
aláírás



## **15. sz. melléklet: STEWARDOK minősülési rendszere**

A stewardok minősítése háromszintű nemzeti steward képesítési rendszerben történik. A nemzeti stewardok a hazai nemzeti versenyeken közreműködhetnek. Nemzeti stewardként csak az tevékenykedhet, aki érvényes steward licenccel rendelkezik.

### **Steward 1-es szint feltételek, elvárások:**

Legalább középfokú iskolai végzettséggel rendelkezik.

Minimum nemzeti bírói hármasszinten áll.

Magaviselete a VBE jelentések szerint megfelelő. Nem volt még sárgalapja, felfüggesztése, tiszta erkölcsi bizonyítvánnyal rendelkezik.

Az elmúlt évben legalább három díjugratóversenyen részt vett bíróként.

Jelentkezését a díjugrató szakág pozitívan elbírálta.

Részt vett és sikeresen levizsgázott a bírói és a nemzeti steward tanfolyamon.

**Szinten tartás:** háromévente legalább három versenyen részvétel stewardként és az évenkénti szakirányú tanfolyam elvégzését követően sikeres vizsga.

### **Steward 2-es szint feltételek, elvárások:**

Nemzeti steward 1-es szinten áll a további követelményekkel:

Az elmúlt két évben legalább hat díjugratóversenyen (összesen legalább 10 versenynapon) részt vett steward 1-esként.

Részt vett és sikeresen levizsgázott a nemzeti steward tanfolyamon.

**Szinten tartás:** évente legalább egy versenyen részvétel stewardként és az évenkénti szakirányú tanfolyam elvégzését követően sikeres vizsga.

### **Steward 3-as szint feltételek, elvárások:**

Nemzeti steward 2-es szinten áll a további követelményekkel:

Az elmúlt két évben legalább hat díjugratóversenyen (összesen legalább 10 versenynapon) részt vett steward 2-esként, amiből legalább kettő bajnokság.

Legalább egy nemzetközi versenyen ellátott steward-asszisztens feladatkör. Az adott verseny vezető stewardjának Díjugrató Szakághoz elküldött írásos ajánlása.

Folyékony biztos angol nyelvtudás írásban és szóban.

Részt vett és sikeresen levizsgázott a nemzeti 3-as szintű steward tanfolyamon.

**Szinten tartás:** egy éven belül FEI L1 online képzés elvégzése és a FEI L1 szinten tartás követelményeinek teljesítése.

A nemzeti versenyeken steward tisztséget betöltő FEI stewardok számára is kötelező az évenkénti szakirányú tanfolyamon való részvétel. Fontos, hogy a nemzeti specialitásokkal Pl. kezdő lovasok, stílusversenyek tisztában legyenek.



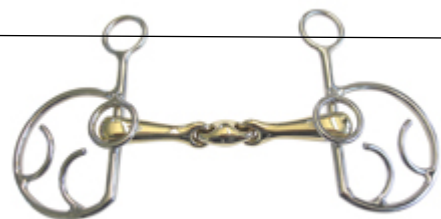
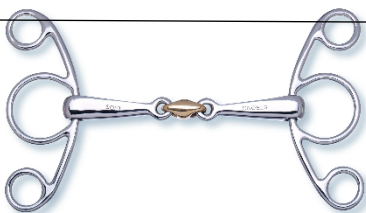
## 16. sz. melléklet: ZABLÁK

Lovak és lovasok stílusversenyében használható zablák:





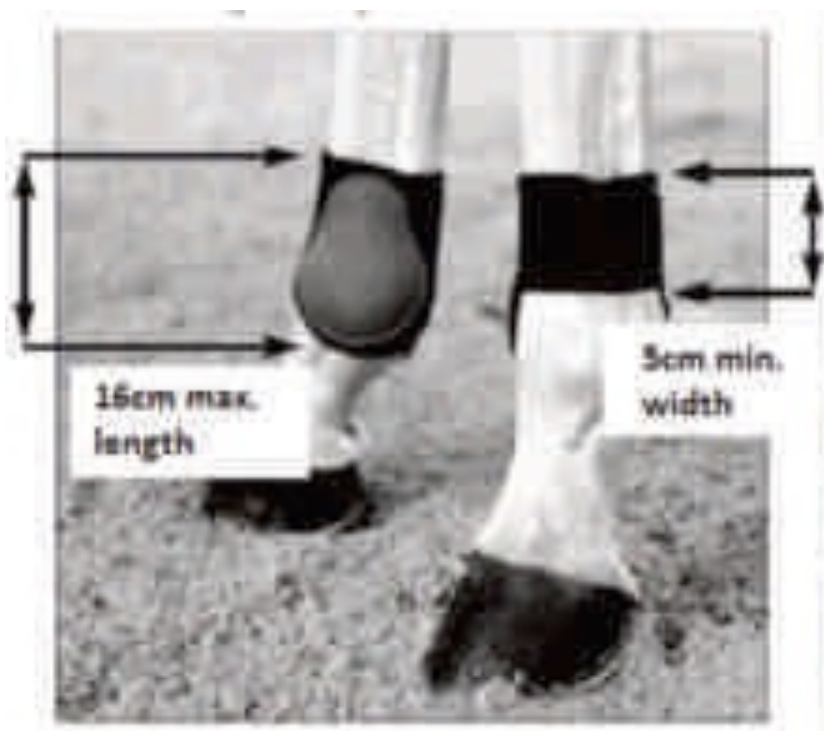
Hackamore csak fiatal lovak  
versenyszámában, más  
zablával NEM kombinálható





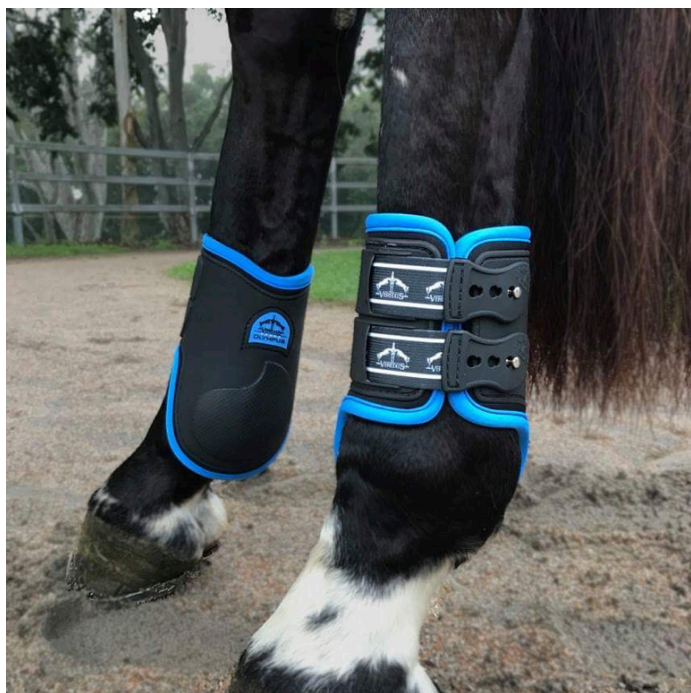
## 17. sz. melléklet: LÁBVÉDŐK

A fiatal lovak (4-5-6-7-8 évesek) versenyszámaiban részt vevő lovaknál használható hátsó lábvédők:





Valamennyi kivéve Fiatal Lovak versenyszámaiban használható hátsó lábvédők és az alábbiak használata megengedett.





**18. sz. melléklet: SARKANTYÚ**

**Kezdőlovas, Gyermekek, Ifjúsági és Póni versenyszámban használható sarkantyúk:**



## 19. sz. melléklet: ALAPIDŐ SZÁMÍTÁS

**Iram: 325 m/perc**

Tízes egységek

	m	0	10	20	30	40	50	60	70	80	90
Százás egységek	<b>1</b>	19"	21"	23"	24"	26"	28"	30"	32"	34"	36"
	<b>2</b>	37"	39"	41"	43"	45"	47"	48"	50"	52"	54"
	<b>3</b>	56"	58"	60"	61"	63"	65"	67"	69"	71"	72"
	<b>4</b>	74"	76"	78"	80"	82"	84"	85"	87"	89"	91"
	<b>5</b>	93"	95"	96"	98"	100'	102'	104'	106'	108'	109'
	<b>6</b>	111'	113'	115'	117'	119'	120'	122'	124'	126'	128'
	<b>7</b>	130'	132'	133'	135'	137'	139'	141'	143'	144'	146'
	<b>8</b>	148'	150'	152'	154'	156'	157'	159'	161'	163'	165'
	<b>9</b>	167'	169'	170'	172'	174'	176'	178'	180'	181'	183'

**Iram: 350 m/perc**

Tízes egységek

	m	0	10	20	30	40	50	60	70	80	90
Százás egységek	<b>1</b>	18"	19"	21"	23"	24"	26"	28"	30"	31"	33"
	<b>2</b>	35"	36"	38"	40"	42"	43"	45"	47"	48"	50"
	<b>3</b>	52"	54"	55"	57"	59"	60"	62"	64"	66"	67"
	<b>4</b>	69"	71"	72"	74"	76"	78"	79"	81"	83"	84"
	<b>5</b>	86"	88"	90"	91"	93"	95"	96"	98"	100'	102'
	<b>6</b>	103'	105'	107'	108'	110'	112'	114'	115'	117'	119'
	<b>7</b>	120'	122'	124'	126'	127'	129'	131'	132'	134'	136'
	<b>8</b>	138'	139'	141'	143'	144'	146'	148'	150'	151'	153'
	<b>9</b>	155'	156'	158'	160'	162'	163'	165'	167'	168'	170'





## Iram: 375 m/perc

Tízes egységek

	<b>m</b>	<b>0</b>	<b>10</b>	<b>20</b>	<b>30</b>	<b>40</b>	<b>50</b>	<b>60</b>	<b>70</b>	<b>80</b>	<b>90</b>
Százask egységek											
<b>1</b>	16"	18"	20"	21"	23"	24"	26"	28"	29"	31"	
<b>2</b>	32"	34"	36"	37"	39"	40"	42"	44"	45"	47"	
<b>3</b>	48"	50"	52"	53"	55"	56"	58"	60"	61"	63"	
<b>4</b>	64"	66"	68"	69"	71"	72"	74"	76"	77"	79"	
<b>5</b>	80"	82"	84"	85"	87"	88"	90"	92"	93"	95"	
<b>6</b>	96"	98"	100'	101'	103'	104'	106'	108'	109'	111'	
<b>7</b>	112'	114'	116'	117'	119'	120'	122'	124'	125'	127'	
<b>8</b>	128'	130'	132'	133'	135'	136'	138'	140'	141'	143'	
<b>9</b>	144'	146'	148'	149'	151'	152'	154'	156'	157'	159'	

## Iram: 400 m/perc

Tízes egységek

	<b>m</b>	<b>0</b>	<b>10</b>	<b>20</b>	<b>30</b>	<b>40</b>	<b>50</b>	<b>60</b>	<b>70</b>	<b>80</b>	<b>90</b>
Százask egységek											
<b>1</b>	15"	17"	18"	20"	21"	23"	24"	26"	27"	29"	
<b>2</b>	30"	32"	33"	35"	36"	38"	39"	41"	42"	44"	
<b>3</b>	45"	47"	48"	50"	51"	53"	54"	56"	57"	59"	
<b>4</b>	60"	62"	63"	65"	66"	68"	69"	71"	72"	74"	
<b>5</b>	75"	77"	78"	80"	81"	83"	84"	86"	87"	89"	
<b>6</b>	90"	92"	93"	95"	96"	98"	99"	101'	102'	104'	
<b>7</b>	105'	107'	108'	110'	111'	113'	114'	116'	117'	119'	
<b>8</b>	120'	122'	123'	125'	126'	128'	129'	131'	132'	134'	
<b>9</b>	135'	137'	138'	140'	141'	143'	144'	146'	147'	149'	

